

# MAISONS **TIMES SQUARE**

---

DU MONDE

174754

174750

174978

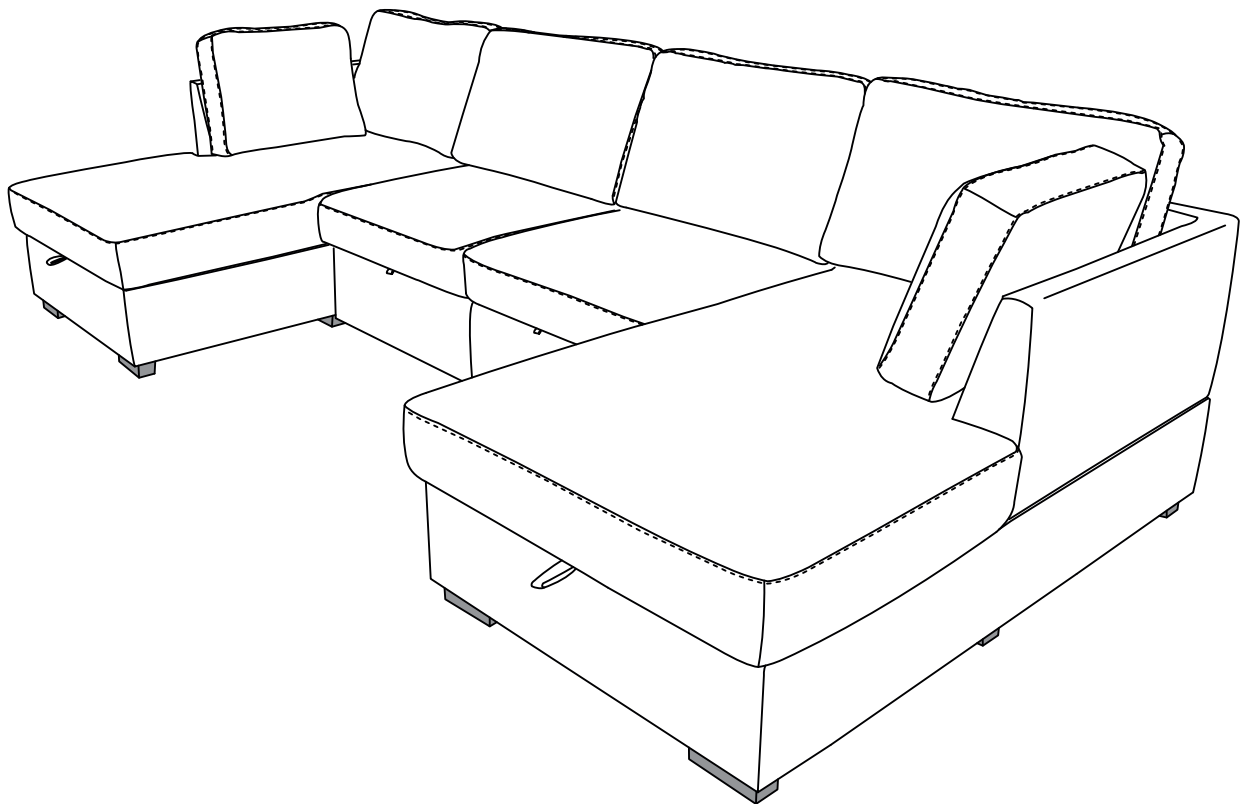
174756

210988

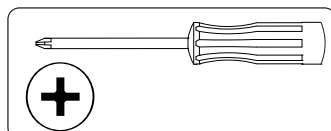
208864

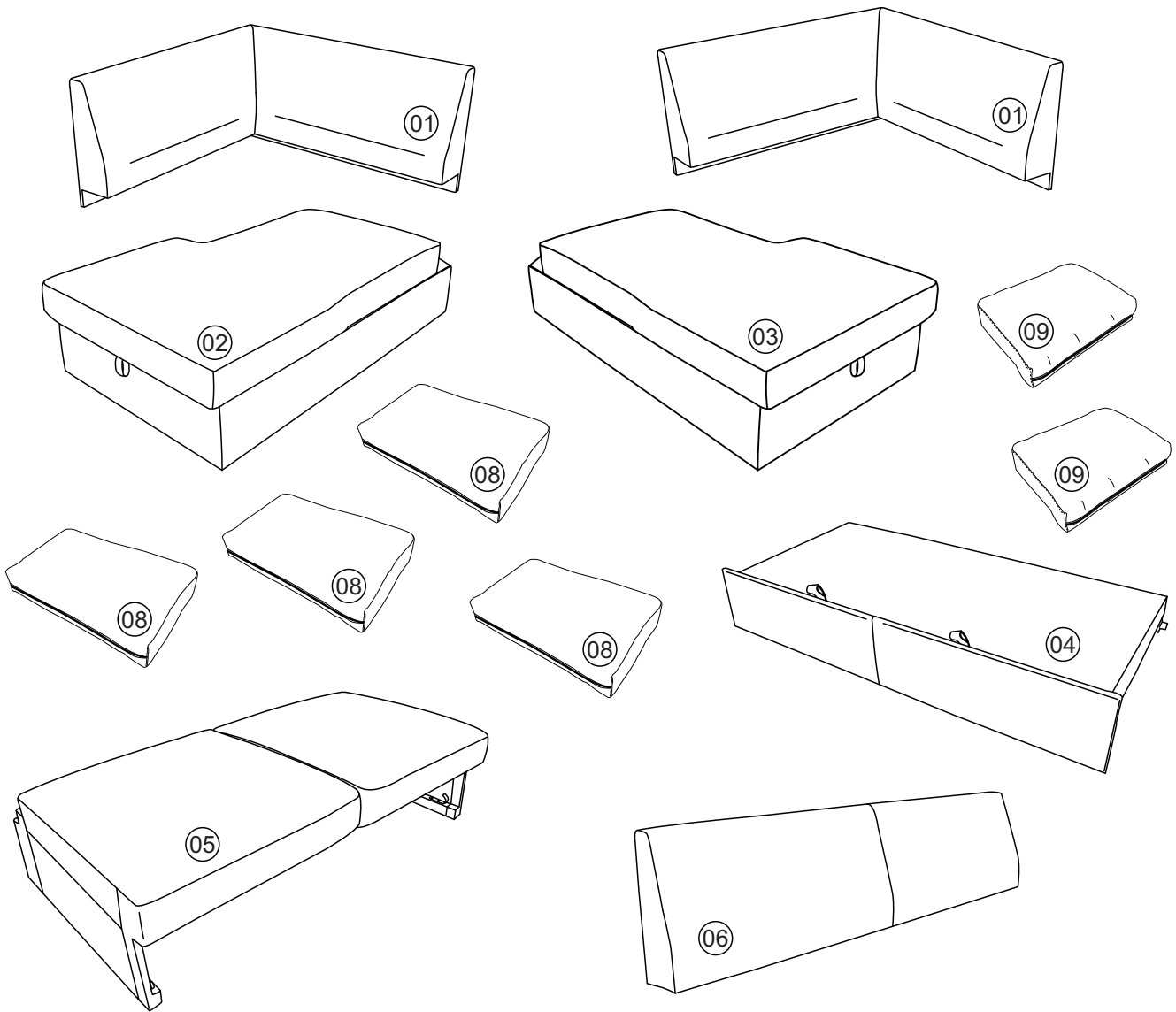
208863

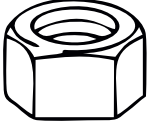
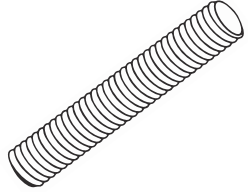
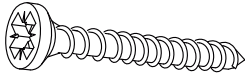
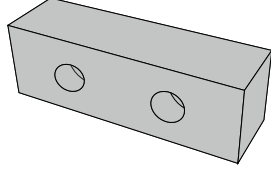
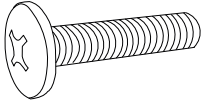


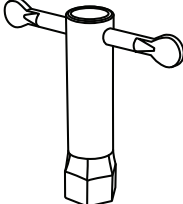
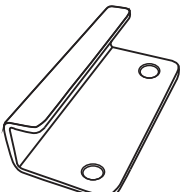
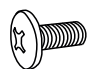

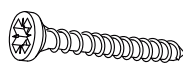
208866



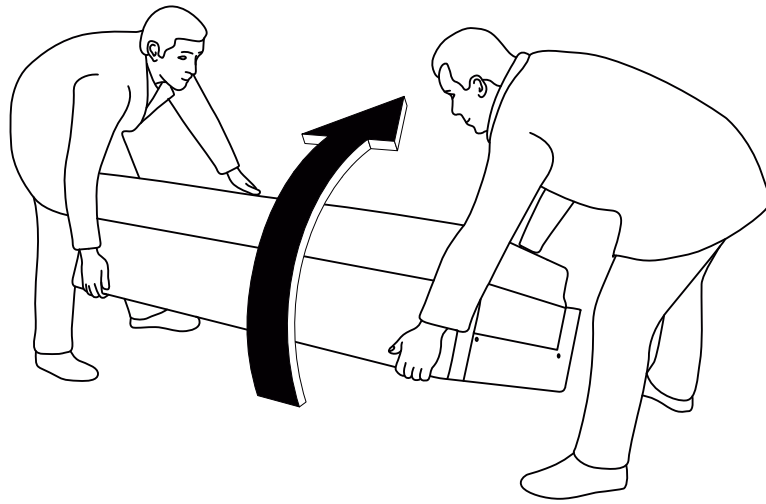
🕒 45MIN



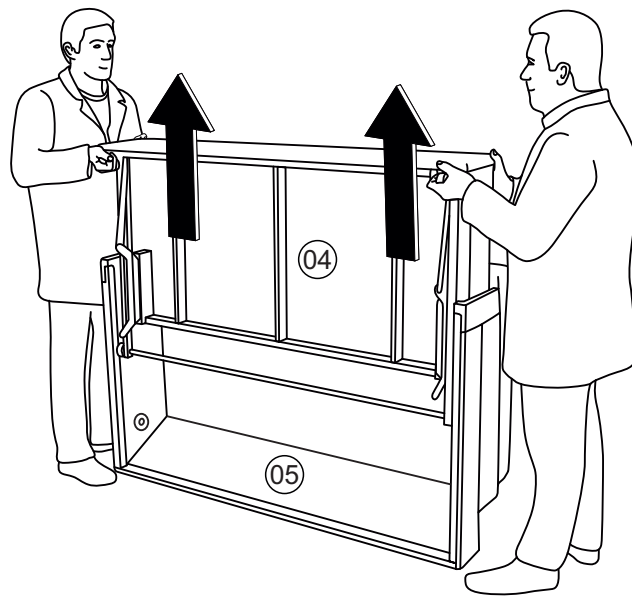


<p><b>A</b></p>  <p><b>M8</b> <b>9x</b></p>	<p><b>B</b></p>  <p><b>Ø8x60mm</b> <b>9x</b></p>	<p><b>C</b></p>  <p><b>5x40mm</b> <b>24x</b></p>	<p><b>D</b></p>  <p><b>12x</b></p>
<p><b>E</b></p>  <p><b>Ø6x40mm</b> <b>2x</b></p>	<p><b>F</b></p>  <p><b>2x</b></p>	<p><b>G</b></p>  <p><b>2x</b></p>	<p><b>H</b></p>  <p><b>13mm</b> <b>1x</b></p>
<p><b>I</b></p>  <p><b>4x</b></p>	<p><b>J</b></p>  <p><b>Ø6 X16mm</b> <b>8x</b></p>	<p><b>K</b></p>  <p><b>M8</b> <b>9x</b></p>	<p><b>L</b></p>  <p><b>4x25mm</b> <b>2x</b></p>

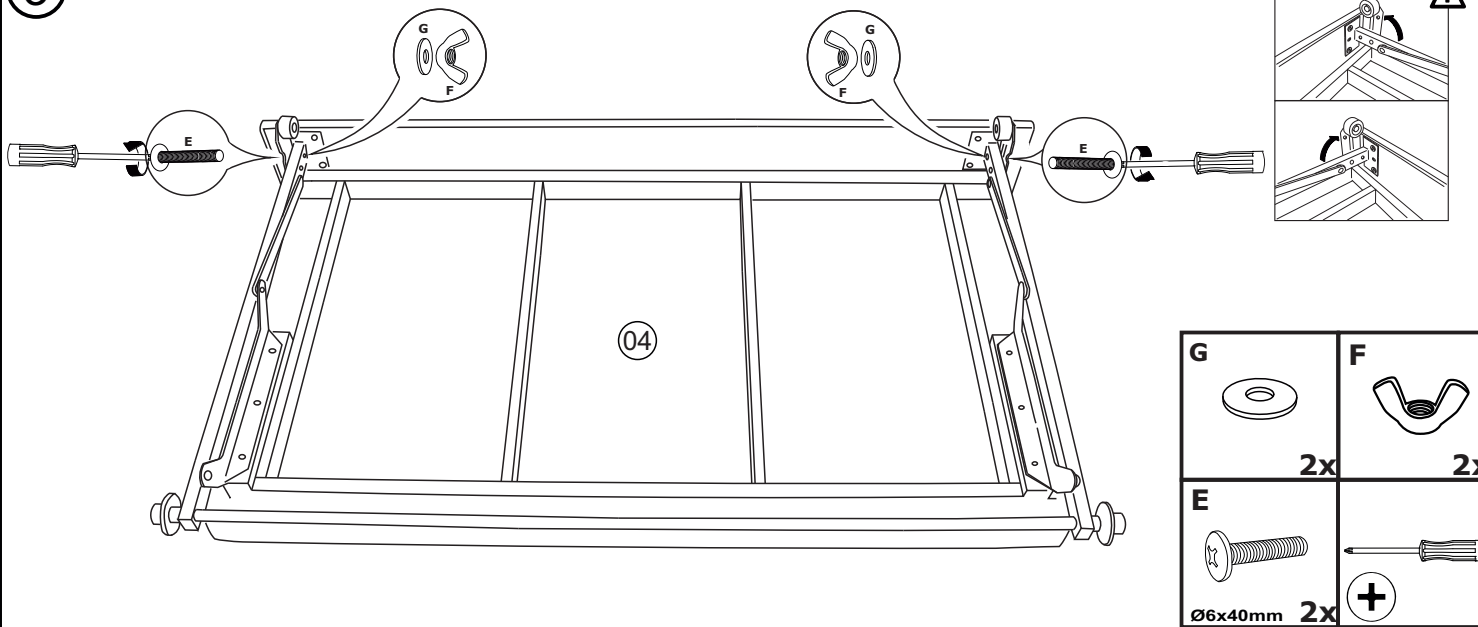
1

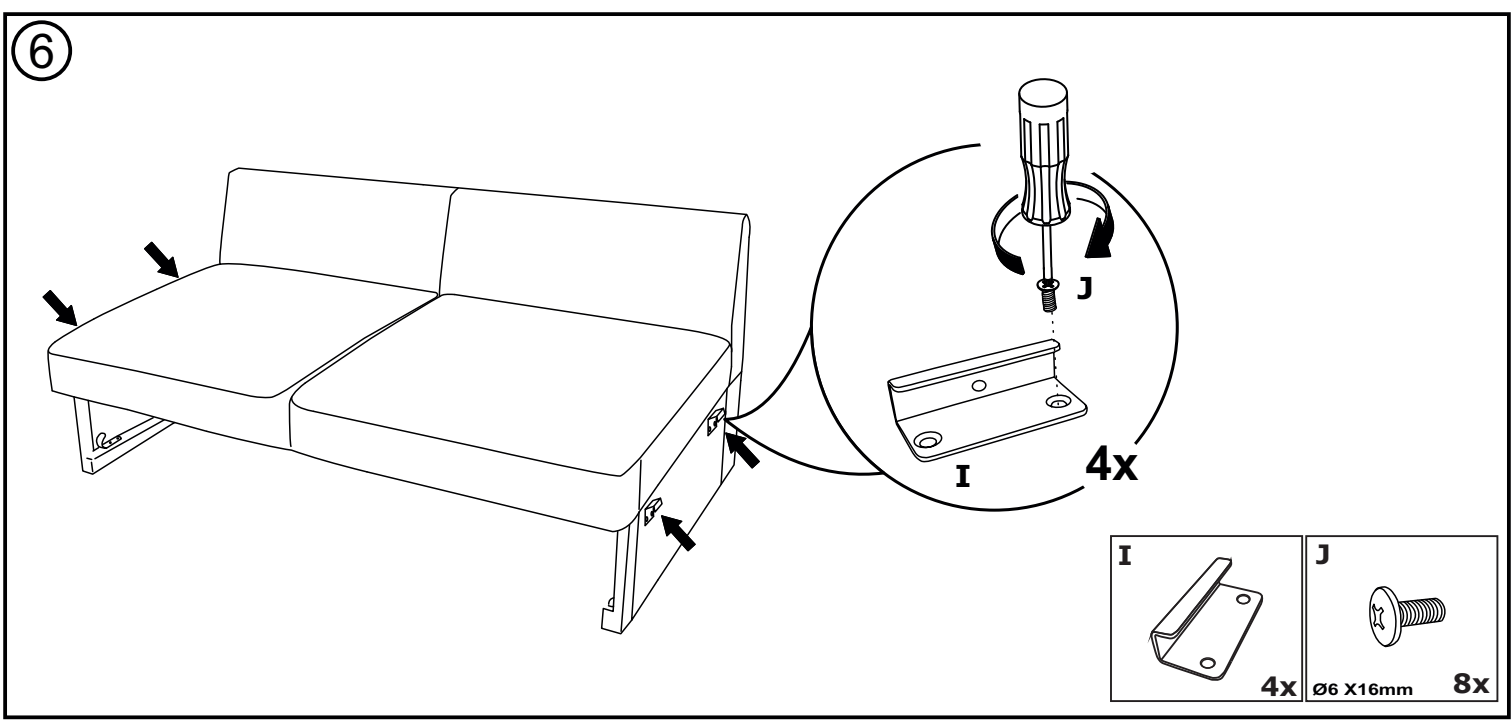
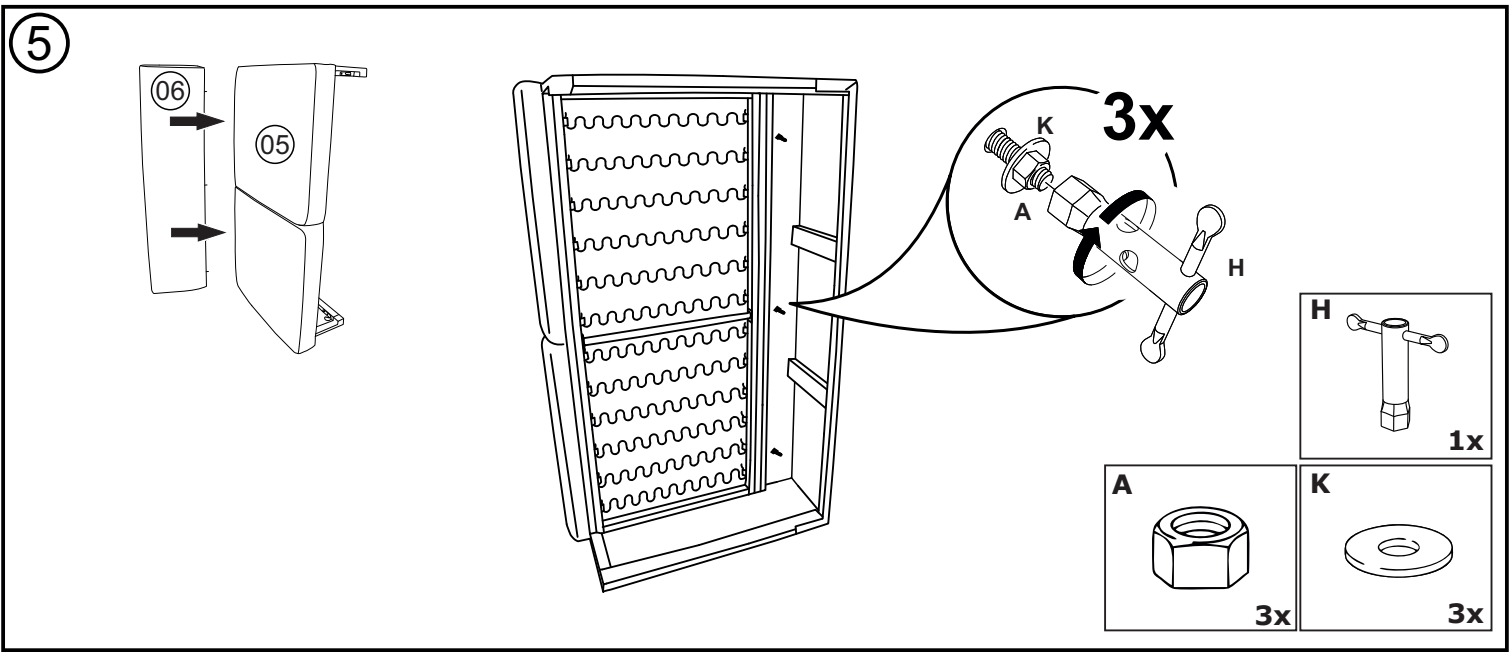
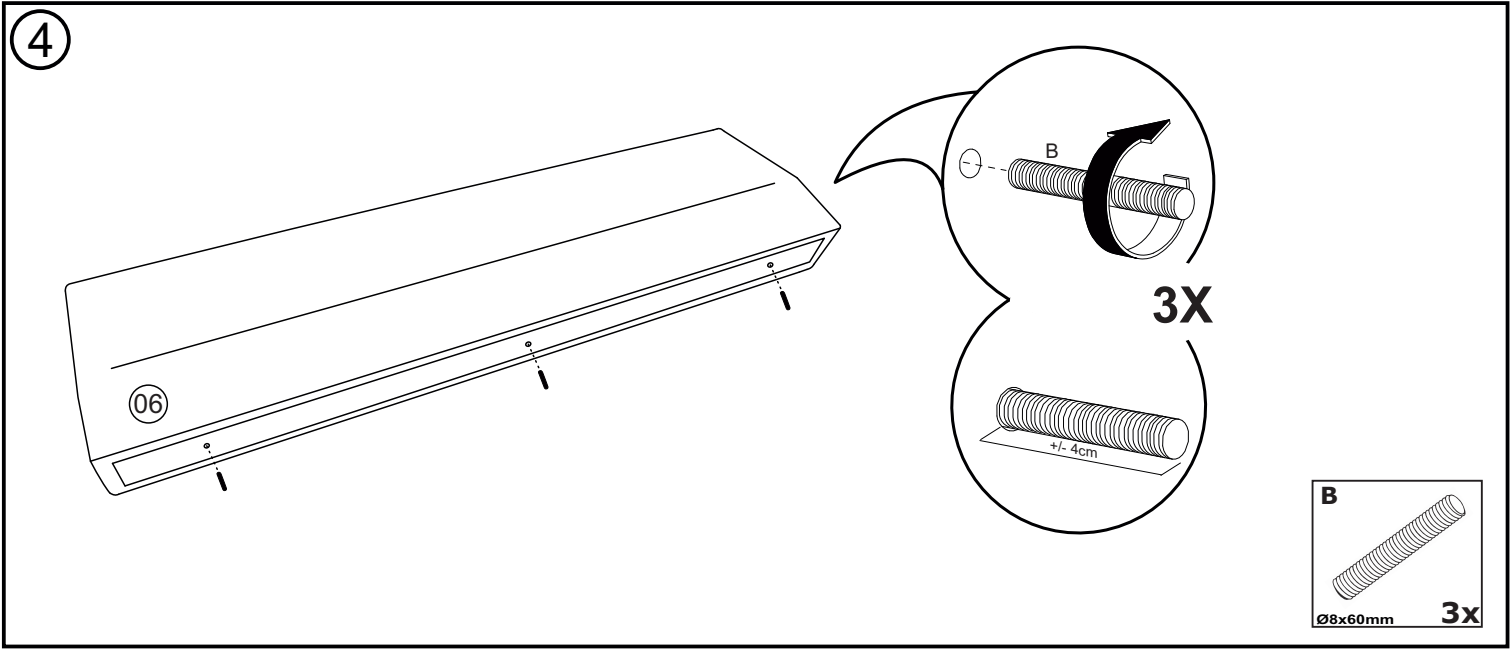


2

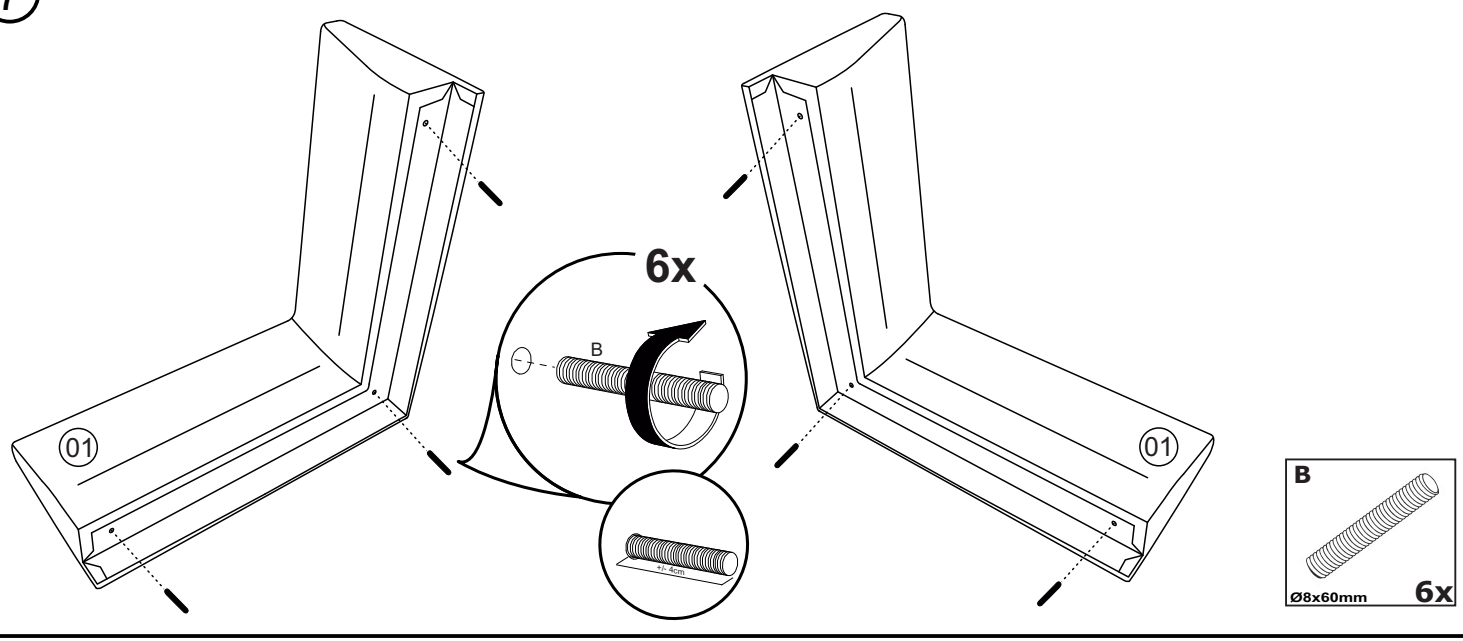


3

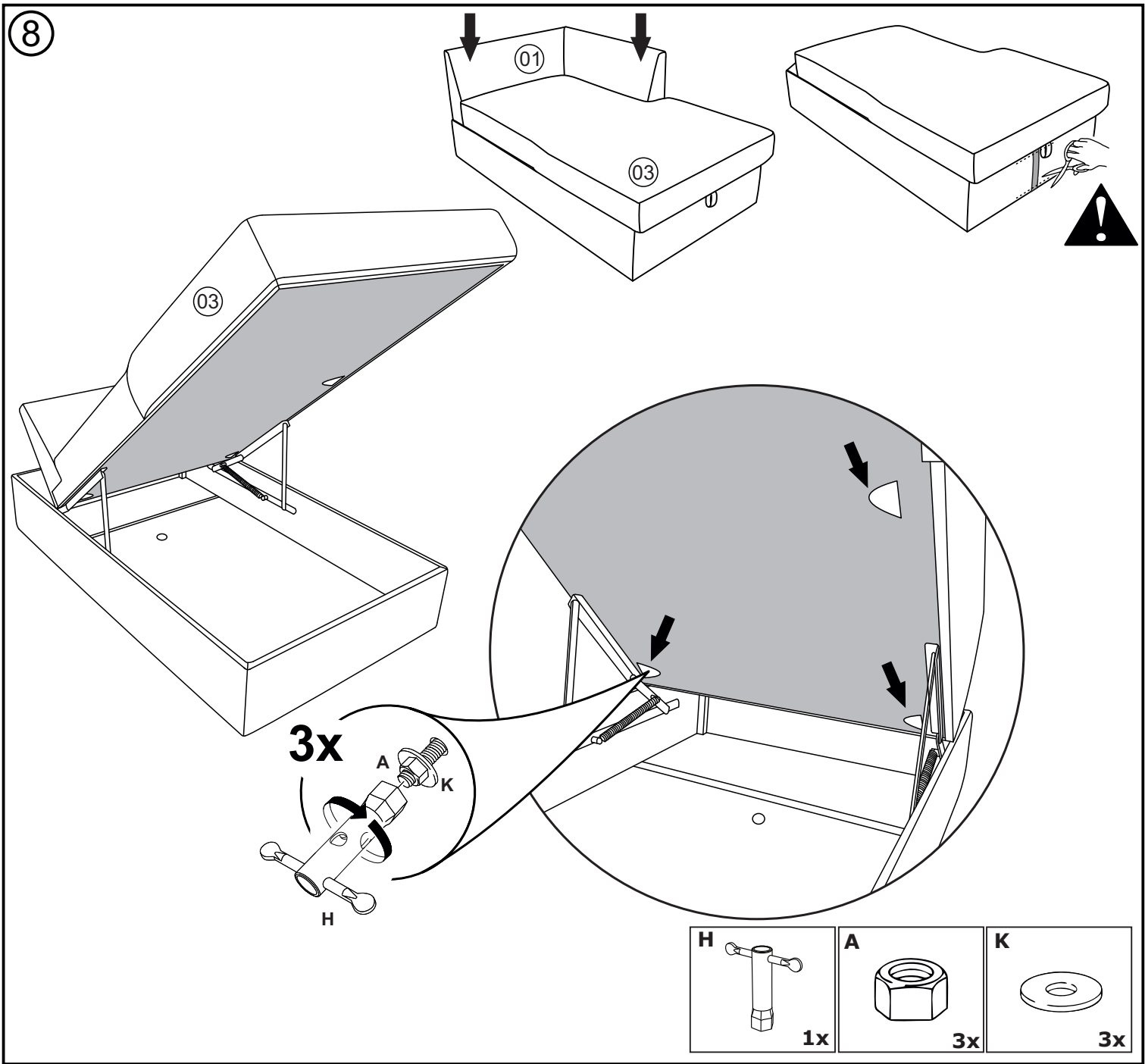


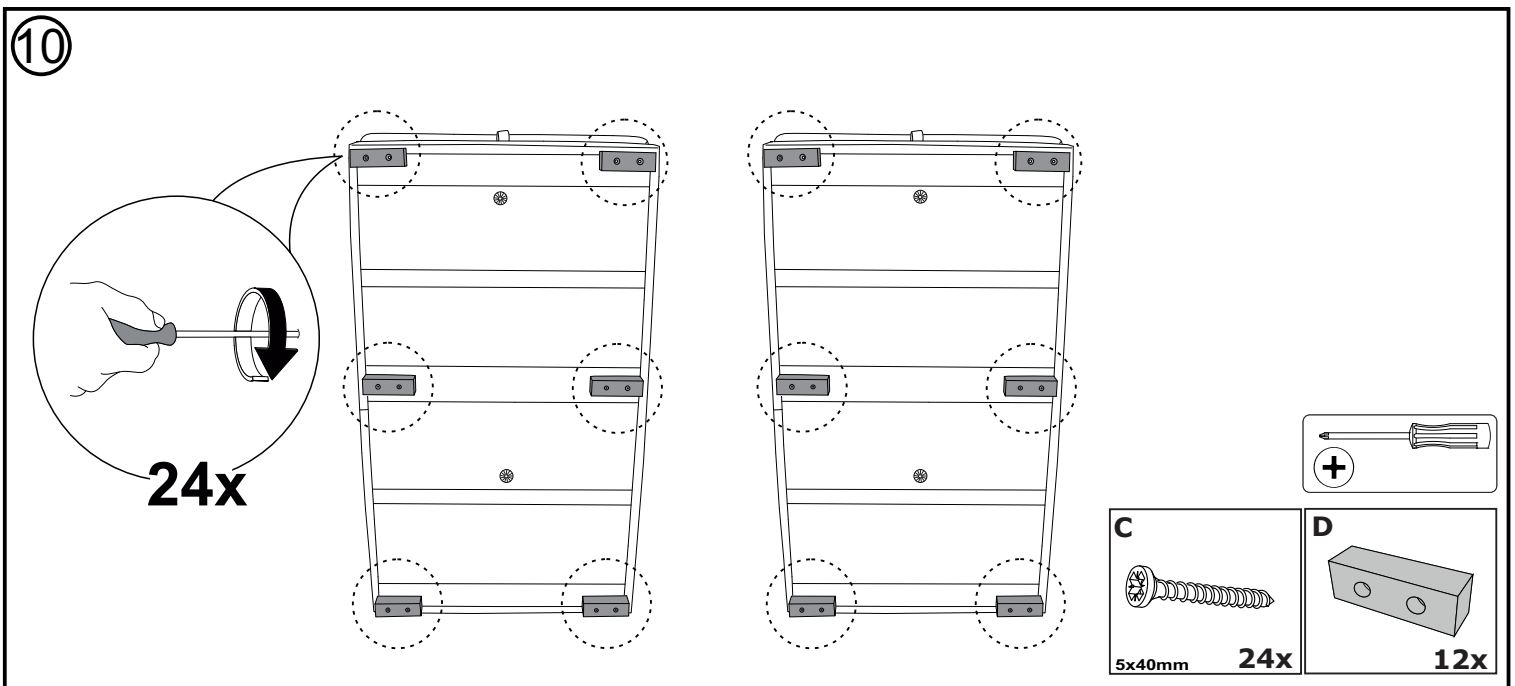
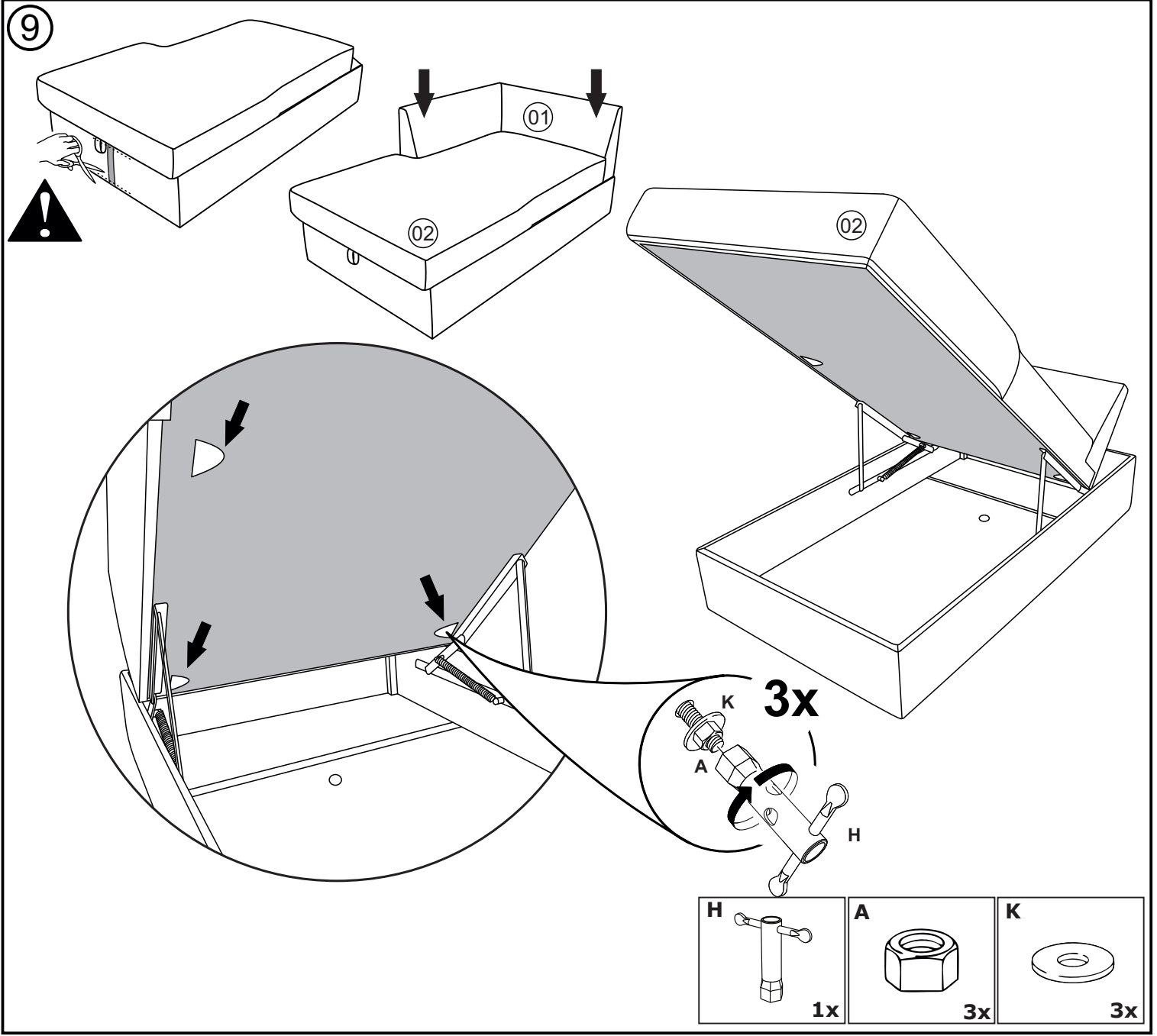


7

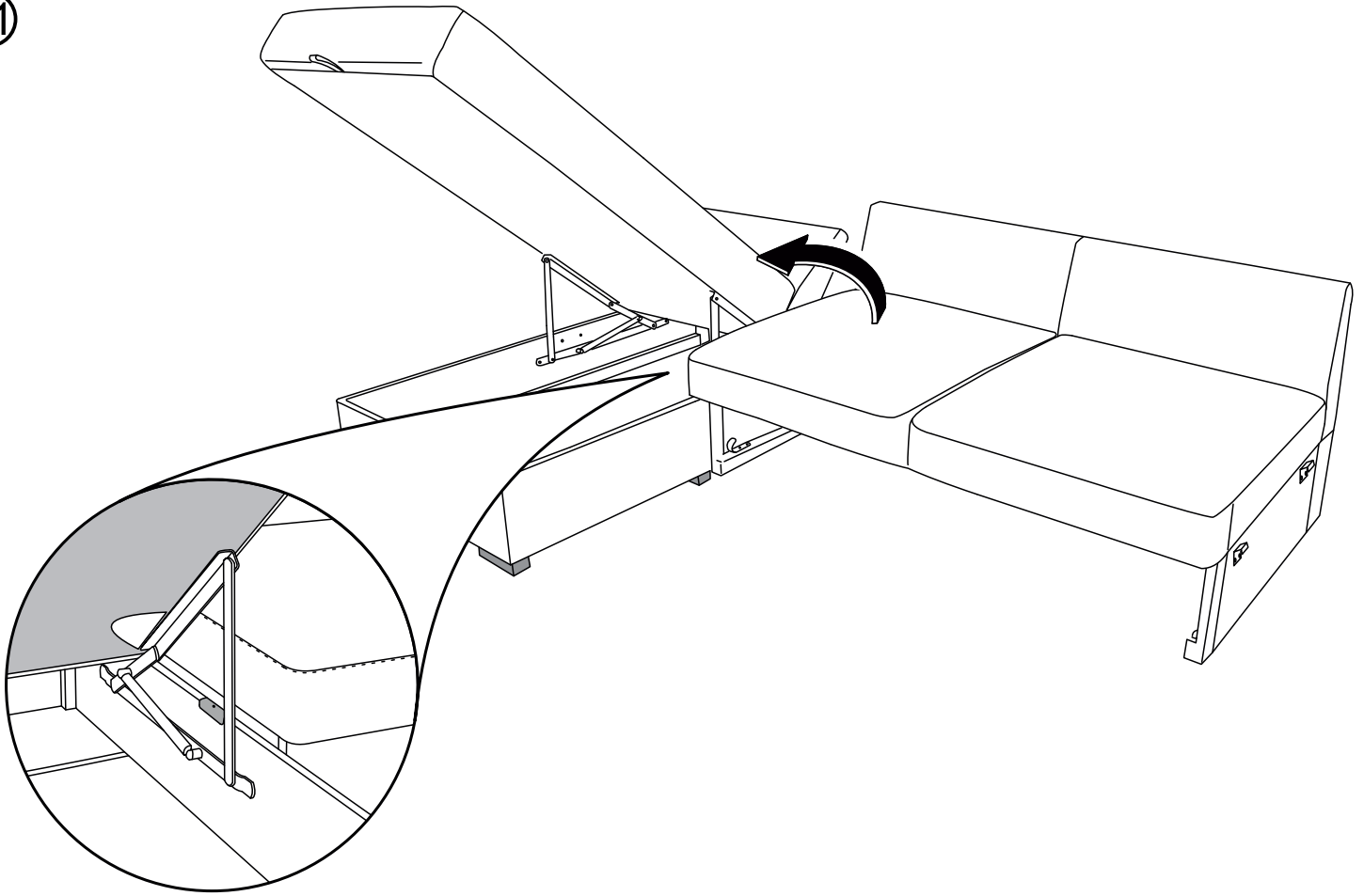


8

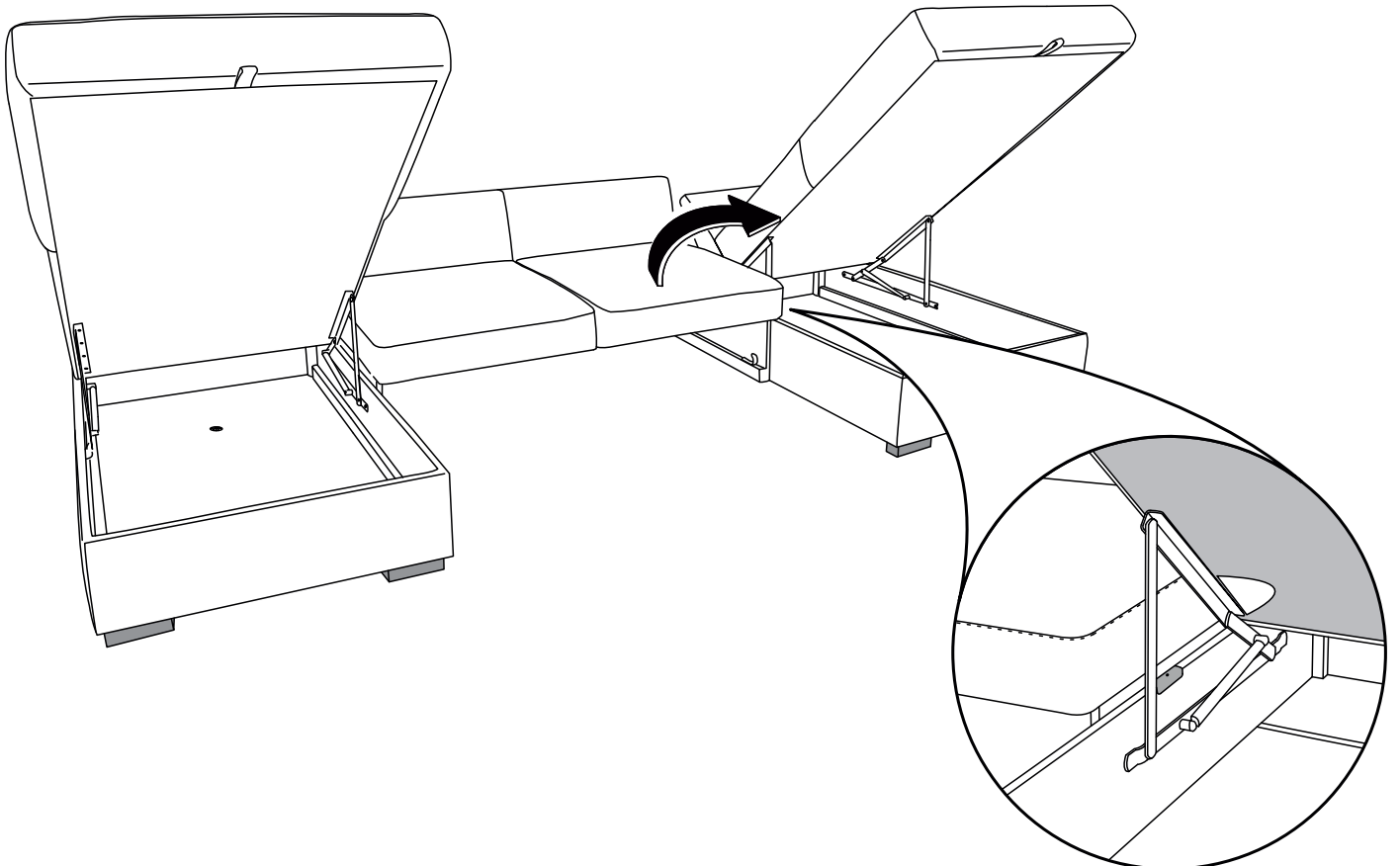




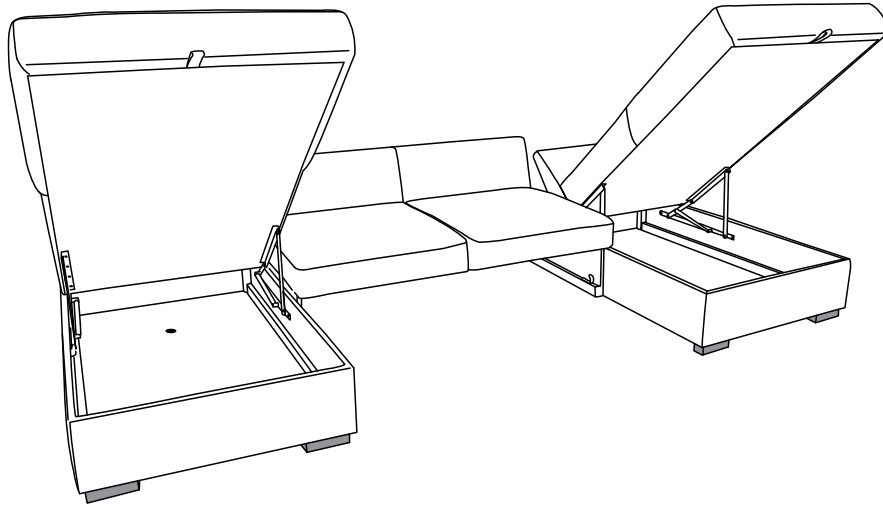
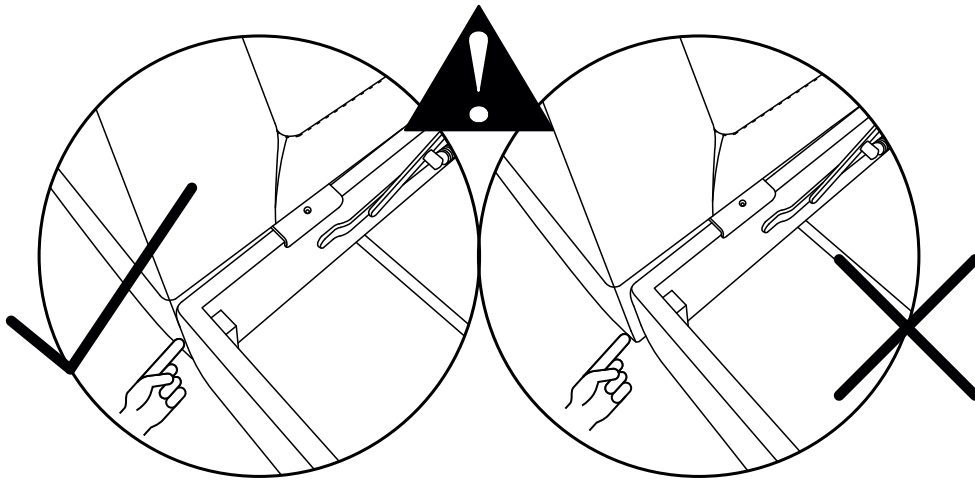
11



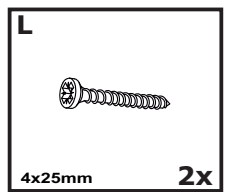
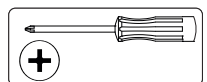
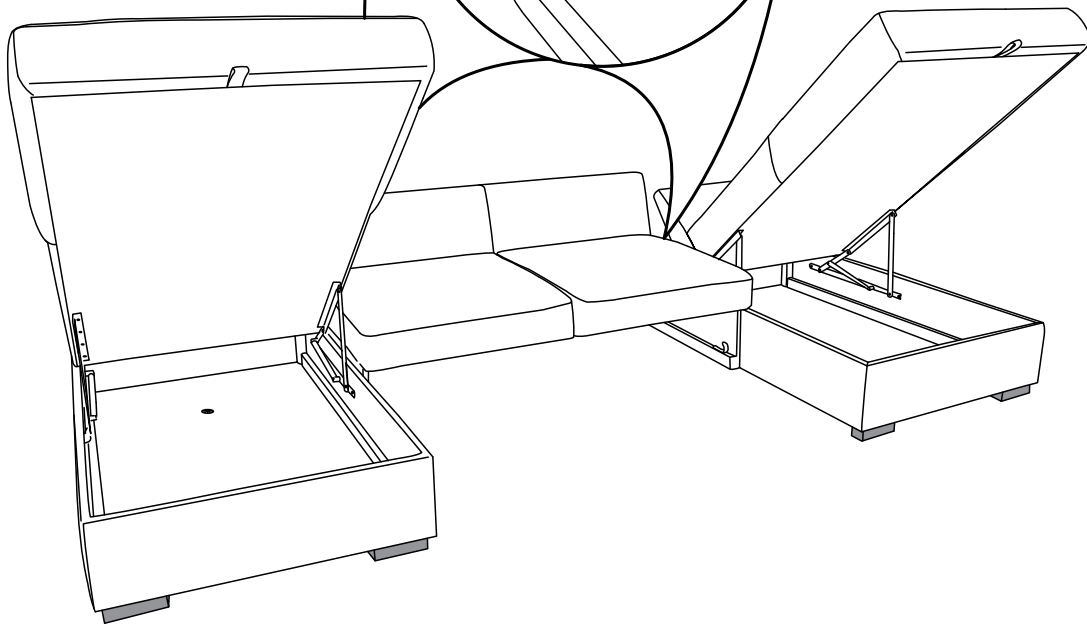
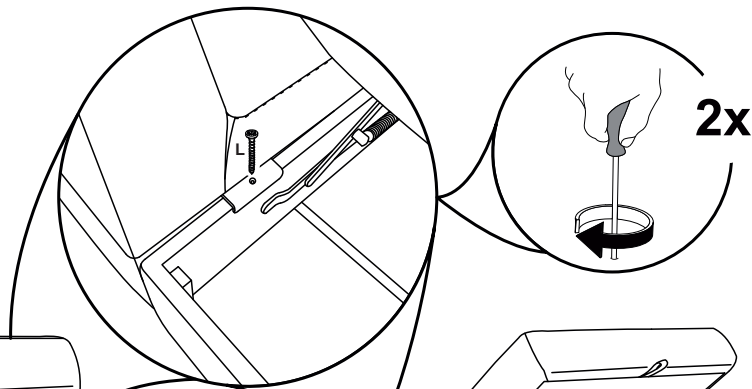
12



13

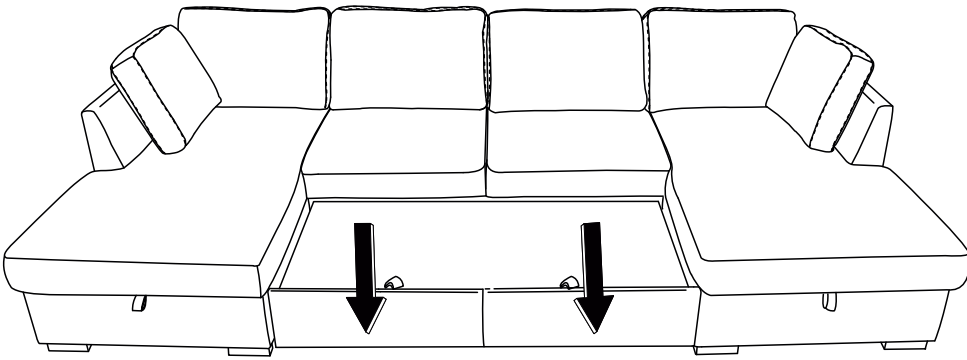


14

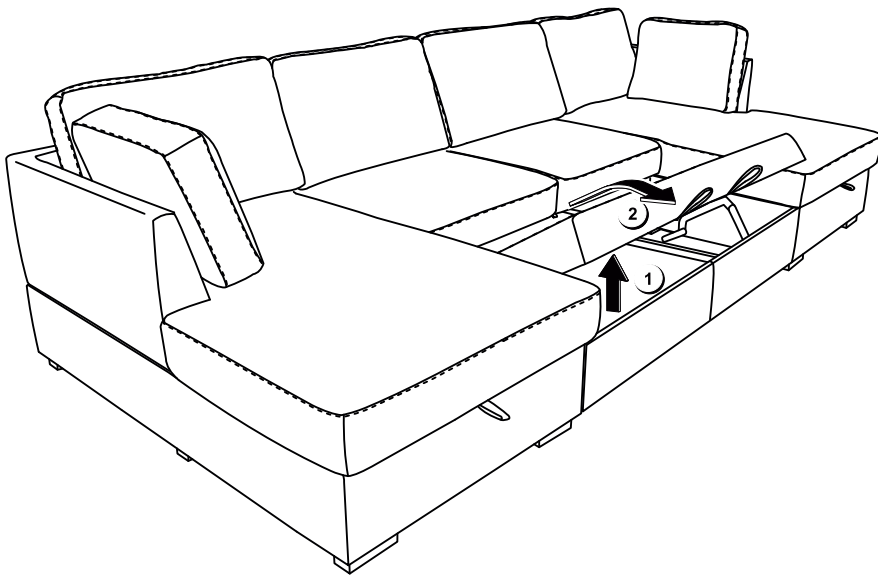




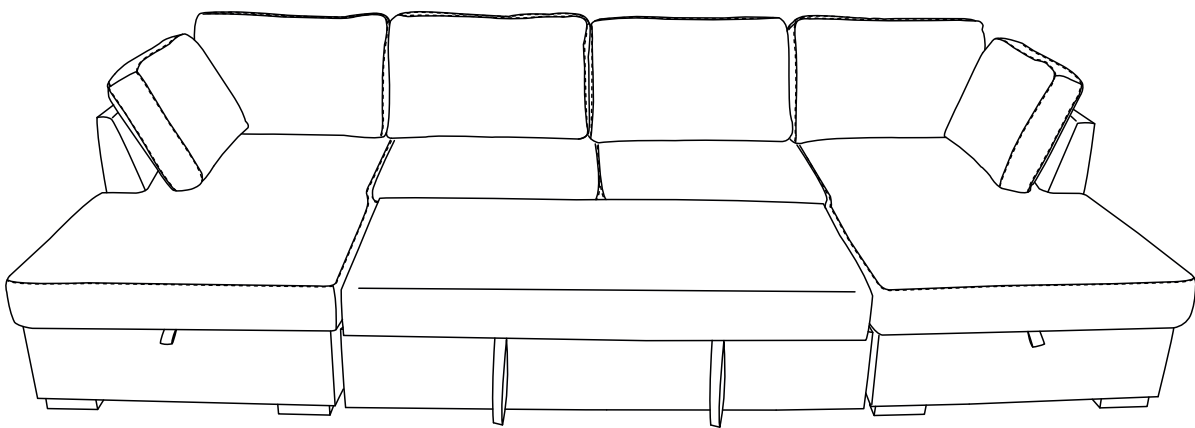
(a)

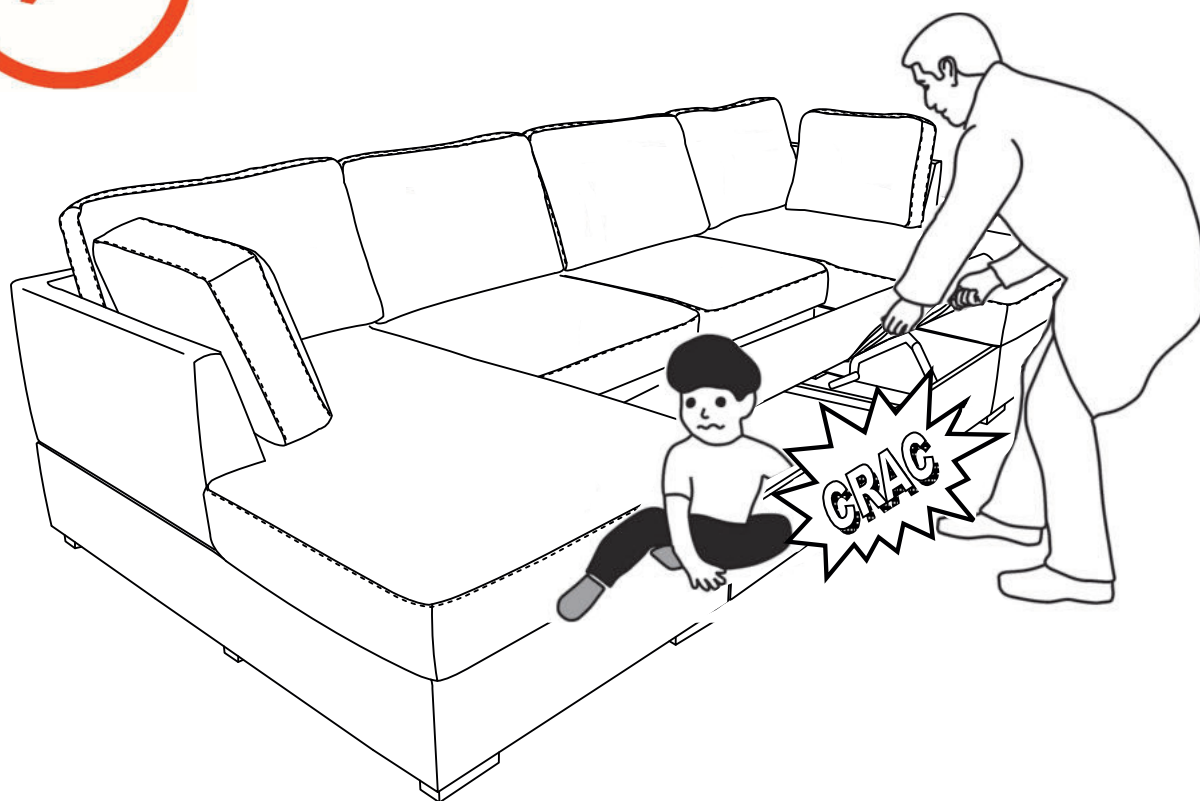


(b)



(c)





## **GB**

### **USING INSTRUCTIONS**

#### **KEEP THIS INSTRUCTIONS**

- Pay attention to the risk of jamming in joints during handling.
- Keep children away during handling.
- Do not let children play with the mechanisms.
- Do not leave blankets, pillows or other objects inside the mechanism when closing the sofa bed.
- Do not close the sofa bed with a mattress other than that with which it was delivered.

## **FR**

### **CONSEILS D'UTILISATION**

#### **NOTICE A CONSERVER**

- Faire attention aux risques de coincements dans les articulations lors des manipulations.
- Tenir les enfants éloignés lors des manipulations.
- Ne pas laisser les enfants jouer avec les mécanismes.
- Ne pas laisser de couvertures, de coussins ou autres objets à l'intérieur du mécanisme lors de la fermeture du canapé lit.
- Ne pas refermer le canapé lit avec un matelas autre que celui avec lequel il a été livré.

## **DE**

### **ANREISE**

#### **HINWEIS ZU HALTEN**

- Achten Sie auf die Gefahr von Papierstaus in den Gelenken während der Handhabung.
- Halten Sie Kinder während der Handhabung.
- Lassen Sie Kinder nicht mit den Mechanismen spielen.
- Lassen Sie keine Decken, Kissen oder andere Gegenstände im Inneren des Mechanismus beim Schließen der Schlafcouch.
- Schließen Sie nicht die Schlafcouch mit Matratze andere als die, mit denen sie geliefert wurde.

## **IT**

### **ISTRUZIONI**

#### **AVVISO PER MANTENERE**

- Prestare attenzione al rischio di bloccaggio delle articolazioni durante la manipolazione.
- Tenere lontani i bambini durante la manipolazione.
- Non lasciare che i bambini giocare con i meccanismi.
- Non lasciare coperte, cuscini o altri oggetti all'interno del meccanismo di chiusura, quando il divano letto.
- Non chiudere il divano letto con un altro materasso di quella con cui è stato consegnato.

## **PT**

### **CONSELHOS DE UTILIZAÇÃO**

#### **GUARDAR ESTAS INSTRUÇÕES**

- Ter em atenção o risco de aperto nas articulações aquando da manipulação.
- Aquando da manipulação, manter as crianças afastadas.
- Não deixar as crianças brincar com os mecanismos.
- Não deixar cobertores, almofadas ou outros objetos no interior do mecanismo ao fechar o sofá-cama.
- Não fechar o sofá-cama com um colchão que não aquele com que foi fornecido.

## **ES**

### **CONSEJOS DE USO**

#### **GUARDAR ESTAS INSTRUCCIONES**

- Tenga cuidado con los posibles riesgos de agarrotamiento de las articulaciones durante las manipulaciones.
- Mantenga alejados a los niños durante las manipulaciones.
- No deje que los niños jueguen con los mecanismos.
- No deje mantas, cojines u otros objetos en el interior del mecanismo al cerrar el sofá cama.
- No cierre el sofá cama con un colchón diferente del que venía incluido con el producto.

## **NL**

### **GEBRUIKSTIPS**

#### **HANDLEIDING BEWAREN**

- Oppassen voor knelgevaar door de scharnieren wanneer men de slaapbank open- of dichtklapt.
- Kinderen uit de buurt houden wanneer men de slaapbank open- of dichtklapt.
- Kinderen niet laten spelen met de scharnierende mechanismen.
- Geen dekens, kussens of andere voorwerpen in het mechanisme achterlaten wanneer men de slaapbank dichtklapt.
- De slaapbank niet dichtklappen met een andere matras dan diegene waarmee ze geleverd werd.

## **CAT**

### **CONSELLS D'ÚS**

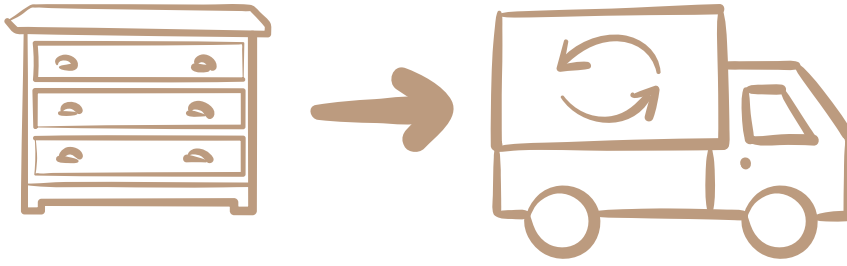
#### **CONSERVEU AQUESTES INSTRUCCIONS**

- Quan manipuleu el sofà lliu vigileu de no quedar enganxats amb el mecanisme.
- Mantingueu els nens allunyats sempre que manipuleu el sofà lliu.
- No deixeu que els nens juguin amb els mecanismes.
- Quan tanqueu el sofà lliu vigileu que mantes, coixins o altres objectes no quedin enganxats amb el mecanisme.
- No plegueu el sofà lliu amb un altre matalàs que no sigui l'original.

## **UAE**

### **تعمال السنبصائ**

- ر لمخاطبتنا رنحشالا خلدلم لتعامل عنائ المفاصل السرير نبةالك.
- إبلتعمال عنائ الأطفال ادعا السرير نبةالك مع.
- تبالاب ثونبعي لفاأط اركنت ال.
- اللية لداخ أخرند أو أية أشباءنا الوسالو طيةغال اركنت ال معها عهيب تمتيال ك تلغير بتم مرعلى ريلسر ابنةالك لقتع ال.



FR : Les produits Maisons du Monde sont conçus pour faire vivre votre maison et la réinventer, au gré de vos envies. Lorsque vous ferez le choix de remplacer ce meuble, contactez une association qui pourra lui donner une 2<sup>ème</sup> vie ou rapportez le dans un point de collecte pour qu'il puisse être recyclé.

En France, l'éco-organisme Eco-mobilier organise la collecte, le recyclage et la valorisation des meubles en fin de vie. Pour géolocaliser un point de collecte près de chez vous, rendez-vous sur [eco-mobilier.fr](http://eco-mobilier.fr)

EN : Maisons du Monde products are designed for you to brighten up and reinvent your home any time it takes your fancy. When you decide to replace your furniture, please contact a charity which could give it a second life, or take it to a waste sorting facility for it to be recycled.

IT : I prodotti Maisons du Monde sono pensati per far vivere la tua casa e reinventarla in base alle tue esigenze. Quando deciderai di sostituire questo mobile, contatta un'associazione che potrà offrirti una seconda vita, oppure portalo in un centro di raccolta affinché possa essere riciclato.

ES : Los productos Maisons du Monde están diseñados para dar vida a tu hogar y reinventarlos cómo y cuándo prefieras. Cuando decidas cambiar un mueble, ponte en contacto con una asociación que pueda darle una segunda vida o llévalo a un punto de recogida para que pueda ser reciclado.

CAT : Els productes Maisons du Monde shan dissenyat per gaudir i reinventar la vostra llar, tant com vulgueu. Si voleu canviar aquest moble, poseu-vos en contacte amb una associació que li donarà una segona vida o porteu-lo a un punt de recollida de reciclatge.

DE : Die Maisons du Monde-Produkte sind dazu entworfen, Ihrem Heim Leben zu verleihen und es ganz nach Ihren Wünschen neu zu gestalten. Wenn Sie sich entschließen, das Möbelstück auszuwechseln, setzen Sie sich mit einem Verein in Verbindung, der ihm ein zweites Leben schenken kann, oder bringen Sie es zu einer Sammelstelle, damit es recycelt wird.

PT : Os produtos Maisons du Monde são concebidos para fazer viver a sua casa e para a reinventar, ao sabor dos seus desejos. Quando desejar substituir um móvel, contacte uma associação que lhe possa dar uma 2<sup>a</sup> vida ou leve-o até um ponto de recolha para que possa ser reciclado.

NL : De producten van Maisons du Monde zijn ontworpen om je huis tot leven te wekken en een nieuwe persoonlijke look te geven. Wil je dit meubel vervangen? Breng het dan naar een organisatie die er een tweede leven aan geeft of naar een inzamelpunt zodat het gerecycleerd kan worden.

AR : تم تصميم منتجات Maisons du Monde لكي تضيفي على بيتك روحاً جديدة وتجعلك تعيد اكتشافه وفقاً لخيالاتك. عندما تنوي تبديل هذا الأثاث، ففكر في الاتصال بجمعية خيرية يمكنها إعادة استعماله أو وضعه في نقطة تجميع حتى تتم رسكلته.