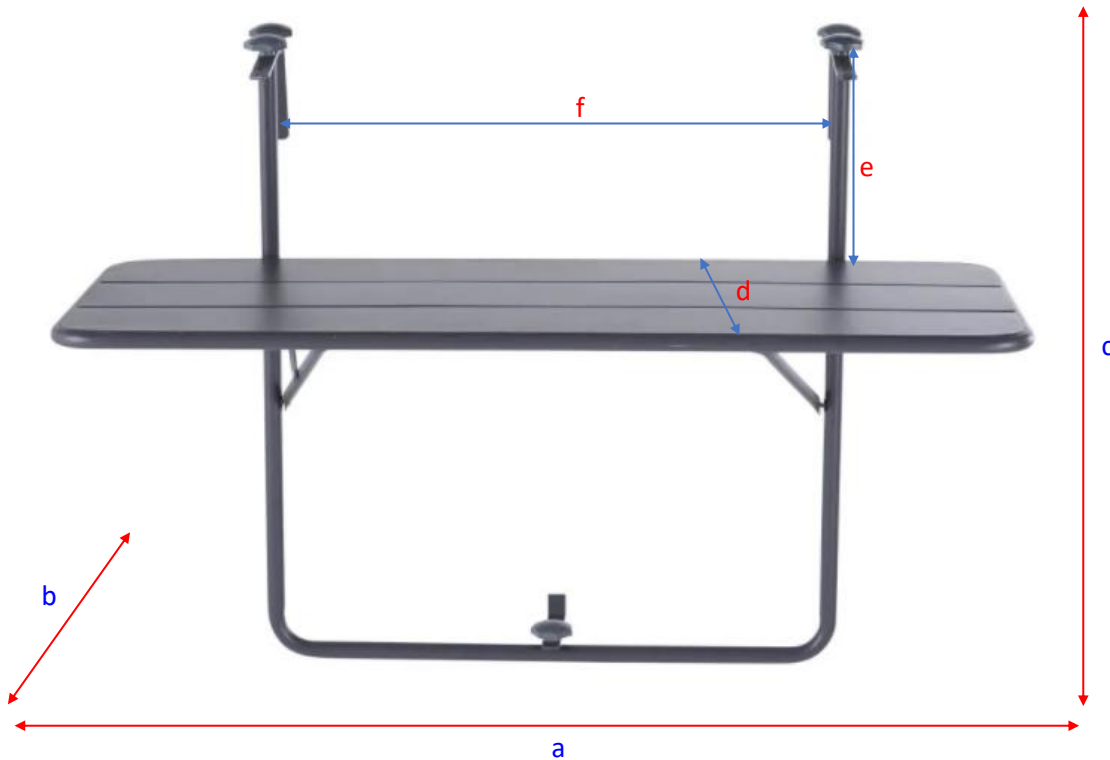


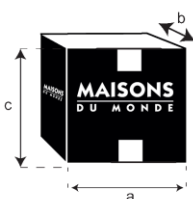
## BATIGNOLLES

198455-198456



a = 90 cm  
b = 43 cm  
c = 66,5 cm

d = 40 cm  
e = 26 cm  
f = 55,5 cm



**X 1**

a = 100 cm  
b = 77 cm  
c = 14 cm

**= 10 Kg**