






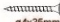
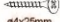
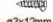

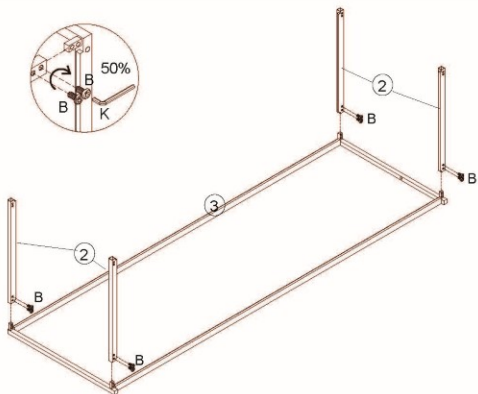
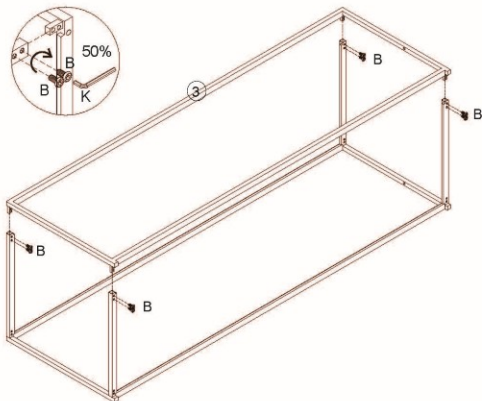
 L x 4		 M x 4	
A  $\phi 6 \times 15 \text{mm}$ x 5	B  $\phi 6 \times 10 \text{mm}$ x 20	C  x 12	D  x 12	E  $\phi 8 \times 30 \text{mm}$ x 12	
F  $\phi 6 \times 30 \text{mm}$ x 8	G  $\phi 4 \times 35 \text{mm}$ x 6	H  $\phi 4 \times 25 \text{mm}$ x 10	J  $\phi 3 \times 12 \text{mm}$ x 16	K  x 1	

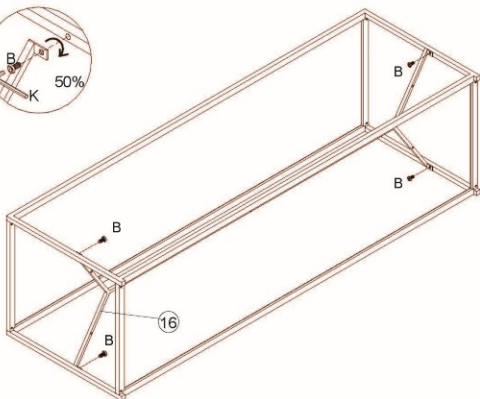
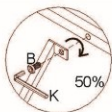
1



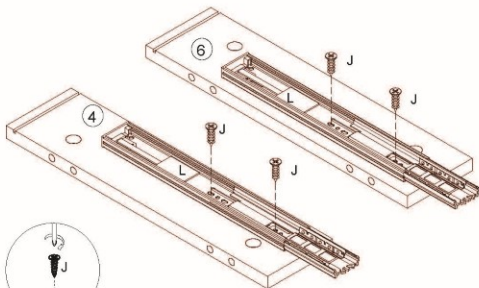
2



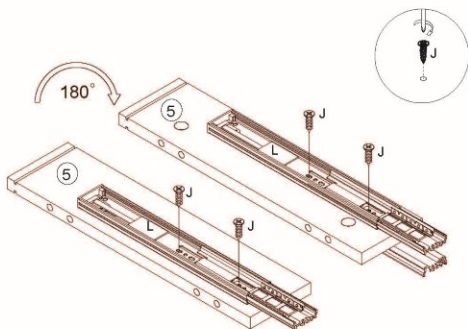
3



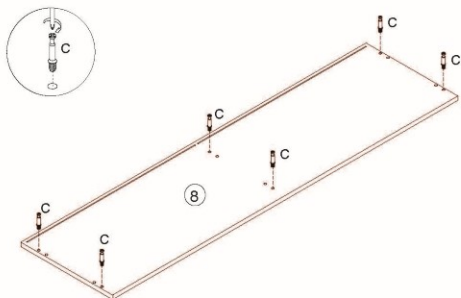
4



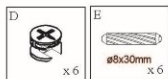
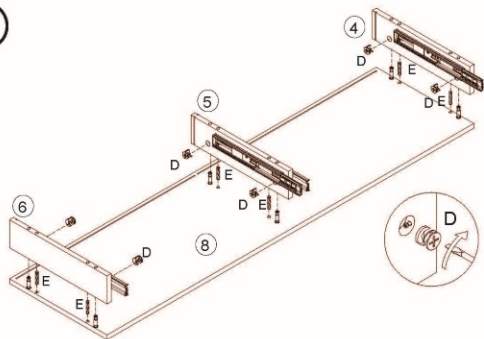
5



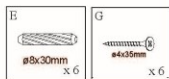
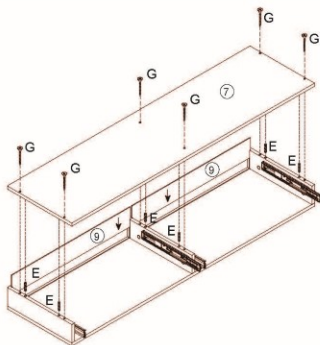
6



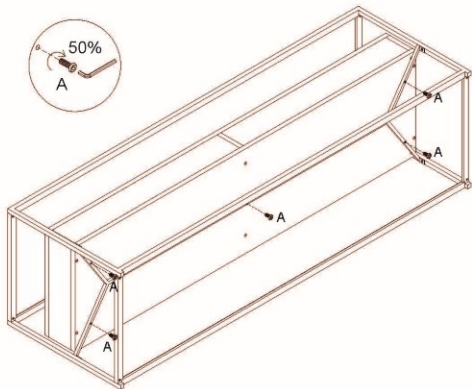
7



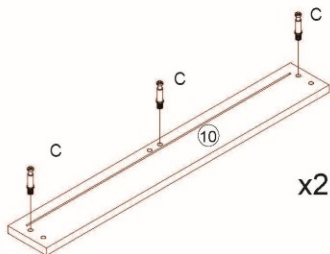
8



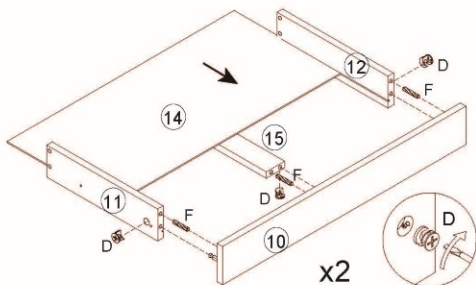
9



10



11



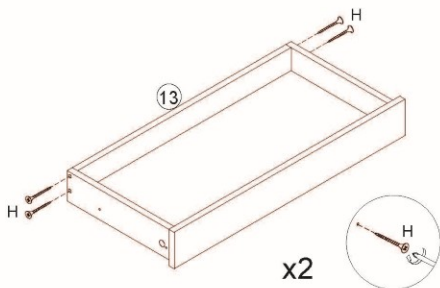
x2



ø8x30mm

x 6

12



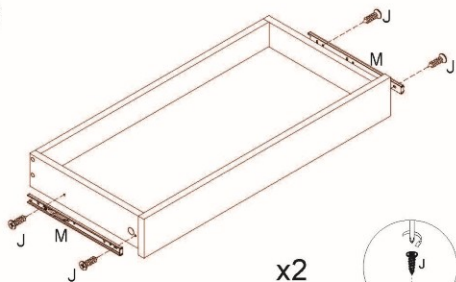
x2



ø4x25mm

x 8

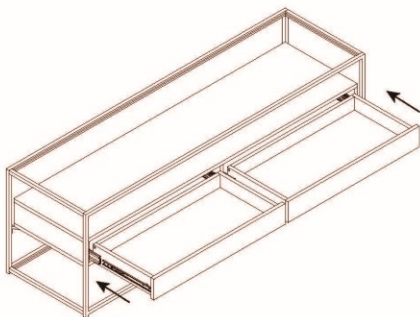
13



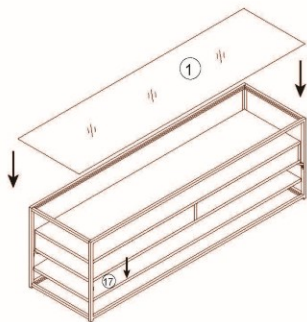
x2



14



15



16

