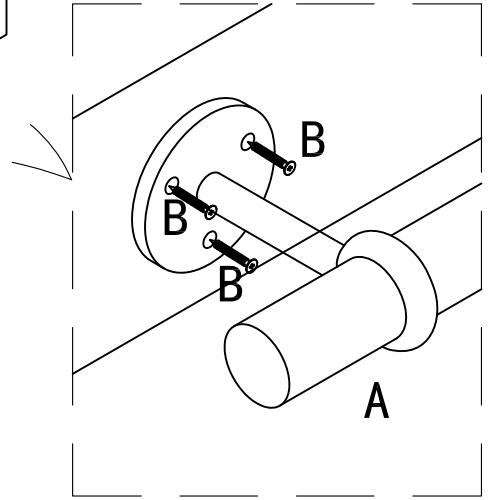
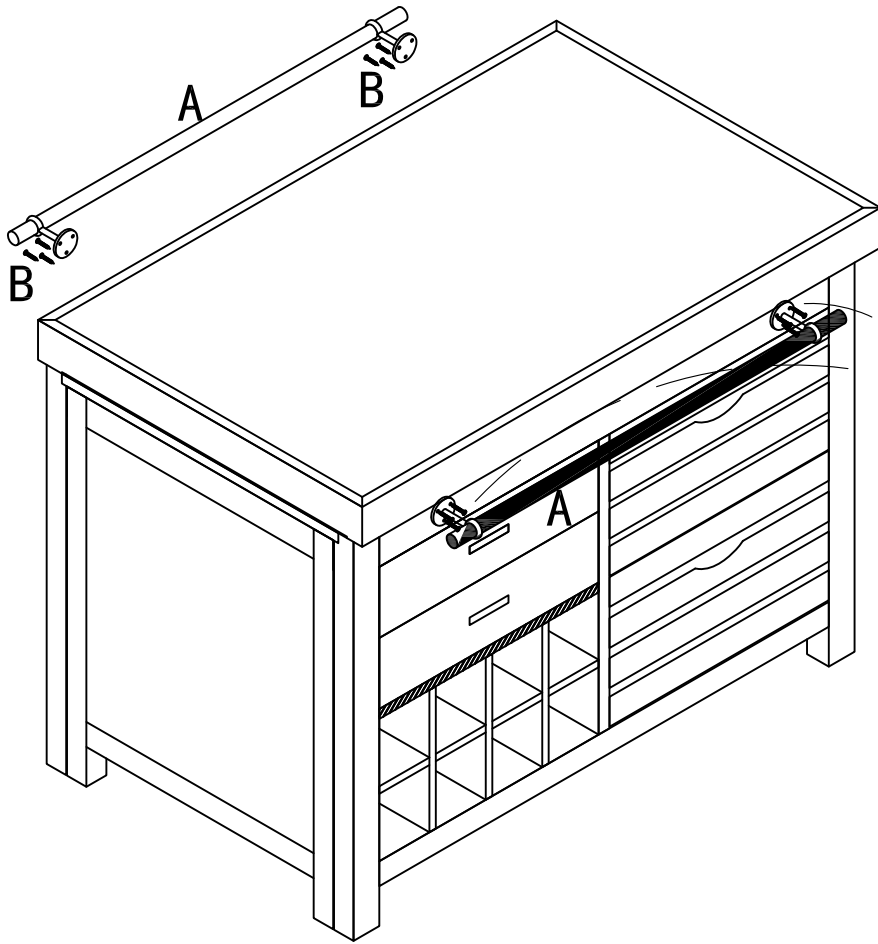
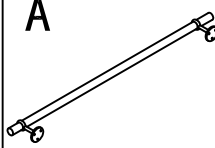



1



| | |
|---|--|
| <p>A</p>  <p>L=900mm x2</p> | <p>B</p>  <p>M4x25 x12</p> |
|---|--|

2

