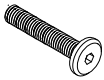


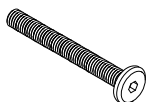


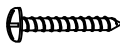
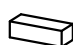


G Ø6 X 30  x 6	H Ø7.7 X 45  x 22				
A Ø7.7 X 25  x 13	B Ø6 X 110  x 17	C Ø14.6 X 13mm  x 17	D M4  x 1	E Ø4 * 35  x 64	F 68*28*20  x 2

FR

IMPORTANT - LIRE ATTENTIVEMENT - A CONSERVER POUR RÉFÉRENCE ULTÉRIEURE

AVERTISSEMENT :

- Les lits surélevés et le lit supérieur des lits superposés ne conviennent pas pour les enfants de moins de 6 ans en raison du risque de blessure liées à des chutes.
- S'ils ne sont pas utilisés correctement, les lits superposés et les lits surélevés peuvent présenter un sérieux risque de blessure par étranglement. Ne jamais attacher ou suspendre des éléments à des parties du lit superposé qui ne sont pas destinés à être utilisés avec ledit lit. Ces éléments comprennent, sans toutefois s'y limiter, les cordes, les ficelles, les crochets, les ceintures et les sacs.
- Les enfants peuvent se retrouver coincés entre le lit et un mur, une partie de toit incliné, le plafond, des meubles adjacents (par exemple, des placards) ou autre. Pour éviter tout risque de blessure grave, la distance entre la barrière de sécurité et les éléments environnants ne doit pas dépasser 75 mm ou doit être supérieur à 230mm.
- Ne pas utiliser le lit superposé ou le lit surélevé si une pièce de la structure est manquante ou cassée.



Si besoin de partie additionnelle ou pièce de rechange merci de contacter le service client de Maisons du Monde. N'utiliser que des pièces détachées approuvées par le fabricant.

- Suivre les instructions d'utilisation de la présente notice.

-Épaisseur maximum du matelas : 16 cm. L'épaisseur du matelas ne doit pas dépasser le bas de la ligne rouge localisée sur le lit par l'étiquette « Le matelas ne doit pas dépasser la ligne rouge » (voir schéma sur le côté).

-Taille de matelas recommandée : 90 x 190 cm

Vérifier que tous les éléments d'assemblage sont bien convenablement serrés et resserrer les régulièrement.

Il est nécessaire de ventiler la pièce afin de maintenir un niveau peu élevé d'humidité et d'empêcher le développement de moisissure dans le lit et autour de celui-ci.

Conseil d'entretien : Nettoyer avec un chiffon doux et de l'eau savonneuse.

Conforme aux exigences de sécurité de la norme NF EN 747+ A1 :2015

Importé par Maisons du Monde (www.maisonsdumonde.com)

IT

IMPORTANTE - LEGGERE ATTENTAMENTE - CONSERVARE PER UN FUTURO RIFERIMENTO

AVVERTENZE:

- I letti sopraelevati e i letti superiori delle strutture a castello non sono adatti a bambini di età inferiore ai 6 anni a causa dei rischi di lesioni dovute a eventuali cadute.
- Se non utilizzati correttamente, i letti a castello e sopraelevati possono presentare seri rischi di lesione da strangolamento. Non fissare o sospendere alla parte superiore del letto alcun elemento che non sia destinato ad essere utilizzato con il letto stesso. Tra questi elementi vi sono, a titolo esemplificativo ma non esaustivo, corde, funi, ganci, cinture e sacchetti.
- I bambini potrebbero rimanere impigliati tra il letto e altre strutture come muri, tetto mansardato, soffitto, mobili adiacenti (ad esempio armadi) o altri elementi d'arredo. Per evitare ogni possibile rischio di lesione grave, la distanza tra la barriera di sicurezza e gli elementi circostanti non deve superare i 75 mm o essere di almeno 230 mm.
- Non utilizzare letti a castello o sopraelevati se parte della struttura è mancante o rotta.

Qualora servano parti aggiuntive o pezzi di ricambio, contattare il servizio clienti di Maisons du Monde. Utilizzare esclusivamente pezzi di ricambio approvati dal produttore.



- Rispettare le indicazioni riportate nelle presenti istruzioni di utilizzo.

- Spessore massimo del materasso: 16 cm. Lo spessore del materasso non deve superare la linea rossa applicata al letto tramite l'apposita etichetta (vedi schema sul lato).

- Dimensione del materasso consigliata: 90 x 190 cm

Verificare che tutti gli elementi di montaggio siano serrati in modo corretto e riserrarli con cadenza regolare.

Aerare la stanza per mantenere un livello di umidità corretto e impedire la formazione di muffa nel letto e intorno ad esso.

Consigli di manutenzione: pulire con un panno morbido, acqua e detergente.

Conforme ai requisiti di sicurezza della norma NF EN 747+ A1:2015

Importato da Maisons du Monde (www.maisonsdumonde.com)

ES

IMPORTANTE - LEER ATENTAMENTE - CONSERVAR PARA FUTURAS CONSULTAS

ADVERTENCIA:

- Las camas altas y la cama superior de las literas no son aptas para niños menores de 6 años, por el riesgo de que sufran daños si se caen.
- Si no se utilizan correctamente, las literas y las camas altas pueden presentar riesgo de herida por estrangulación. No fijar o colgar objetos que no estén destinados a ser utilizados con la litera. Estos objetos pueden ser cuerdas, cordones, ganchos, cinturones o bolsas, entre otros.
- Los niños pueden quedar atrapados entre la cama y una pared, una parte de techo inclinado, el techo, muebles adyacentes (por ejemplo, armarios) u otros. Para evitar riesgo de heridas graves, la distancia entre la barra de seguridad y los elementos de alrededor no debe superar los 75 mm o debe ser superior a 230 mm.
- No utilizar la litera o la cama alta si falta una pieza de la estructura o si alguna pieza está rota.



Para pedir piezas adicionales o de repuesto, póngase en contacto con el servicio de atención al cliente de Maisons du Monde. Utilizar únicamente piezas de repuesto aprobadas por el fabricante.

- Seguir las instrucciones de uso del presente manual.

- Grosor máximo del colchón: 16 cm. El grosor del colchón no debe superar la parte inferior de la línea roja localizada en la cama con la etiqueta "El colchón no debe superar la línea roja" (ver figura en el lateral).

- Tamaño recomendado del colchón: 90 x 190 cm

Comprobar que todos los componentes de montaje están bien apretados y volver a apretarlos regularmente.

Es necesario ventilar la habitación para mantener un nivel bajo de humedad e impedir el desarrollo de moho en la cama y alrededor de la misma.

Consejo de mantenimiento: Limpiar con un paño suave y agua con jabón.

Cumple las exigencias de seguridad de la norma NF EN 747+ A1 :2015

Importado por Maisons du Monde (www.maisonsdumonde.com)

EN

IMPORTANT - READ CAREFULLY - RETAIN FOR FUTURE REFERENCE

WARNING:

- High beds and the upper bed of bunk beds are not suitable for children under 6 years due to the risk of injury from falls.
- Bunk beds and high beds can present a serious risk of injury from strangulation if not used correctly. Never attach or hang items to any parts of the bunk beds that are not designed to be used with the bed, for example, but not limited to ropes, strings, cords, hooks, belts and bags.
- Children can become trapped between the bed and a wall, a roof pitch, the ceiling, adjoining pieces of furniture (e.g. cupboards) and the like. To avoid risk of serious injury, the distance between the top safety barrier and the adjoining structure shall not exceed 75 mm, or shall be more than 230mm.
- Do not use the bunk bed or high bed if any structural part is missing or broken.

If you need an additional part or replacement part, please contact Maisons du Monde customer service. Only use spare parts approved by the manufacturer.



- Always follow the usage instructions in this manual.

-Maximum mattress thickness: 16 cm. The thickness of the mattress must not exceed the base of the red line marked on the bed by the label 'The mattress must not exceed this red line' (see diagram on the side).

-Recommended mattress size: 90 x 190 cm

Make sure that all fasteners are properly tightened, and tighten them regularly.

The room and mattresses must be ventilated to maintain a low level of humidity and prevent the growth of mildew in and around the bed.

Care advice: Clean with a soft cloth and soapy water.

Complies with the safety requirements of the EN 747 + A1 standard: 2015

Imported by Maisons du Monde (www.maisonsdumonde.com)

NL

BELANGRIJK - AANDACHTIG LEZEN - BEWAREN VOOR LATERE RAADPLEGING

WAARSCHUWING:

- Verhoogde bedden en het bovenste bed van een stapelbed zijn niet geschikt voor kinderen jonger dan zes jaar omwille van de kans op verwondingen ten gevolge van een val.
- Indien deze bedden niet correct gebruikt worden, kunnen ze grote risico's op verstikking met zich meebrengen. Hang of bevestig nooit elementen aan het stapelbed die niet bestemd zijn voor het gebruik van dit bed. Deze elementen omvatten, maar zijn niet beperkt tot, koorden, touwen, haken, riemen en zakken.
- Kinderen kunnen geklemd raken tussen het bed en de muur, een deel van het schuine dak, het plafond, nabij meubels (bijvoorbeeld kasten), enz. Om het risico op ernstige verwondingen uit te sluiten, moet de afstand tussen de veiligheidsbarrière en de omliggende elementen kleiner zijn dan 75 mm of groter dan 230 mm.
- Gebruik het stapelbed of verhoogde bed niet, wanneer een structureel onderdeel ontbreekt of defect is. Voor bijkomende onderdelen of wisselstukken kan u steeds contact opnemen met de klantendienst van Maisons du Monde. Gebruik enkel losse onderdelen die door de fabrikant werden goedgekeurd.



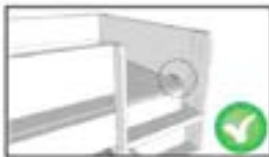
- Volg de gebruiksinstructies van deze handleiding.
- Maximale dikte van de matras: 16 cm. De matras mag niet hoger komen dan de onderkant van de rode lijn die op het bed wordt aangeduid met het etiket 'De matras mag de rode lijn niet overschrijden' (zie schema op de zijkant). Aanbevolen afmetingen van de matras: 90 x 190 cm
- Controleer of alle onderdelen goed aangeschroefd zijn en zet ze regelmatig vast. Het is noodzakelijk de ruimte goed te verluchten om een lage vochtigheidsgraad te bewaren en zo schimmelvorming in en rond het bed te vermijden.
- Onderhoudstip: Reinigen met een zachte doek en zeepwater. Conform de veiligheidseisen van de norm NF EN 747+ A1:2015
- Ingevoerd door Maisons du Monde (www.maisonsdumonde.com)

CA

IMPORTANT -LLEGIU LES INSTRUCCIONS D'INGUDAMENT- CONSERVEU-LES PER A CONSULTES FUTURES

ADVERTÈNCIA:

- Els llits alts i el llit superior de les lliteres no són aptes per a infants menors de 6 anys, pel risc que pateixin danys si cauen.
 - Si no s'utilitzen correctament, les lliteres i els llits alts poden presentar risc de ferida per estrangulació. No lligueu ni pengeu objectes que no estiguin destinats a ser utilitzats amb la llitera. Aquests objectes poden ser cordes, cordills, ganxos, cinturons o bosses, entre d'altres.
 - Els infants poden quedar atrapats entre el llit i una paret, una part de sostre inclinat, el sostre, mobles adjacents (per exemple, armaris), o d'altres. Per evitar el risc de ferides greus, la distància entre la barra de seguretat i els elements del voltant no ha de superar els 75 mm o ha de ser superior als 230 mm.
 - No utilitzeu la llitera o el llit alt si falta una peça de l'estructura i si alguna de les peces està trencada.
- Per demanar peces addicionals o de recanvi, poseu-vos en contacte amb el servei d'atenció al client de Maisons du Monde. Utilitzeu únicament peces de recanvi aprovades pel fabricant.



- Seguiu les instruccions d'ús del present manual.
- Gruix màxim del matalàs: 16 cm. El gruix del matalàs no ha de superar la part inferior de la línia vermella localitzada al llit amb l'etiqueta "El matalàs no ha de superar la línia vermella" (vegeu figura al lateral).
- Mida recomanada del matalàs: 90 x 190 cm
- Comproveu que tots els components de muntatge estan ben collats i colleu-los de nou regularment.
- Cal ventilar l'habitació per mantenir un nivell d'humitat baix i impedir el desenvolupament de floridura al llit i al voltant del llit.
- Consell de manteniment: Netegeu el producte amb un drap suau i aigua amb sabó. Respecta les exigències de seguretat de la norma NF EN 747+ A1 :2015
- Importat per Maisons du Monde (www.maisonsdumonde.com)

DE

WICHTIG - BITTE AUFMERKSAM LESEN - ZUM SPÄTEREN NACHLESEN GUT AUFBEWAHREN

WARNHINWEIS:

- Hochbetten und die oberen Betten von Etagenbetten sind wegen der Verletzungsgefahr durch Herunterfallen für Kinder unter 6 Jahren nicht geeignet.
 - Bei falscher Nutzung von Hochbetten und Etagenbetten kann ernste Strangulationsgefahr bestehen. Befestigen Sie am oberen Bett keine hängenden Teile oder Elemente, die nicht ursprünglich für dieses Bett vorgesehen sind wie z.B. Stricke, Gurte, Schnüre, Haken, Beutel, ohne dass diese Auflistung Anspruch auf Vollständigkeit erhebt.
 - Kinder können zwischen Bett und Wand, einer Dachschräge, der Decke oder in der Nähe stehenden Möbeln (z.B. einem Kleiderschrank) eingeklemmt werden. Um jegliche Gefahr schwerer Verletzungen zu vermeiden, darf der Abstand zwischen der oberen Absturzsicherung und der Wand, Möbeln oder Strukturteilen daher nicht mehr als 75 mm betragen oder muss größer als 230 mm sein.
 - Das Etagenbett bzw. Hochbett darf nicht benutzt werden, wenn ein Bauteil beschädigt ist oder fehlt.
- Falls Sie ein zusätzliches Teil oder Ersatzteil benötigen, wenden Sie sich bitte an den Kundendienst von Maisons du Monde. Es dürfen nur die von dem Hersteller zugelassenen Ersatzteile verwendet werden.



- Befolgen Sie die Gebrauchshinweise der vorliegenden Anleitung.
- Maximale Matratzenstärke: 16 cm. Die Oberkante der Matratze darf nicht über die rote Linie am Bett hinausragen, die mit dem Aufkleber "Matratze darf nicht über die rote Linie überstehen" gekennzeichnet ist. (siehe nebenstehende Abbildung).

- Empfohlene Matratzenabmessungen: 90 x 190 cm
Vergewissern Sie sich, dass alle Montageelemente richtig festsitzen und ziehen Sie sie regelmäßig fest.

Das Zimmer ist regelmäßig zu lüften, damit sich keine Feuchtigkeit ansammelt und Schimmel am Bett und in dessen Umgebung bildet.

Pflegehinweis: Mit einem weichen Lappen und Seifenwasser reinigen.

Entspricht den Anforderungen der Sicherheitsnorm NF EN 747+ A1 :2015

Importiert von Maisons du Monde (www.maisonsdumonde.com)

PT

IMPORTANTE - LER ATENTAMENTE - CONSERVAR PARA REFERÊNCIA FUTURA

ADVERTÊNCIA:

- As camas elevadas e a cama superior de beliches não se destinam a crianças com menos de 6 anos, devido ao risco de lesões provocadas por quedas.
- Se não forem utilizados corretamente, os beliches e as camas elevadas podem representar um risco grave de lesões por estrangulamento. Nunca prender nem pendurar objetos a partes do beliche, que não sejam destinados a ser utilizados com o referido beliche. Estes objetos incluem, entre outros, cordas, fios, ganchos, cintos e sacos.
- As crianças podem ficar presas entre a cama e uma parede, uma parte de teto inclinada, o teto falso, os móveis adjacentes (por exemplo, roupeiros) ou outros. Para evitar qualquer risco de ferimentos graves, a distância entre a barreira de segurança e os elementos circundantes não deve ultrapassar 75 mm ou deve ser superior a 230 mm.
- Não utilizar o beliche ou a cama elevada se uma peça estrutural estiver em falta ou partida.

Caso sejam necessárias peças adicionais ou de substituição, contactar o serviço de apoio ao cliente da Maisons du Monde. Utilizar apenas peças sobressalentes aprovadas pelo fabricante.

- Seguir as instruções indicadas nestas instruções de utilização.



- Espessura máxima do colchão: 16 cm. A espessura do colchão não deve ultrapassar a parte inferior da linha vermelha indicada na cama com a etiqueta "O colchão não deve ultrapassar a linha vermelha" (ver a imagem ao lado).

- Tamanho de colchão recomendado: 90 x 190 cm

Verificar se todos os elementos de montagem estão devidamente apertados e proceder ao aperto dos mesmos regularmente.

É necessário ventilar a divisão para manter um nível pouco elevado de humidade e impedir o desenvolvimento de mofo na cama e à volta da mesma.

Conselho de manutenção: Limpar com um pano macio e com água e detergente.

Em conformidade com as exigências de segurança impostas pela norma NF EN 747+ A1 :2015

Importado pela Maisons du Monde (www.maisonsdumonde.com)

تنبيه:

- الأجزاء المرتفعة والسرير العلوي من الأضواء الموضوعة فوق بعضها لا يناسب الأطفال دون سن السادسة بسبب خطر الإصابات الناتجة عن السقوط.
- إذا لم يتم استخدامها بشكل صحيح، فإن الأضواء الموضوعة فوق بعضها يمكن أن تمثل خطراً حقيقياً للإصابة بالاختناق. لا تتم مطلقاً بربط أو تعليق أشياء على أجزاء من السرير الموضوعة فوق سرير آخر وتثبيت مخصصة ليتم استخدامها مع السرير المذكور. تشمل هذه الأشياء: على سبيل المثال وليس الحصر، العبال والفيوط والمشابك والأحزمة والشنط.
- يمكن أن يحد الأطفال أنفسهم محشورين بين السرير والحائط أو جزء من السقف المائل أو السقف أو الإثاث الملاصق (على سبيل المثال: خزنة الملابس) أو غيرها. لتجنب أي خطر للإصابة بهرج خطير، لا يجب أن تتجاوز المسافة بين حاجز الأمان والعناصر المحيطة 75 مم أو يجب أن تكون أكبر من 230 مم.
- لا تستخدم السرير الموضوعة فوق سرير آخر أو السرير المرتفع إذا كانت هناك قطعة من الهيكل نكسة أو مكسورة.
- في حالة الحاجة لجزء إضافي أو قطعة غيار، يرجى الاتصال بخدمة العملاء في Maisons du Monde. لا تستخدم الأقطع الغيار المعتمدة لدى المصنع.
- تتبع تعليمات الاستخدام في هذه النشرة.
- أقصى شدة للمرتبة: 16 سم لا يجب أن يتجاوز شدة المرتبة أسفل الخط الأحمر المبين على السرير بواسطة الملمس (لا يجب أن تتجاوز المرتبة الخط الأحمر) (انظر الرسم التخطيطي على الجانب).

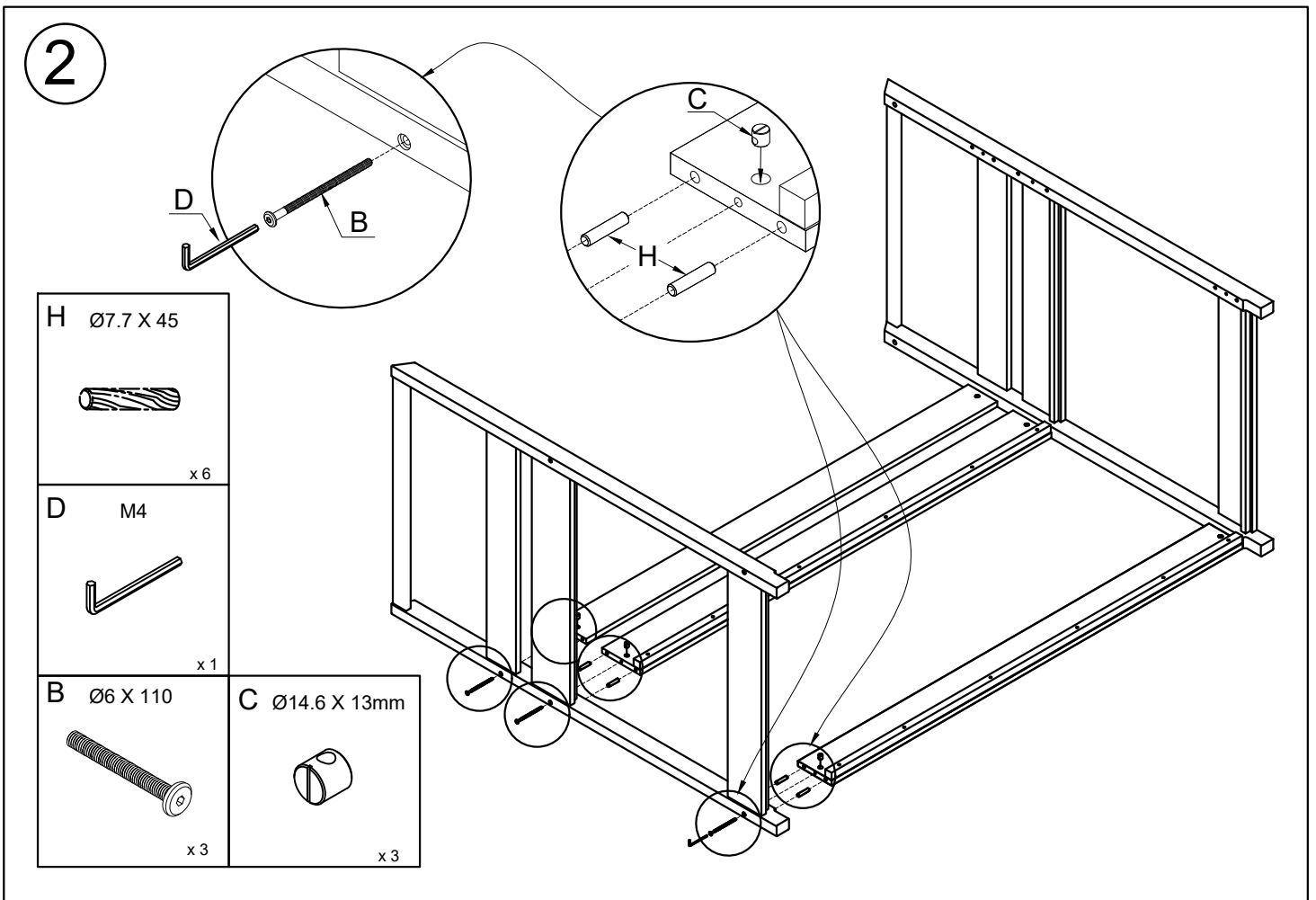
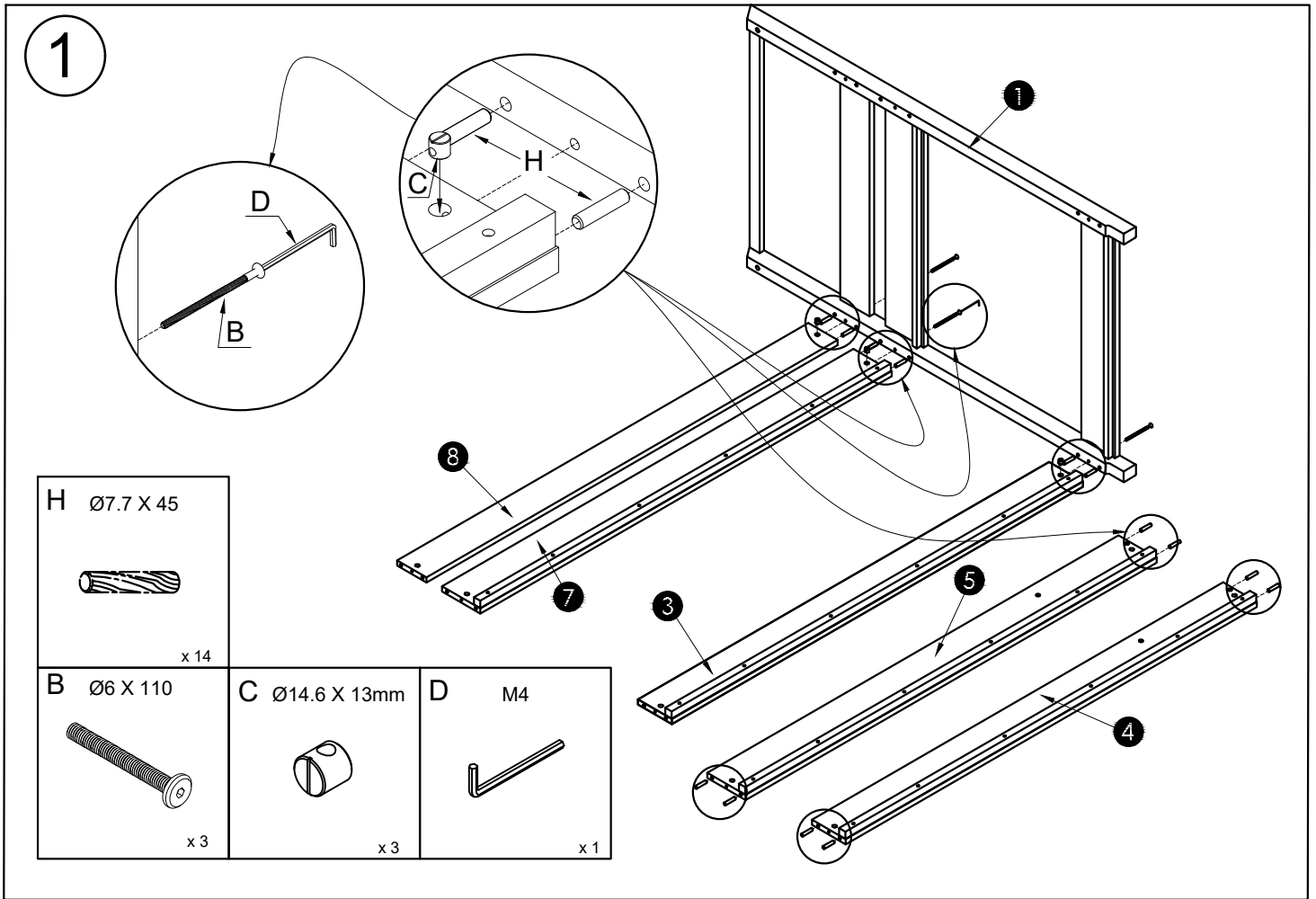


- مقاس المرتبة الموصى به: 190 × 90 سم

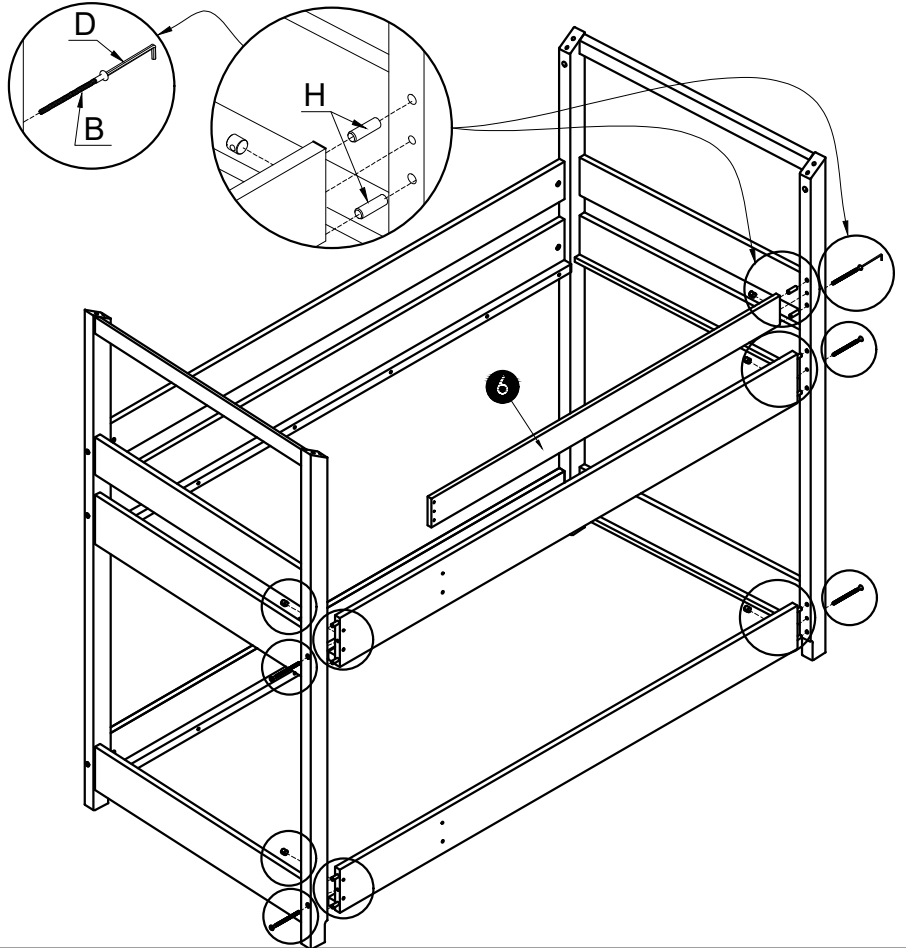
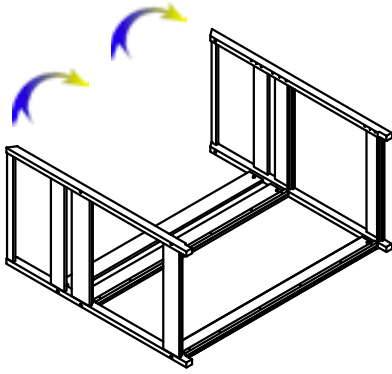
- تحقق أن كل عناصر التجميع مشدودة بشكل مناسب وتم شدّها بشكل منتظم.
- من الضروري تهوية الغرفة من أجل الحفاظ على مستوى منخفض للرطوبة لمنع نمو العفن في السرير وحوله.
- نصائح العناية: يتم التنظيف بقطعة قماش ناعمة وبالماء والصابون.
- مطابق لاشتراطات الأمان للمعيار



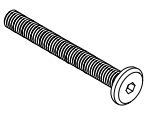

NF EN 747+ A1: 2015

مسئورد بواسطة شركة Maisons du Monde
(www.maisonsdumonde.com)

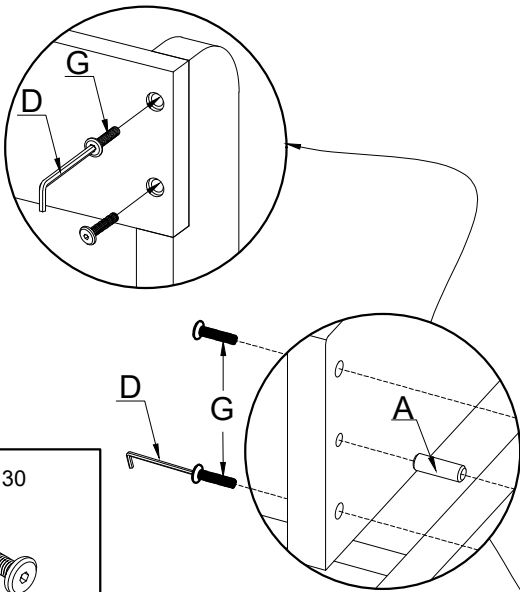


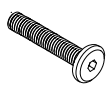


3

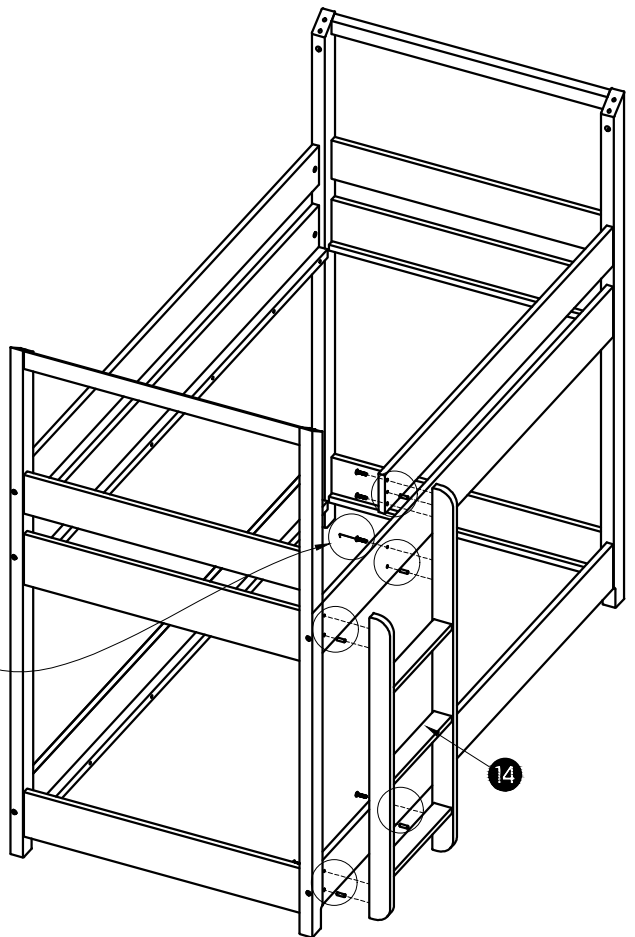


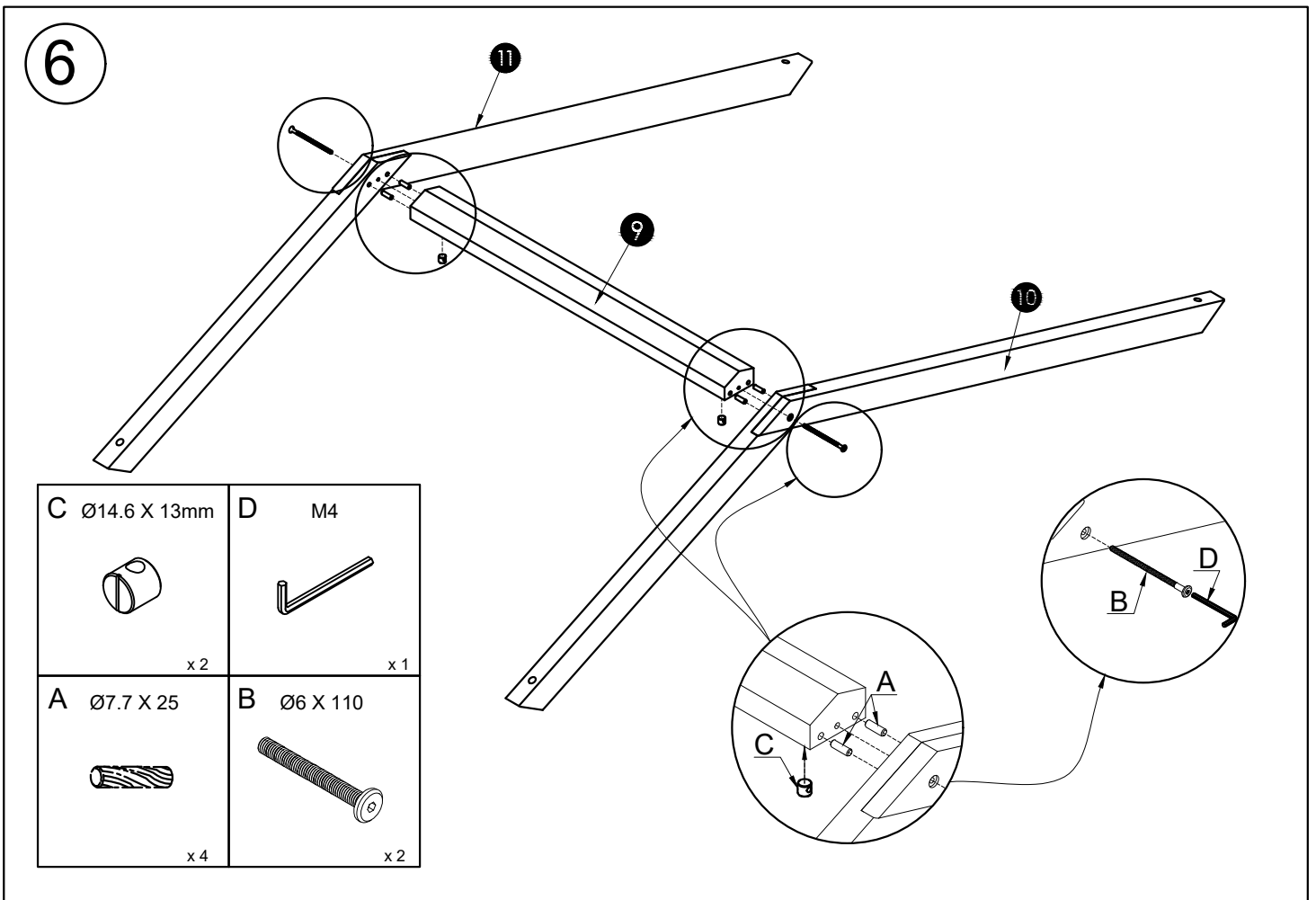
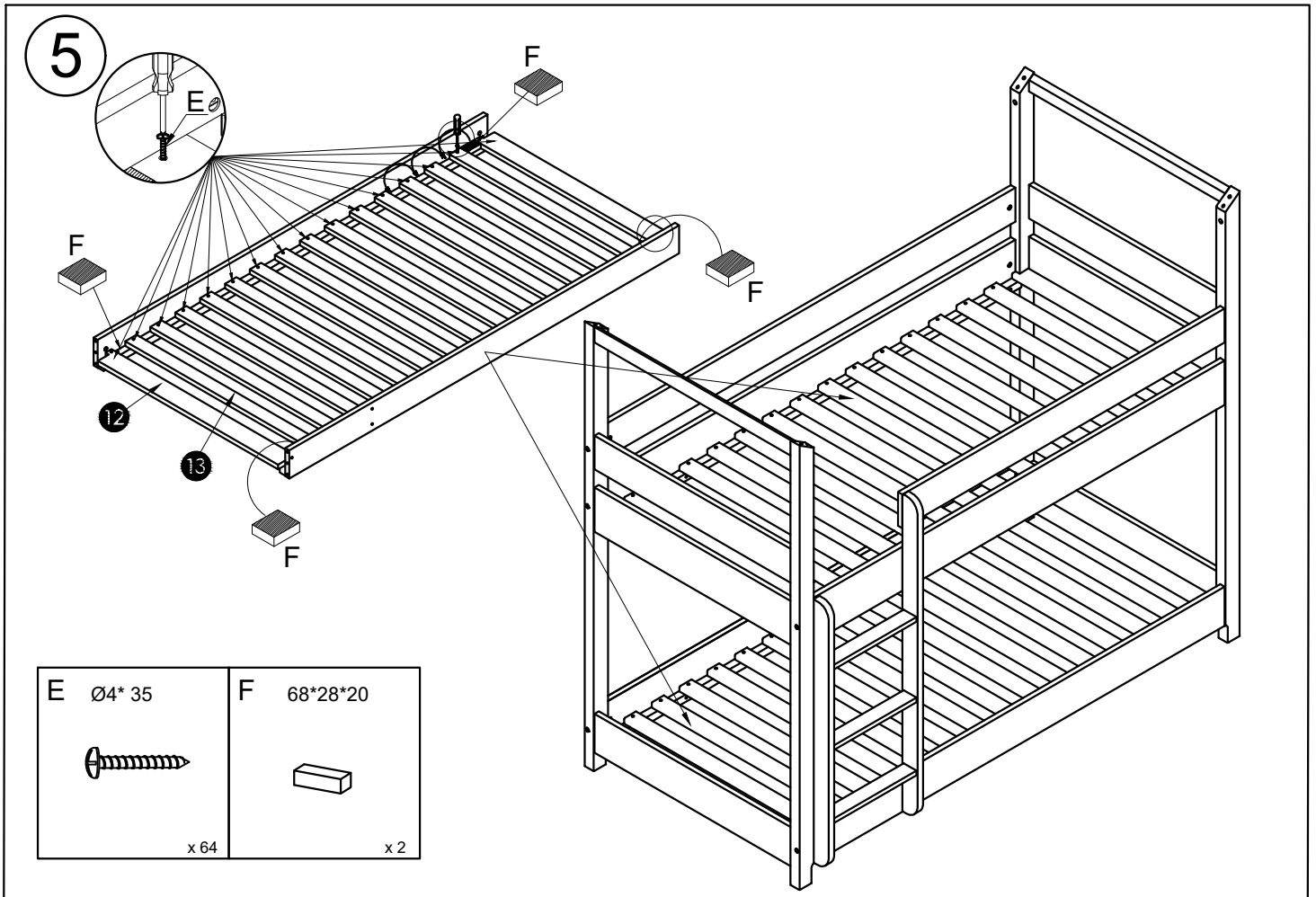
<p>D M4</p>  <p>x 1</p>	<p>H Ø7.7 X 45</p>  <p>x 2</p>
<p>B Ø6 X 110</p>  <p>x 5</p>	<p>C Ø14.6 X 13mm</p>  <p>x 5</p>

4

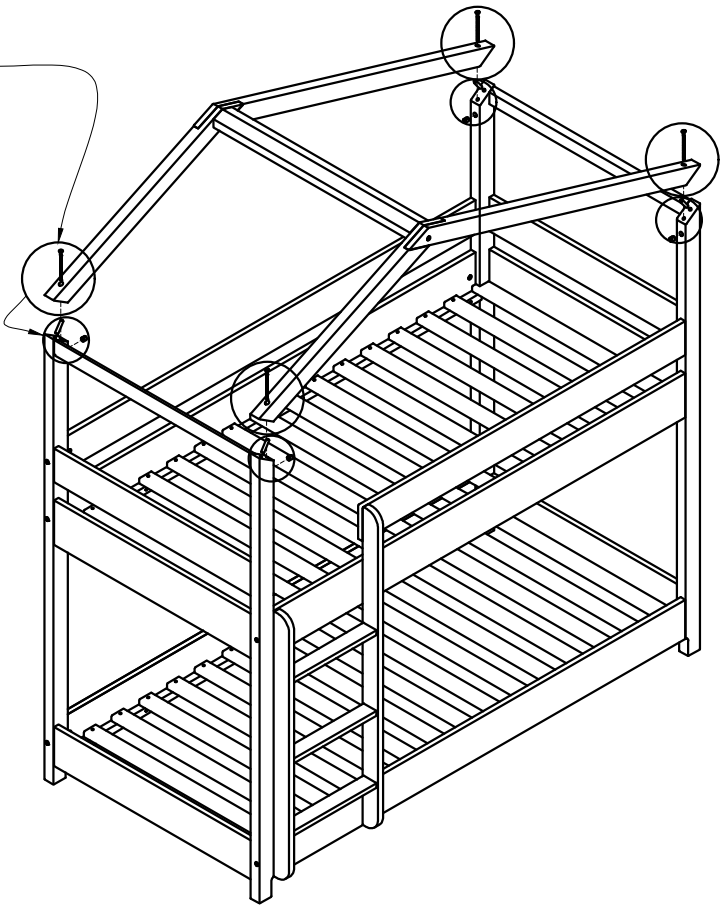
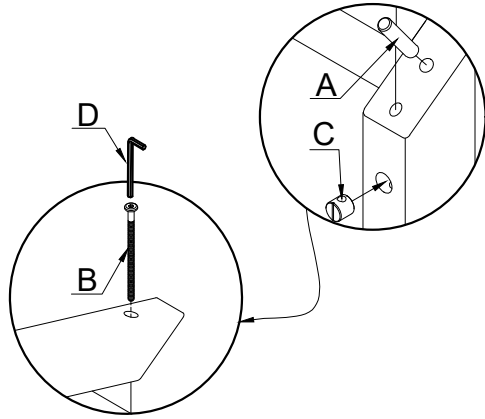





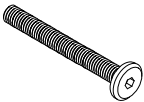
<p>G Ø6 X 30</p>  <p>x 6</p>	
<p>A Ø7.7 X 25</p>  <p>x 5</p>	<p>D M4</p>  <p>x 1</p>

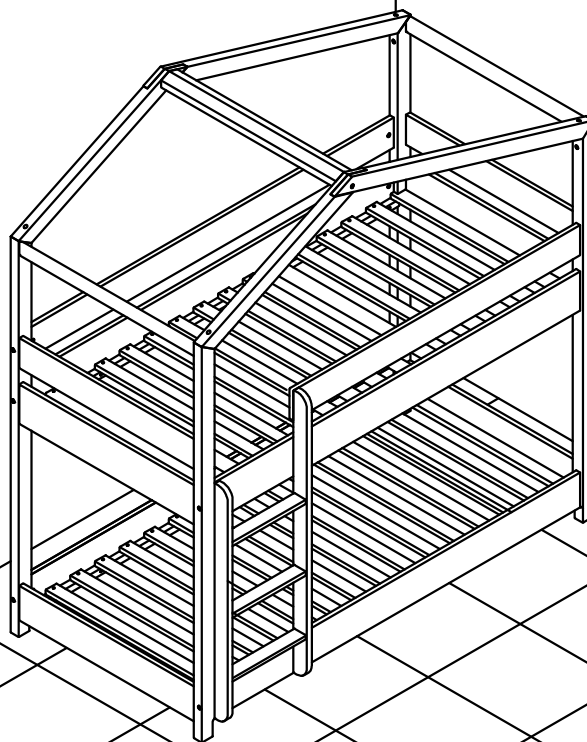




7



C Ø14.6 X 13mm  x 4	D M4  x 1
A Ø7.7 X 25  x 4	B Ø6 X 110  x 4





FR : Les produits Maisons du Monde sont conçus pour faire vivre votre maison et la réinventer, au gré de vos envies. Lorsque vous ferez le choix de remplacer ce meuble, contactez une association qui pourra lui donner une 2ème vie ou rapportez le dans un point de collecte pour qu'il puisse être recyclé.

En France, l'éco-organisme Eco-mobilier organise la collecte, le recyclage et la valorisation des meubles en fin de vie. Pour géolocaliser un point de collecte près de chez vous, rendez-vous sur eco-mobilier.fr

EN : Maisons du Monde products are designed for you to brighten up and reinvent your home any time it takes your fancy. When you decide to replace your furniture, please contact a charity which could give it a second life, or take it to a waste sorting facility for it to be recycled.

IT : I prodotti Maisons du Monde sono pensati per far vivere la tua casa e reinventarla in base alle tue esigenze. Quando deciderai di sostituire questo mobile, contatta un'associazione che potrà offrirti una seconda vita, oppure portalo in un centro di raccolta affinché possa essere riciclato.

ES : Los productos Maisons du Monde están diseñados para dar vida a tu hogar y reinventarlos cómo y cuándo prefieras. Cuando decidas cambiar un mueble, ponte en contacto con una asociación que pueda darle una segunda vida o llévalo a un punto de recogida para que pueda ser reciclado.

CAT : Els productes Maisons du Monde s'han dissenyat per gaudir i reinventar la vostra llar, tant com vulgueu. Si voleu canviar aquest moble, poseu-vos en contacte amb una associació que li donarà una segona vida o porteu-lo a un punt de recollida de reciclatge.

DE : Die Maisons du Monde-Produkte sind dazu entworfen, Ihrem Heim Leben zu verleihen und es ganz nach Ihren Wünschen neu zu gestalten. Wenn Sie sich entschließen, das Möbelstück auszuwechseln, setzen Sie sich mit einem Verein in Verbindung, der ihm ein zweites Leben schenken kann, oder bringen Sie es zu einer Sammelstelle, damit es recycelt wird.

PT : Os produtos Maisons du Monde são concebidos para fazer viver a sua casa e para a reinventar, ao sabor dos seus desejos. Quando desejar substituir um móvel, contacte uma associação que lhe possa dar uma 2ª vida ou leve-o até um ponto de recolha para que possa ser reciclado.

NL : De producten van Maisons du Monde zijn ontworpen om je huis tot leven te wekken en een nieuwe persoonlijke look te geven. Wil je dit meubel vervangen? Breng het dan naar een organisatie die er een tweede leven aan geeft of naar een inzamelpunt zodat het gerecycleerd kan worden.

AR

تم تصميم منتجات Maisons du Monde لكي تضفي على بيتك روحاً جديدة وتجعلك تعيش اكتشافاً وفقاً لخياراتك. عندما تنوي تبديل هذا الأثاث، ففكر في الاتصال بجمعية خيرية يمكنها إعادة استعماله أو ضعه في نقطة تجميع حتى تتم رسكلته.