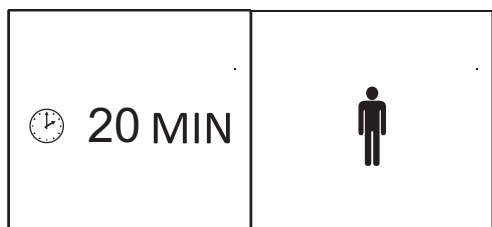
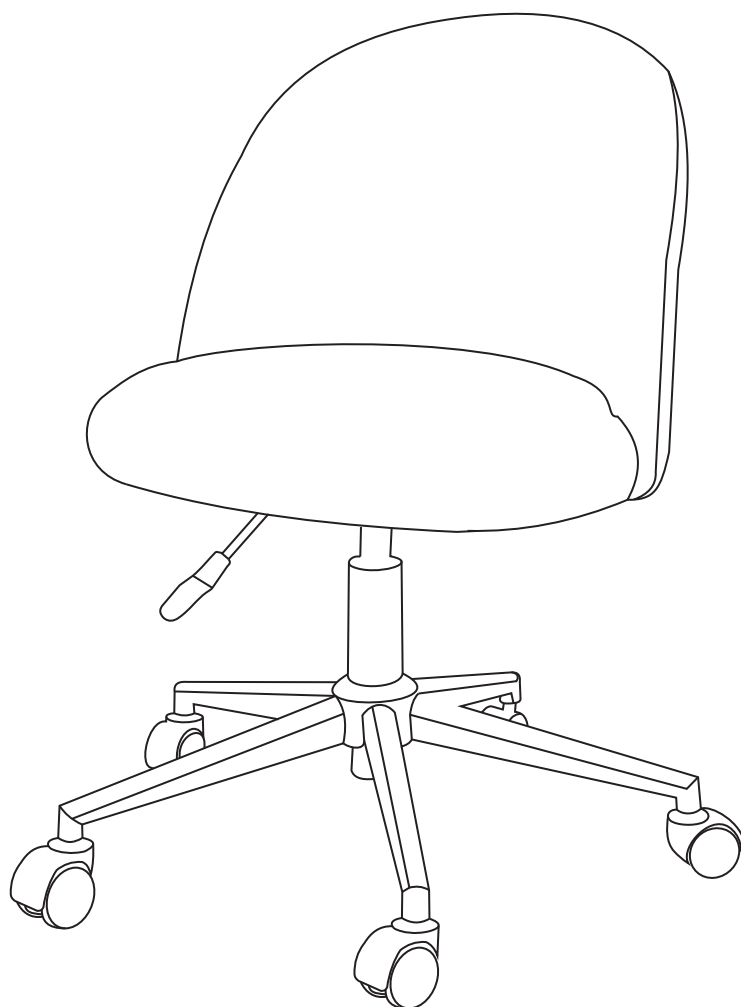


**206676/206677/215084/215170**



**FR**

## **IMPORTANT - À CONSERVER POUR CONSULTATION ULTÉRIEURE - À LIRE ATTENTIVEMENT**

Pour un usage domestique

Poids maximum : **110 kg**

Conseils d'entretien :

Le produit doit être correctement assemblé et stable avant utilisation. Bois :

Votre mobilier est protégé par un traitement. Il est toutefois conseillé de l'entretenir régulièrement.

Pour le nettoyer, utiliser une éponge humide et du savon puis rincer et essuyer avec un chiffon doux.

Ne jamais employer de nettoyeurs abrasifs comme de l'eau de javel ou autres dissolvants agressifs et susceptibles de détériorer votre mobilier.

Autres matériaux :

Utiliser une éponge humide et du savon puis rincer et essuyer avec un chiffon doux.

Seul une personne qualifiée peut-être amenée à intervenir sur le vérin de réglage de hauteur. Si celui-ci est endommagé, ne plus utiliser le produit et faire appel à un professionnel Distributeur :

**IT**

## **IMPORTANTE - LEGGERE ATTENTAMENTE E CONSERVARE PER FUTURO RIFERIMENTO**

Per un utilizzo domestico

Peso massimo **110 kg**

Cura e manutenzione :

Prima dell'utilizzo, verificare che il prodotto sia correttamente assemblato e stabile. Legno :

Prima dell'utilizzo, verificare che il prodotto sia correttamente assemblato e stabile.

Il mobile è protetto da un trattamento. Se ne consiglia comunque una regolare manutenzione.

Per pulirlo, utilizzare una spugna umida e del sapone, poi sciacquare e asciugare con un panno morbido.

Non utilizzare mai detergenti abrasivi come la candeggina o altri solventi aggressivi che potrebbero rovinare il mobile. Altri materiali :

Utilizzare una spugna umida e del sapone, poi sciacquare e asciugare con un panno morbido.

Prima dell'utilizzo, verificare che il prodotto sia correttamente assemblato e stabile. Utilizzare una spugna umida e del sapone, poi sciacquare e asciugare con un panno morbido. Distributore :

**ES-**

## **IMPORTANTE - CONSERVAR COMO REFERENCIA EN CASO DE NECESIDAD - LEER ATENTAMENTE**

Para un uso doméstico

Peso máximo : **110 kg**

Consejos de limpieza y mantenimiento :

El producto debe estar correctamente montado y estable antes de utilizarlo. Madera :

El mobiliario está protegido por un tratamiento. Sin embargo, se aconseja proceder a su mantenimiento regularmente. Para limpiarlo, utilizar una esponja húmeda y jabón y aclarar y secar con un trapo suave.

No utilizar productos de limpieza abrasivos como lejía u otros disolventes agresivos que pudieran deteriorar el mueble. Otros materiales :

Utilizar una esponja húmeda y jabón y aclarar y secar con un trapo suave.

Utilizar una esponja húmeda y jabón y aclarar y secar con un trapo suave.

Solo las personas cualificadas pueden intervenir en el cilindro de ajuste de altura. Si presenta algún desperfecto, deje de utilizar el producto y llame a un profesional. Distribuidor :

# EN

## IMPORTANT - RETAIN FOR FUTURE REFERENCE - READ CAREFULLY

For domestic use

Maximum weight : **110 kg**

Maintenance tips :

The product must be properly assembled and stable before use. Wood :

Your furniture is protected with a treatment. However, it is advisable to maintain it regularly. To clean it, use a damp sponge and soap then rinse and wipe with soft cloth.

Never use abrasive cleaners such as bleach or other harsh solvents that can damage your furniture. Others material :

Use a damp sponge and soap then rinse and wipe with soft cloth.

The height adjustment jack should only be adjusted by a suitably qualified person. If the jack is damaged, stop using the product and contact a professional. Retailer :

# NL

## BELANGRIJK - TE BEWAREN VOOR LATERE RAADPLEGING - AANDACHTIG TE LEZEN

Voor huishoudelijk gebruik

Maximaal gewicht : **110 kg**

Onderhoudstips :

Het product moet correct gemonteerd zijn en stabiel staan voor gebruik. Hout :

Uw meubel kreeg een beschermende behandeling. Het is echter aanbevolen om het meubel regelmatig een onderhoudsbeurt te geven. Gebruik voor het schoonmaken een vochtige spons en zeep. Spoel en droog af met een zachte doek.

Gebruik nooit schuurmiddelen zoals bleekwater of andere agressieve oplosmiddelen die uw meubel kunnen aantasten. Ingevoerd door.

Andere materialen :

Spoel en droog af met een zachte doek.

Enkel een bekwaam persoon mag de hoogte via de regelvizel instellen. Een beschadigde vizel mag niet meer gebruikt worden. Doe een beroep op een professional.

Distributeur :

# CA

## IMPORTANT - CONSERVEU AQUEST MANUAL D'INSTRUCCIONS PER A FUTURES CONSULTES - LLEGIU LES

Per a ús domèstic

Pes màxim: **110 kg**

Consells de neteja i de manteniment :

El producte ha d'estar correctament muntat i estable abans d'utilitzar-lo. Fusta

El mobiliari està protegit per un tractament. Ara bé, s'aconsella fer un manteniment regularment.

Per netejar-lo utilitzeu una esponja humida i sabó, seguidament, esbandiu-lo i eixugueu-lo amb un drap suau.

No utilitzeu productes de neteja abrasius com lleixiu o altres dissolvents agressius que puguin deteriorar el moble. Altres materials :

Esbandiu-lo i eixugueu-lo amb un drap suau.

Només les persones qualificades poden fer intervencions al cilindre d'ajustament de l'altura. Si presenta desperfectes, deixeu d'utilitzar el producte i sol·liciteu els serveis d'un professional. Distribuïdor :

DE

# WICHTIG - HEBEN SIE DIESE WARNHINWEISE BITTE AUF, FALLS SIE IRGENDWANN NOCH EINMAL ETWAS NACHLESEN AUFMERKSAM DURCHMÜSSEN - BITTE LESEN SIE SIE

Für Hausgebrauch

Höchstgewicht : 110 kg

Pflegehinweise :

Achten Sie vor dem Gebrauch auf eine korrekte Montage und einen stabilen Stand des Produkts. Holz :

Dieses Möbelstück ist mit einer Schutzbehandlung versehen. Dennoch sollte es regelmäßig gepflegt werden.

Zum Reinigen nutzen Sie einen feuchten Schwamm und und Spülseife, dann abspülen und mit einem weichen Tuch trocken wischen. Nutzen Sie keine Scheuermittel, Lösungsmittel oder aggressiven Reinigungsmittel wie z.B. Chlorbleiche, die die Möbel beschädigen könnten. Andere Materialien :

Dann abspülen und mit einem weichen Tuch trocken wischen.

Eingriffe am Stellzylinder zur Höheneinstellung dürfen nur vom Fachmann vorgenommen werden. Bei Beschädigung eines Stellzylinders darf das Produkt bis zur Reparatur durch einen Fachmann nicht mehr benutzt werden. Händler :

PT

# IMPORTANTE - CONSERVAR PARA REFERÊNCIA FUTURA - LER ATENTAMENTE

Para utilização doméstico

Peso máximo : 110 kg

Conselhos de manutenção :

O produto deve ser corretamente montado e deve estar estável antes da utilização. Madeira :

O mobiliário está protegido com um tratamento. No entanto, aconselha-se a manutenção regular. Para limpar, utilizar uma esponja húmida e detergente, enxaguar e limpar com um pano suave.

Nunca utilizar produtos de limpeza abrasivos como lixívia ou outros solventes agressivos e que podem deteriorar o mobiliário. Outros materiais :

Enxaguar e limpar com um pano suave

Apenas uma pessoa qualificada pode ser chamada a intervir no cilindro de regulação de altura. Se este estiver danificado, não utilizar o produto e contactar um profissional. Distribuidor :

AR

# في اهتجاجرم لبإ جاتحت كلعل - ةش ؤ نلاةماه هذهب ةظحلام

ظفتحا

هابتناب اهتءارق بجى - لبقتسملا

لبى نذ ملا مادختسالل

مجبك

110

نزو صبغاً :

ةيانعلا حئاصن:

لامعتسالل لبى ات باث نوكبو حىحص لكشب جئتملا عىمجت بجى.

بشخ :

مظنم لكبى اهب ةيانعلا حبصى هنا ن غ اهبلى تم ت لا ةجلاعملا ببسب ةبىحم ئانلا ةعطق.

ةمعان شامق ةعطقب حسمما و فطشا مئ نوباصو ةبطر ةبىجنفسا ةعطق مدختسا فيظنتلل.

ئانلا ةعطق فلت ببست نا نكمبو ةبوق تاببدم ةيا وأ رولكلا لئم ةطشاك تافظنم اقلطم مدختست لا

درخا داوم :

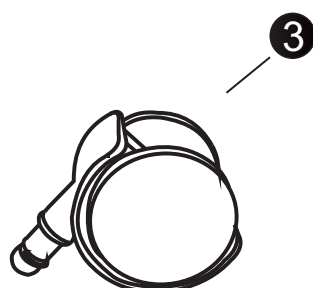
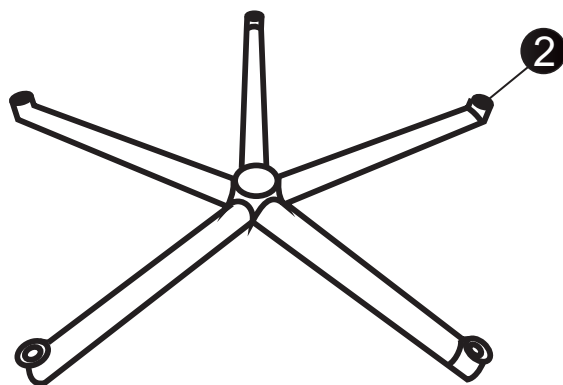
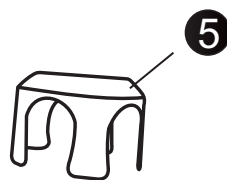
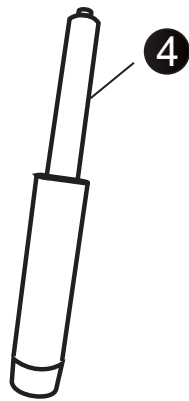
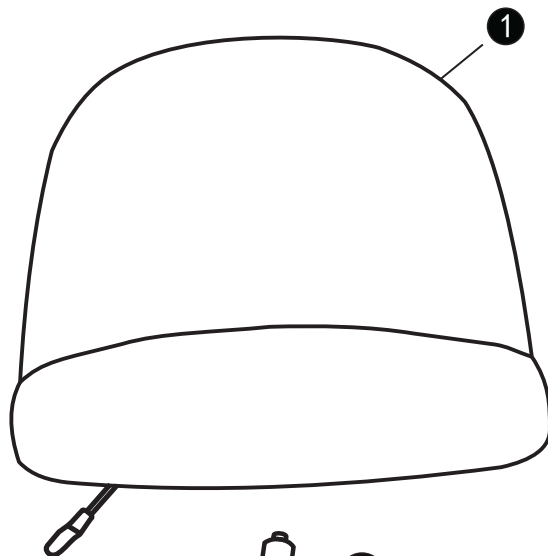
بشخ: مظنم لكبى اهب ةيانعلا حبصى هنا ن غ اهبلى تم ت لا ةجلاعملا ببسب ةبىحم ئانلا ةعطق. ةمعان شامق ةعطقب حسمما و فطشا مئ نوباصو ةبطر ةبىجنفسا ةعطق مدختسا فيظنتلل

ئانلا ةعطق فلت ببست نا نكمبو ةبوق تاببدم ةيا وأ رولكلا لئم ةطشاك تافظنم اقلطم مدختست لا

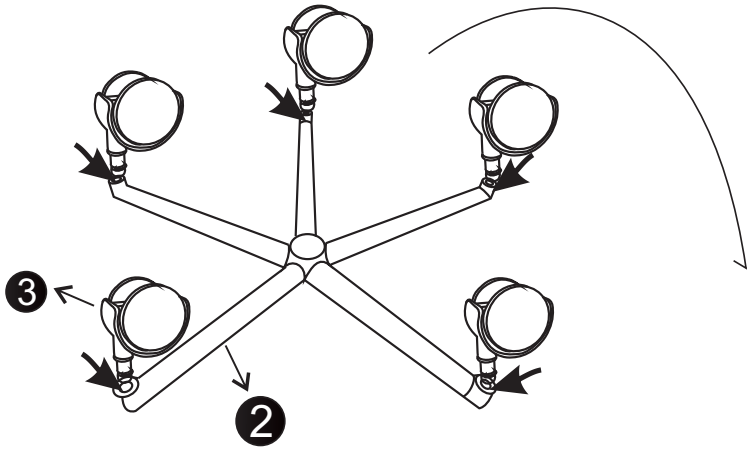
MAISONS DU MONDE

Le Portereau 44120 Vertou -

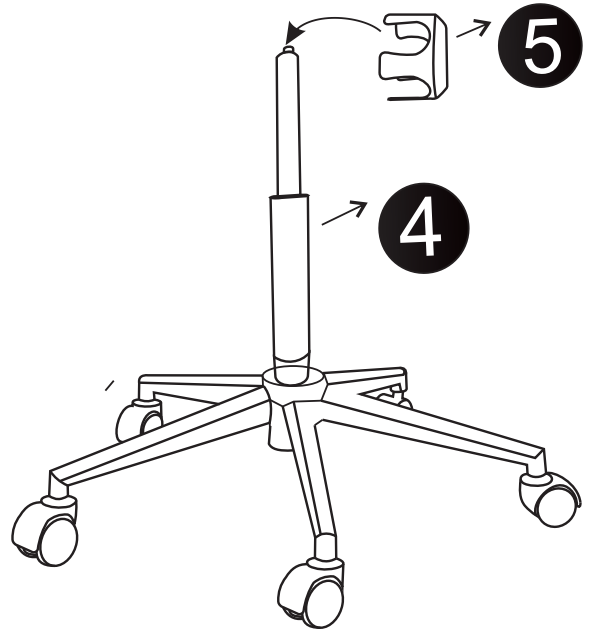
France



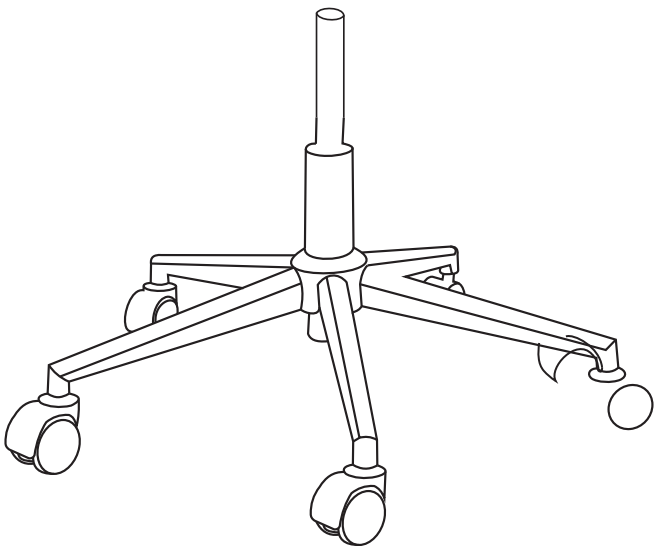
1



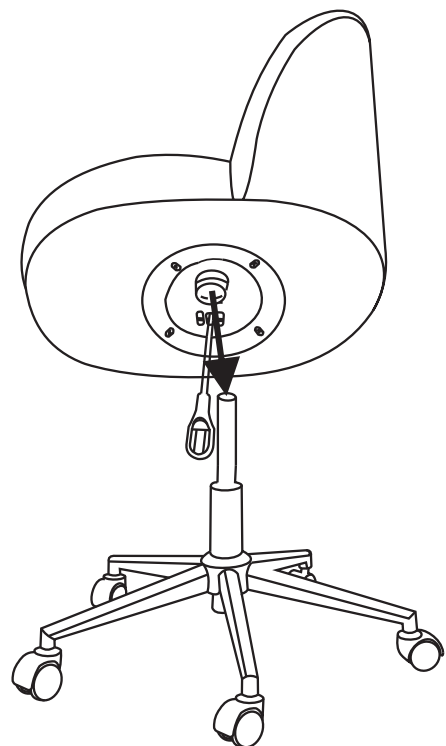
2



3



4







FR : Les produits Maisons du Monde sont conçus pour faire vivre votre maison et la réinventer, au gré de vos envies. Lorsque vous ferez le choix de remplacer ce meuble, contactez une association qui pourra lui donner une 2<sup>ème</sup> vie ou rappez le dans un point de collecte pour qu'il puisse être recyclé.

En France, l'éco-organisme Eco-mobilier organise la collecte, le recyclage et la valorisation des meubles en fin de vie. Pour géolocaliser un point de collecte près de chez vous, rendez-vous sur [eco-mobilier.fr](http://eco-mobilier.fr)

EN : Maisons du Monde products are designed for you to brighten up and reinvent your home any time it takes your fancy. When you decide to replace your furniture, please contact a charity which could give it a second life, or take it to a waste sorting facility for it to be recycled.

IT : I prodotti Maisons du Monde sono pensati per far vivere la tua casa e reinventarla in base alle tue esigenze. Quando deciderai di sostituire questo mobile, contatta un'associazione che potrà offrirti una seconda vita, oppure portalo in un centro di raccolta affinché possa essere riciclato.

ES : Los productos Maisons du Monde están diseñados para dar vida a tu hogar y reinventarlos cómo y cuándo prefieras. Cuando decidas cambiar un mueble, ponte en contacto con una asociación que pueda darle una segunda vida o llévalo a un punto de recogida para que pueda ser reciclado.

CAT : Els productes Maisons du Monde s'han dissenyat per gaudir i reinventar la vostra llar, tant com vulgueu. Si voleu canviar aquest moble, poseu-vos en contacte amb una associació que li donarà una segona vida o porteu-lo a un punt de recollida de reciclatge.

DE : Die Maisons du Monde-Produkte sind dazu entworfen, Ihrem Heim Leben zu verleihen und es ganz nach Ihren Wünschen neu zu gestalten. Wenn Sie sich entschließen, das Möbelstück auszuwechseln, setzen Sie sich mit einem Verein in Verbindung, der ihm ein zweites Leben schenken kann, oder bringen Sie es zu einer Sammelstelle, damit es recycelt wird.

PT : Os produtos Maisons du Monde são concebidos para fazer viver a sua casa e para a reinventar, ao sabor dos seus desejos. Quando desejar substituir um móvel, contacte uma associação que lhe possa dar uma 2<sup>a</sup> vida ou leve-o até um ponto de recolha para que possa ser reciclado.

NL : De producten van Maisons du Monde zijn ontworpen om je huis tot leven te wekken en een nieuwe persoonlijke look te geven. Wil je dit meubel vervangen? Breng het dan naar een organisatie die er een tweede leven aan geeft of naar een inzamelpunt zodat het gerecycleerd kan worden.

AR

تم تصميم منتجات Maisons du Monde لكي تضيء على بيتك روحاً جديدة وتجعلك تعيد اكتشافه وفقاً لخياراتك. عندما تنوي تبديل هذا الأثاث، ففكر في الاتصال بجمعية خيرية يمكنها إعادة استعماله أو ضعه في نقطة تجميع حتى تتم رسكلته.