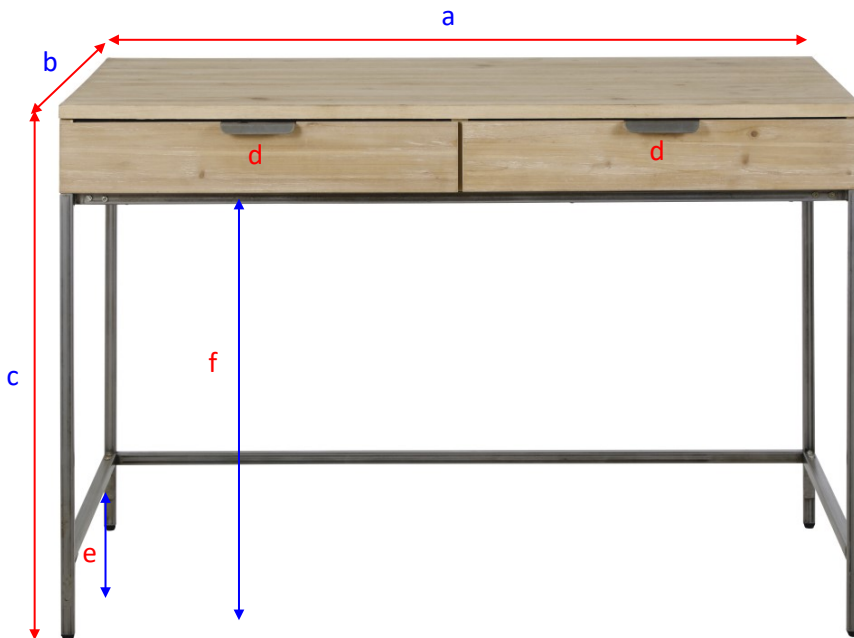
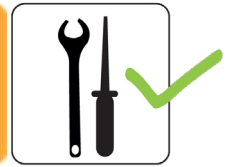


LANESTER

208914



a = 120 cm
b = 60 cm
c = 78 cm

d = 55x39x8 cm
e = 10,5 cm
f = 63,5 cm



X 1

a = 134 cm

b = 37 cm

c = 78 cm

= 23 Kg