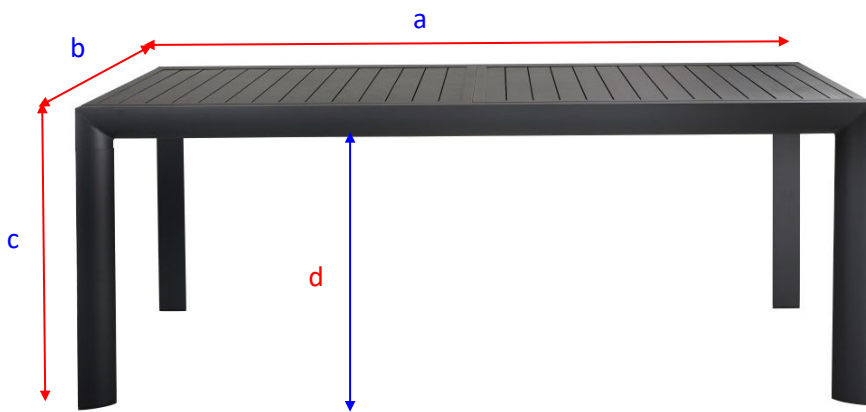
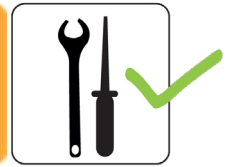
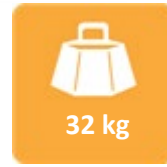


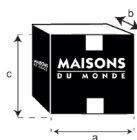
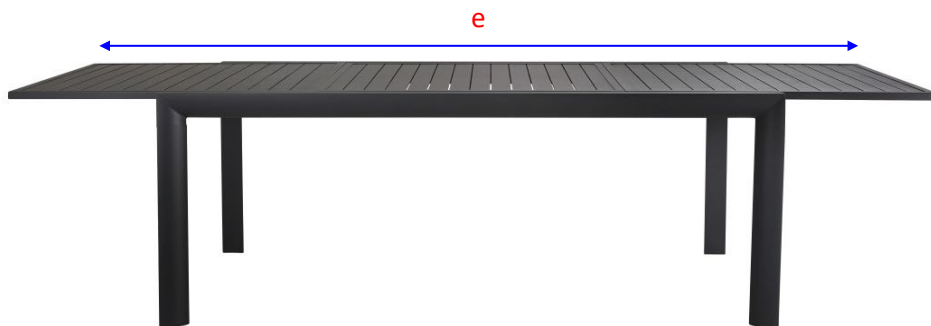
## LOUKA

209094 - 209093



a = 200 cm  
b = 100 cm  
c = 75 cm

d = 66,5 cm  
e = 300 cm



**X 1**

a = 207 cm

b = 107 cm

c = 19 cm

**= 40 Kg**