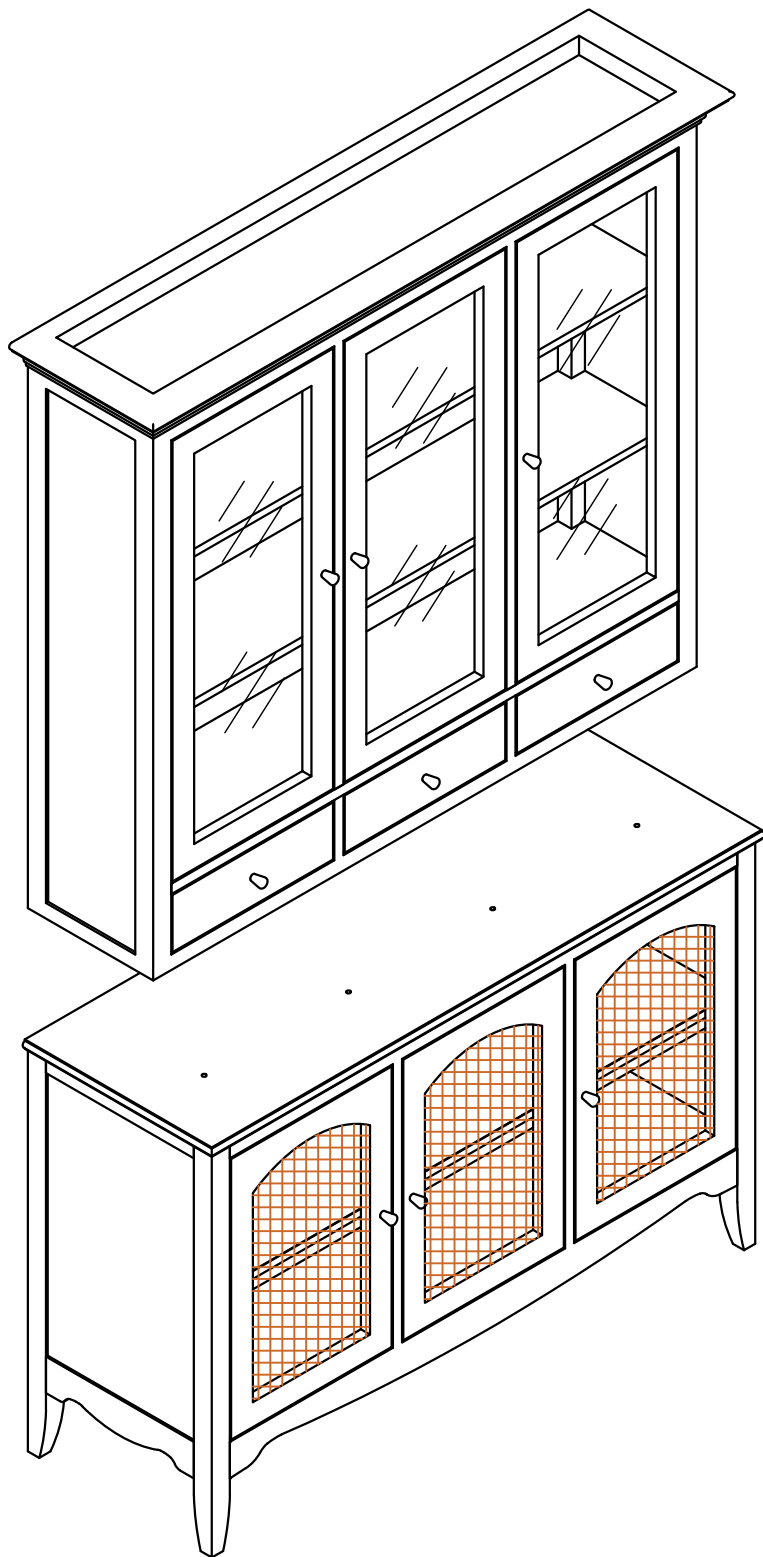
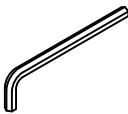
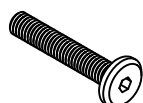
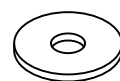

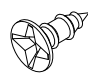

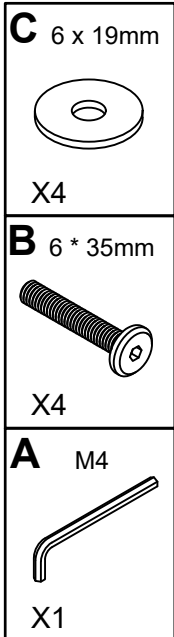
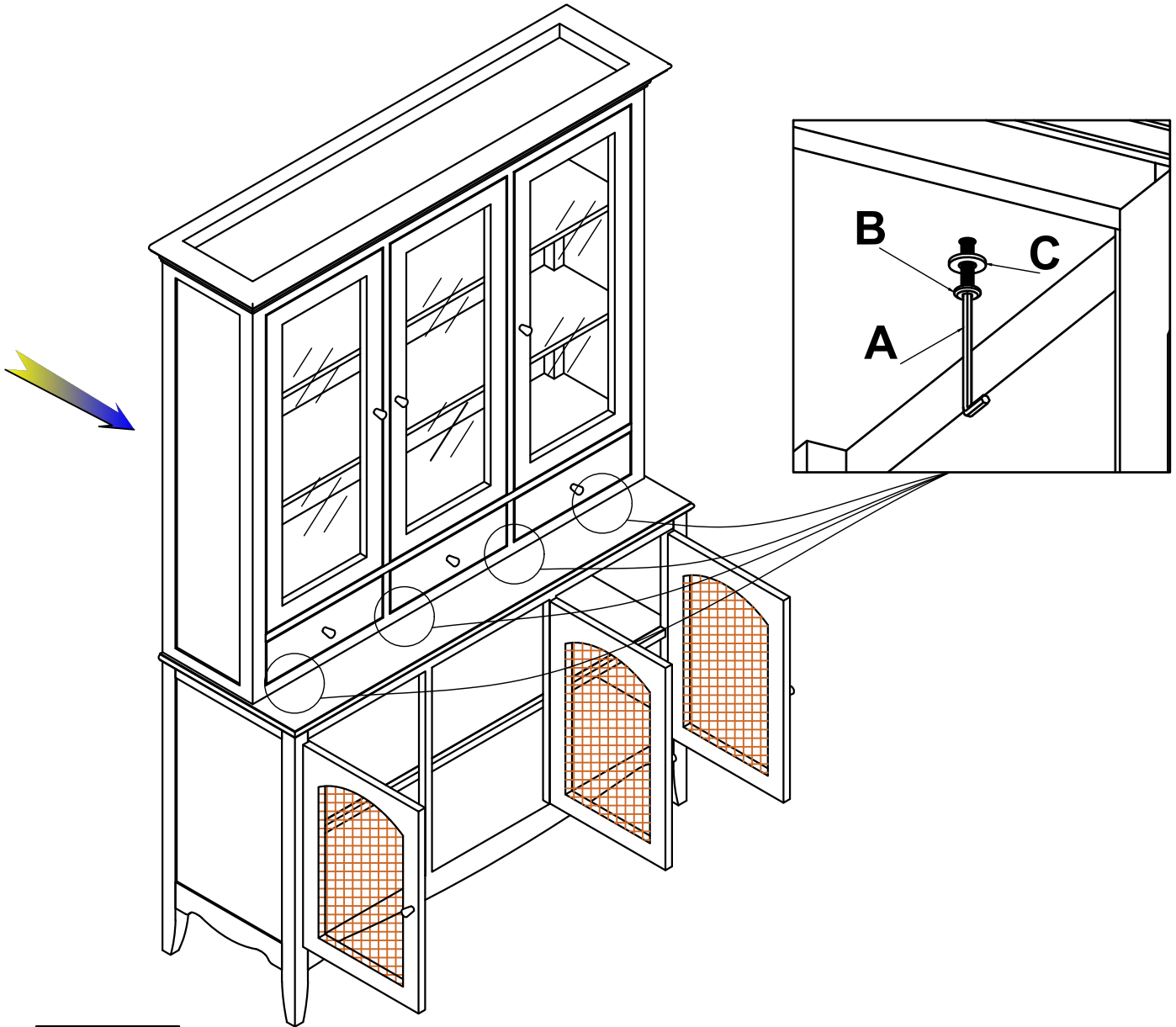


⌚ 15 MIN	👤 👤	🔪
----------	-----	---



<b>A</b> M4  X1	<b>B</b> 6 * 35mm  X4	<b>C</b> 6 x 19mm  X4	<b>D</b>  X2	<b>E</b> 3.5 * 20mm  X12	<b>F</b>  X2
--	--	--	---	---	---

1



Stabilité : fixer obligatoirement le kit de liaison fourni avant toute utilisation.

DE  
Stabilität: Vor jeglichem Gebrauch unbedingt das mitgelieferte Befestigungsset anbringen.

NL  
Stabiliteit: voor gebruik moet u verplicht de koppelkit bevestigen

PT  
Estabilidade: é obrigatório fixar o kit de ligação fornecido antes da utilização

IT  
Stabilità: prima di qualsiasi utilizzo, fissare obbligatoriamente il kit di collegamento fornito

DA  
Stabilitet: det medfølgende samlingsudstyr skal monteres, før produktet tages i brug

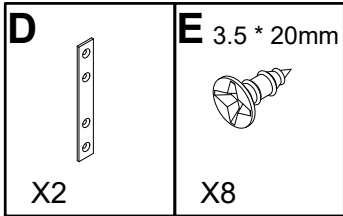
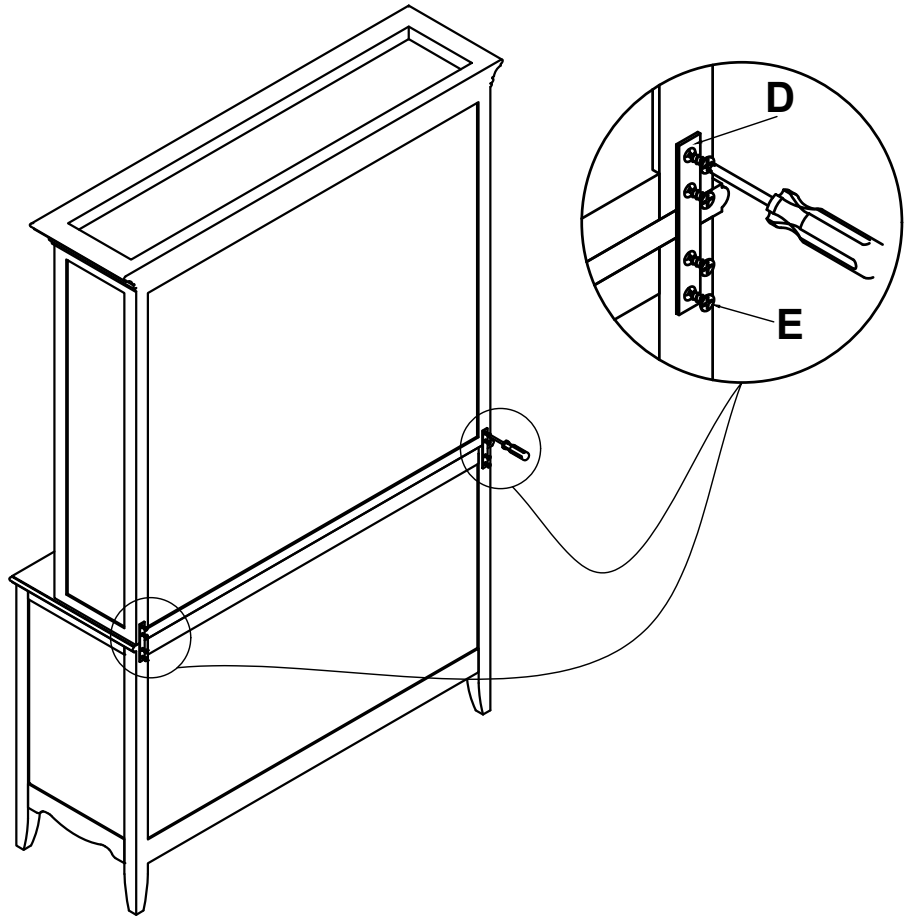
ES  
Estabilidad: es obligatorio fijar el kit de unión incluido antes de su uso.

CA  
Estabilitat: és obligatori fixar el kit d'unió inclòs abans del seu ús.

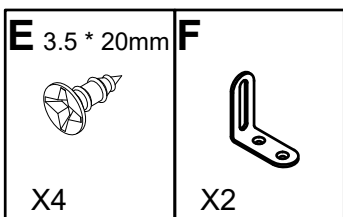
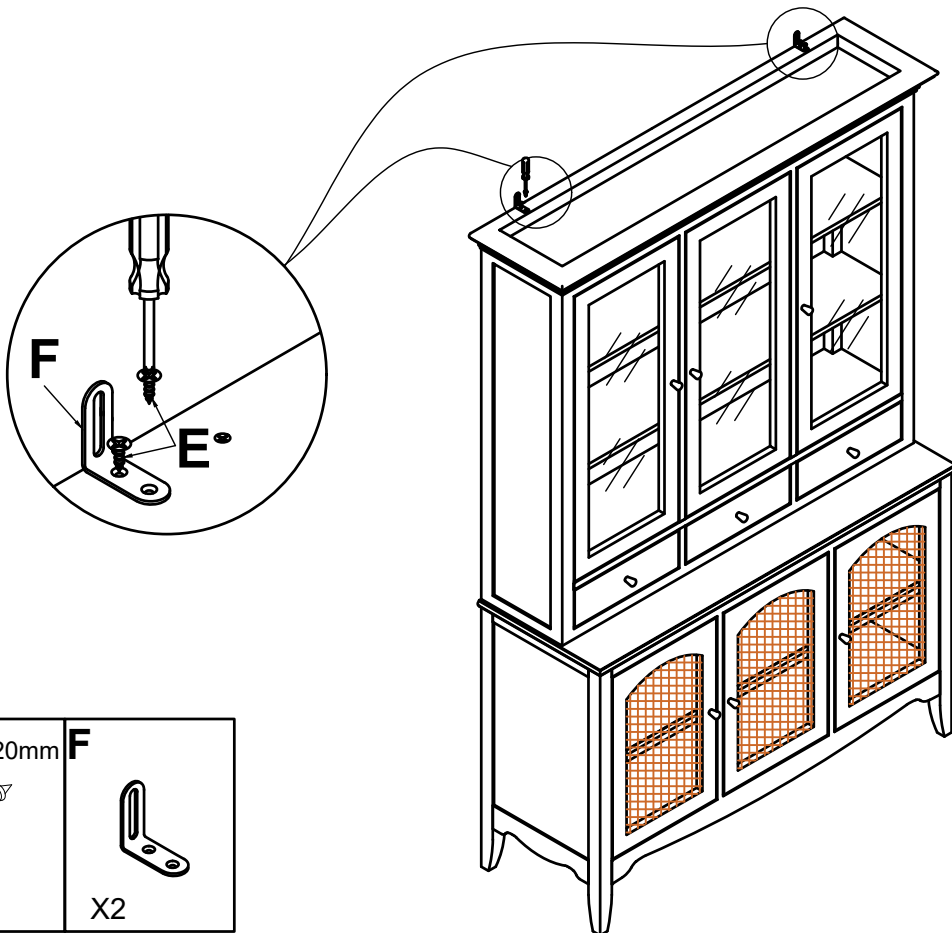
EN  
Stability: Always attach the connecting brackets supplied before using

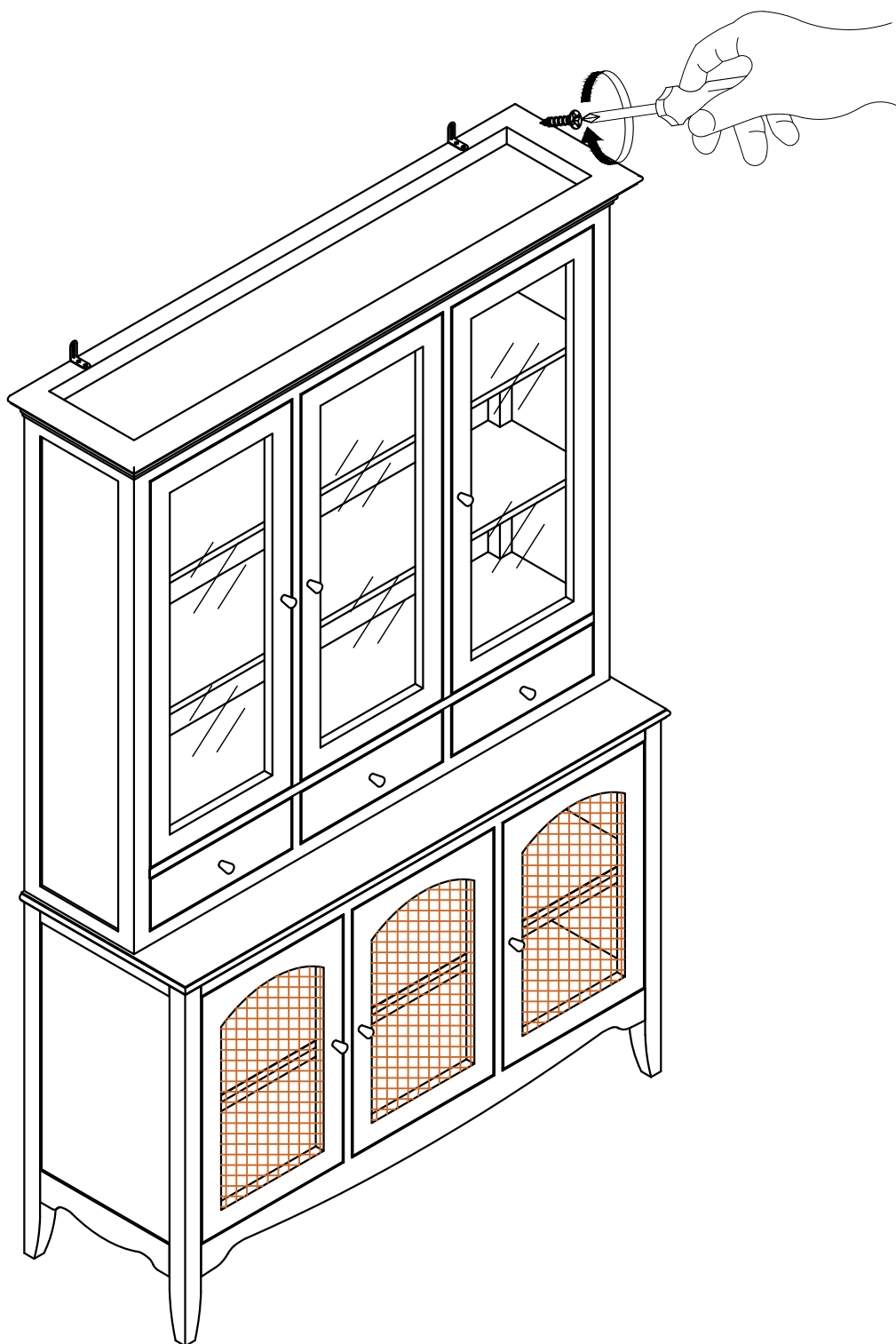
AR:  
لاستقرار: من الضروري تثبيت مجموعة عناصر الوصل الموردة قبل أي استعمال

2



3





FR : Stabilité : fixer obligatoirement le kit de liaison fourni avant toute utilisation. Il existe une grande diversité de murs et de cloisons, c'est la raison pour laquelle nous ne pouvons vous fournir le type exact de fixation. Il est nécessaire d'identifier le type de paroi à laquelle vous allez fixer ce produit afin de vous procurer les fixations appropriées

ENG : Stability: Always attach the connecting brackets supplied before using  
There are many different types of walls and partitions, which is why we cannot provide you with the exact type of mounting system. You need to identify what type of wall you will be securing the product to and purchase the appropriate fasteners

PT : Estabilidade: é obrigatório fixar o kit de ligação fornecido antes da utilização  
Existe uma grande diversidade de paredes e divisórias e é por este motivo que não podemos fornecer-lhe o tipo exato de fixação. É necessário identificar o tipo de parede na qual pretende fixar este produto para obter as fixações adequadas

D : Stabilität: Vor jeglichem Gebrauch unbedingt das mitgelieferte Befestigungsset anbringen. Es gibt viele unterschiedliche Wände und Zwischenwände, deshalb können wir Ihnen nicht die passende Befestigungsart liefern. Sie müssen die Art von Wand, an der Sie dieses Produkt anbringen möchten, genau identifizieren, um sich die passenden Befestigungselemente zu beschaffen

IT : Stabilità: prima di qualsiasi utilizzo, fissare obbligatoriamente il kit di collegamento fornito. Data la grande varietà di pareti e tramezzi, non ci è possibile fornire il tipo esatto di attacco. Per procurarsi gli attacchi appropriati, identificare il tipo di parete cui andrà fissato questo prodotto

DK : Stabilitet: det medfølgende samlingsudstyr skal monteres, før produktet tages i brug. Der findes mange forskellige slags mure og vægge, og det er årsagen til, at vi ikke kan levere præcis den type monteringsudstyr, der er behov for. Vi må vide, hvilken type væg dette produkt skal monteres på for at kunne levere det korrekte monteringsudstyr

SP : Estabilidad: es obligatorio fijar el kit de unión incluido antes de su uso. Existe una gran variedad de paredes y tabiques. Por este motivo, no podemos incluir el tipo exacto de fijación. Es necesario identificar el tipo de pared a la que se fijará el producto antes de adquirir las fijaciones adecuadas

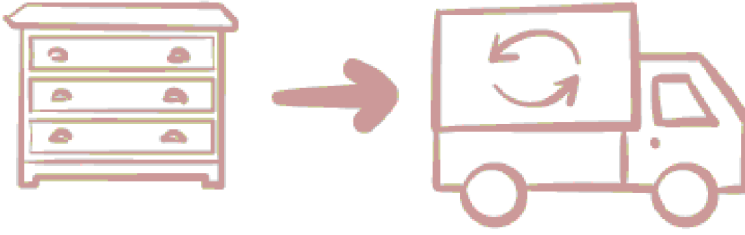
CAT : Estabilitat: és obligatori fixar el kit d'unió inclòs abans del seu ús. Hi ha una gran varietat parets i d'envans. Per això, no podem oferir-vos el tipus exacte de fixació. Cal que identifiquen el tipus de paret a què fixareu el producte abans d'adquirir les fixacions apropiades

NL : Stabiliteit: voor gebruik moet u verplicht de koppelkit bevestigen  
Er bestaan zeer veel soorten muren en wanden en dus is het voor ons onmogelijk om u de geschikte bevestiging te leveren. U moet eerst bepalen op welk type wand u dit product gaat bevestigen zodat u de gepaste bevestigingsmiddelen kan aanschaffen

AR

تنبيه: يجب تثبيت هذا الأتات في الحائط.

من الضروري التعرف على نوع الجدار الذي ستتثبيت عليه السرير في سبيل اقتناء التثبيتات المناسبة.



FR : Les produits Maisons du Monde sont conçus pour faire vivre votre maison et la réinventer, au gré de vos envies. Lorsque vous ferez le choix de remplacer ce meuble, contactez une association qui pourra lui donner une 2ème vie ou rapportez le dans un point de collecte pour qu'il puisse être recyclé.

En France, l'éco-organisme Eco-mobilier organise la collecte, le recyclage et la valorisation des meubles en fin de vie. Pour géolocaliser un point de collecte près de chez vous, rendez-vous sur [eco-mobilier.fr](http://eco-mobilier.fr)

EN : Maisons du Monde products are designed for you to brighten up and reinvent your home any time it takes your fancy. When you decide to replace your furniture, please contact a charity which could give it a second life, or take it to a waste sorting facility for it to be recycled.

IT : I prodotti Maisons du Monde sono pensati per far vivere la tua casa e reinventarla in base alle tue esigenze. Quando deciderai di sostituire questo mobile, contatta un'associazione che potrà offrirti una seconda vita, oppure portalo in un centro di raccolta affinché possa essere riciclato.

ES : Los productos Maisons du Monde están diseñados para dar vida a tu hogar y reinventarlos cómo y cuándo prefieras. Cuando decidas cambiar un mueble, ponte en contacto con una asociación que pueda darle una segunda vida o llévalo a un punto de recogida para que pueda ser reciclado.

CAT : Els productes Maisons du Monde s'han dissenyat per gaudir i reinventar la vostra llar, tant com vulgueu. Si voleu canviar aquest moble, poseu-vos en contacte amb una associació que li donarà una segona vida o porteu-lo a un punt de recollida de reciclatge.

DE : Die Maisons du Monde-Produkte sind dazu entworfen, Ihrem Heim Leben zu verleihen und es ganz nach Ihren Wünschen neu zu gestalten. Wenn Sie sich entschließen, das Möbelstück auszuwechseln, setzen Sie sich mit einem Verein in Verbindung, der ihm ein zweites Leben schenken kann, oder bringen Sie es zu einer Sammelstelle, damit es recycelt wird.

PT : Os produtos Maisons du Monde são concebidos para fazer viver a sua casa e para a reinventar, ao sabor dos seus desejos. Quando desejar substituir um móvel, contacte uma associação que lhe possa dar uma 2ª vida ou leve-o até um ponto de recolha para que possa ser reciclado.

NL : De producten van Maisons du Monde zijn ontworpen om je huis tot leven te wekken en een nieuwe persoonlijke look te geven. Wil je dit meubel vervangen? Breng het dan naar een organisatie die er een tweede leven aan geeft of naar een inzamelpunt zodat het gerecycleerd kan worden.

AR

تم تصميم منتجات Maisons du Monde لكي تضيء على بيتك روحاً جديدة وتجعلك تعيد اكتشافه وفقاً لخيالاتك. عندما تنوي تبديل هذا الأثاث، ففكر في الاتصال بجمعية خيرية يمكنها إعادة استعماله أو ضعه في نقطة تجميع حتى تتم رسكاته.