

# IMPORTANT - À CONSERVER POUR CONSULTATION ULTÉRIEURE - À LIRE ATTENTIVEMENT

Réf. : 210002-219184  
Cette assise pour enfant ne doit être utilisée uniquement à 4 => 7 ans

## ATTENTION !

FR

Un siège pour enfant situé sous une fenêtre pourrait servir de marchepied à un enfant et risquerait d'entraîner une chute par la fenêtre. Attention aux risques représentés par les cheminées à foyer ouvert ou d'autres sources de forte chaleur comme les foyers électriques ou foyers à gaz situés à proximité du siège.  
Ne pas installer le siège à proximité d'un produit qui pourrait présenter un danger de suffocation ou de strangulation comme une corde, une ficelle pour ouvrir un store/rideau, etc.  
Conforme à la norme EN 17191 (2021).  
Tous les assemblages doivent toujours être bien serrés.  
N'utilisez pas cette assise si une pièce est cassée, déchirée ou manquante et utilisez uniquement des pièces de rechange agréées par.  
Recommandations de nettoyage et d'entretien : Nettoyer avec une éponge humide et de l'eau savonneuse Ne pas utiliser d'éponge et de produit abrasif.  
Distributeur :

# IMPORTANTE - DA CONSERVARE PER UN FUTURO RIFERIMENTO - LEGGERE ATTENTAMENTE

Rif.: 210002-219184  
Questa poltroncina è adatta per bambini deve essere utilizzato solo a 4 => 7 anni

## ATTENZIONE!

IT

Se una poltroncina è collocata sotto una finestra può fungere da scaletta per un bambino, rischiando di comportare una caduta dalla finestra. Attenzione ai rischi rappresentati dai caminetti a focolare aperto o da altre fonti di calore intenso come i focolari elettrici o a gas nei pressi della poltroncina.  
Non collocare la poltroncina nei pressi di un prodotto che potrebbe presentare un pericolo di soffocamento o di strangolamento, come una fune o una cordicella per aprire una tenda o una veneziana, ecc.  
Conforme alla norma EN 17191 (2021).  
Tutti gli assemblaggi devono essere sempre stretti correttamente.  
Non utilizzare questa poltroncina se un componente è rotto, strappato o assente e utilizzare esclusivamente pezzi di ricambio autorizzati da Ma  
Raccomandazioni di pulizia e di manutenzione: Pulire con una spugna umida e acqua saponata. Non utilizzare una spugna e prodotti abrasivi.  
Distributore :

# IMPORTANTE - CONSERVAR COMO REFERENCIA EN CASO DE NECESIDAD - LEER ATENTAMENTE

Ref.: 210002-219184  
Este asiento para niños solo debe utilizarse en 4 => 7 años

ES

¡ATENCIÓN!  
Un asiento infantil situado bajo una ventana podría servir como peldaño para un niño y podría provocar una caída por la ventana. Atención a los riesgos que representan las chimeneas con hogar abierto u otras fuentes de calor como los hogares eléctricos o de gas situados cerca del asiento.  
No instalar el asiento cerca de un producto que pudiera representar peligro de asfixia o estrangulamiento como una cuerda, un cordel para abrir una cortina, etc.  
Conforme a la norma EN 17191 (2021).  
Todos los ensamblajes deben estar bien apretados.  
No utilizar este asiento si falta alguna pieza o hay piezas rotas, y utilice solamente piezas de recambio autorizadas por Maisons du Monde.  
Recomendaciones de limpieza y mantenimiento: Limpiar con una esponja húmeda y agua con jabón No utilizar esponja y producto abrasivo.  
Distribuidor :

# IMPORTANT! READ CAREFULLY AND KEEP FOR FUTURE REFERENCE

EN

Ref : 210002-219184  
This children's seating is intended for children ages 4 => 7 years old

## WARNING!

If this product is located under a window, it can be used as a step by the child and cause the child to fall out of the window.  
Be aware of the risk of open fires and other sources of strong heat in the vicinity of the product.  
DO NOT place this product near a window where cords from blinds or curtains may strangle a child.  
Complies with EN 17191 (2021).  
All assembly fittings should always be tightened properly.  
Do not use the seating if any part is broken, torn or missing and use only spare parts approved by the Maisons du Monde.  
Cleaning and maintenance recommendations: Clean with a damp sponge and soapy water Do not use abrasive products or sponges.  
Retailer :

# BELANGRIJK - TE BEWAREN VOOR LATERE RAADPLEGING - AANDACHTIG TE LEZEN

NL

Ref. : 210002-219184  
Dit kinderzitje mag alleen worden gebruikt bij 4 => 7 jaar gebruikt worden

## OPGEPAST!

Een zitmeubel voor kinderen onder een raam kan als opstap dienen voor een kind en leiden tot een val uit het raam.  
Let op voor het gevaar van open schoorstenen of andere extreme warmtebronnen zoals elektrische haarden of gashaarden nabij het zitmeubel.  
Plaats het zitmeubel nooit nabij een product dat verstikkings- of wurgingsgevaar kan inhouden zoals een touw van een (rol)gordijn.  
Conform de norm EN 17191 (2021).  
Alle montageonderdelen moeten steeds goed aangespannen zijn.  
Gebruik dit zitmeubel niet wanneer een onderdeel kapot of gescheurd is of ontbreekt en gebruik enkel vervangstukken die door Maisons du Monde erkend zijn.  
Aanbevelingen voor de reiniging en het onderhoud: Reinigen met een vochtige spons en zeepwater. Geen schuurspons of schuurmiddel gebruiken.  
Distributør :

# IMPORTANT - CONSERVEU AQUEST MANUAL D'INSTRUCCIONS PER A FUTURES CONSULTES - LLEGIU LES INSTRUCCIONS ATENTAMENT

CA

Ref. : 210002-219184  
Aquest seient infantil només s'ha d'utilitzar a 4 => 7 anys

## ATENCIÓ!

Un seient per a infants situat sota una finestra podria suposar un risc, l'infant podria utilitzar-lo com a tamboret i podria caure per la finestra.  
Tingueu en compte els riscos que representen les llars de foc obertes o altres fonts de calor forta com les llars de foc elèctriques o les llars de foc de gas situades a prop del seient.  
No col·loqueu el seient a prop d'un producte que pugui presentar un perill d'asfíxia o d'estrangulació com una corda, un cordill per obrir una persiana/cortina, etc.  
En conformitat amb la norma EN 17191 (2021).  
Totes les unions han d'estar ben collades.  
No utilitzeu aquest seient si té alguna peça trencada, danyada o si falta alguna peça. Utilitzeu únicament peces de recanvi autoritzades per Maisons du Monde.  
Recomanacions de neteja i de manteniment: Netegeu el producte amb una esponja humida i aigua amb sabó. No utilitzeu esponges ni productes abrasius.  
Distribuidor :

# WICHTIG - AUFMERKSAM DURCHLESEN UND FÜR SPÄTERE VERWENDUNG AUFBEWAHREN

Art-Nr.: 210002-219184  
Dieser Kindersitz sollte nur bei verwendet werden 4 => 7 Jahren genutzt werden.

## ACHTUNG!

Ein unter einem Fenster aufgestellter Kindersessel kann vom Kind als Trittstufe genutzt werden und zu einem Sturz aus dem Fenster führen.

Vorsicht beim Aufstellen des Kindersessels in der Nähe von einem offenen Feuer oder einer anderen starken Wärmequelle wie einem gasbetriebenen oder elektrischen Ofen.

Stellen Sie den Kindersessel nicht in der Nähe von Gegenständen auf, die eine Erstickungs- oder Strangulierungsgefahr darstellen wie z.B. ein Band oder zum Öffnen oder Schließen einer Jalousie/eines Rollos.

Entspricht der Norm EN 17191 (2021).

Alle Montageverschraubungen müssen immer ordnungsgemäß angezogen sein.

Nutzen Sie dieses Sitzmöbel nicht, wenn ein Teil defekt, gerissen oder nicht mehr vorhanden ist und verwenden Sie zur Reparatur nur von Maisons du Monde zugelassene Ersatzteile.

Reinigungs- und Pflegehinweise: Mit einem feuchten Schwamm und etwas Seifenwasser reinigen. Keinen Scheuerschwamm und kein Scheuermittel verwenden.

Händler :

DE

# IMPORTANTE - CONSERVAR PARA REFERÊNCIA FUTURA - LER ATENTAMENTE

Ref. : 210002-219184  
Esta cadeira infantil só deve ser usada em 4 => 7 anos

## ATENÇÃO!

Uma cadeira para criança colocada junto a uma janela poderá servir como degrau para uma criança, criando o risco de queda pela janela.

Atenção aos riscos decorrentes de lareiras ou outras fontes de calor intenso como aquecedores elétricos ou a gás situados próximo da cadeira.

Não instalar a cadeira próximo de um produto que possa representar risco de asfixia ou estrangulamento, como uma corda, um cordel para abertura de um estore/cortina, etc.

Em conformidade com a norma EN 17191 (2021).

Todas as uniões devem estar sempre bem apertadas.

Não utilize esta cadeira caso tenha uma peça partida, rasgada ou em falta e utilize apenas peças de substituição autorizadas pela Maisons du Monde.

Recomendações de limpeza e manutenção: Limpar com uma esponja húmida e com água e detergente. Não utilizar uma esponja com um produto abrasivo.

Distribuidor :

PT

# احتفظ ملاحظة بهذه هامة النشرة - لعلك تحتاج إلى مراجعتها في المستقبل - يجب قراءتها بانتباه

رقم مرجعي:  
يجب استخدام هذا المقعد فقط من عمر

4 => 7

210002-219184  
سنوات

انتبه!

مقعد الطفل الموجود أسفل نافذة يمكن أن يستخدمه الطفل كدرجة سلم ويتسبب في السقوط من النافذة. كن على دراية بمخاطر المواقد المفتوحة أو غيرها من مصادر الحرارة المرتفعة مثل المواقد الكهربائية أو المواقد الغازية الموجودة بالقرب من المقعد. لا تقم بتثبيت المقعد على مقربة من منتج يمكن أن يمثل خطر الاختناق أو الخنق مثل الحبل أو الخيط المستخدم لفتح الستائر، الخ. مطابق للمعيار EN 17191 (2021).

يجب أن تكون كل نقاط الربط مشدودة جيدًا.

لا تستخدم هذا المقعد إذا كان فيه قطعة مكسورة أو ممزقة أو ناقصة واستخدم فقط قطع الغيار المعتمدة من شركة. توصيات التنظيف والصيانة: يتم التنظيف بقطعة قماش رطبة وماء وصابون. لا تستخدم الإسفنج أو المواد الكاشطة.

المعد:

AR

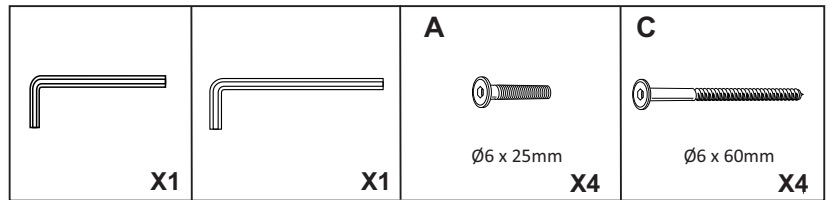
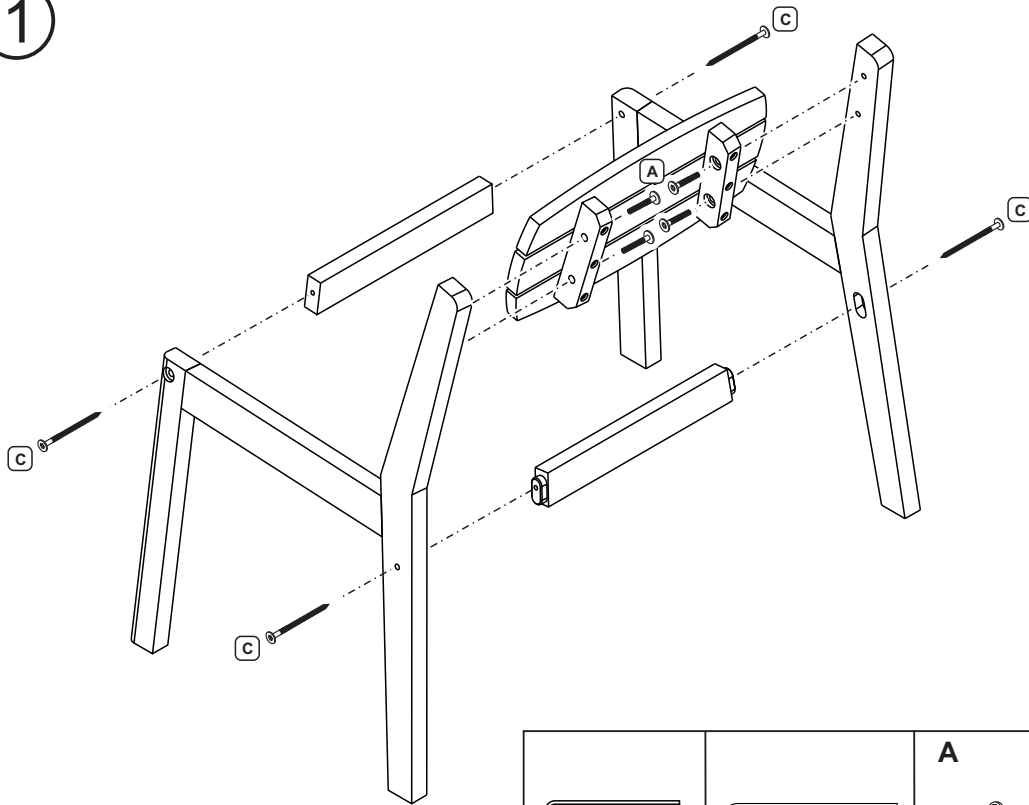
MAISONS DU MONDE

Le Portereau

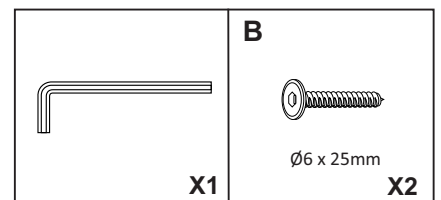
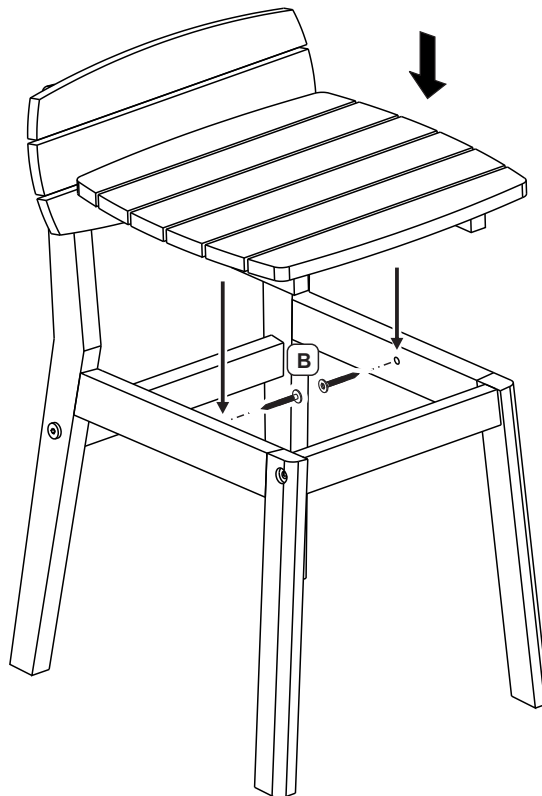
44120 Vertou - France

www.maisonsdumonde.com

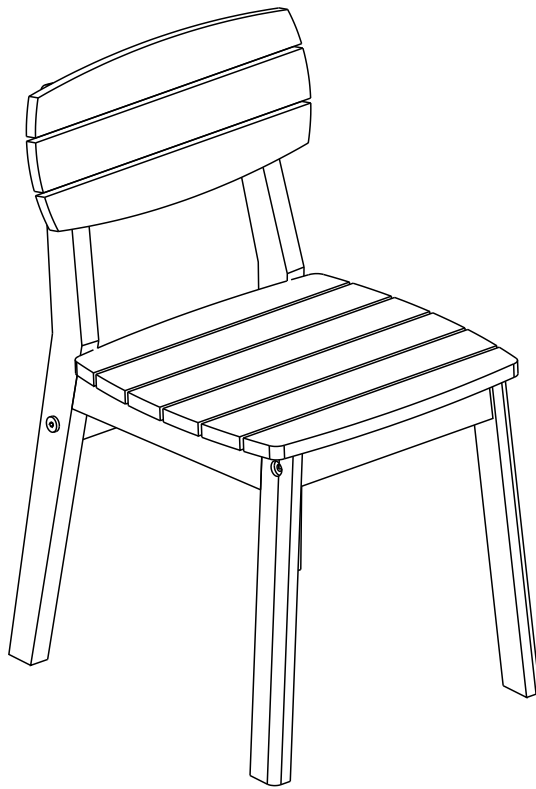
1



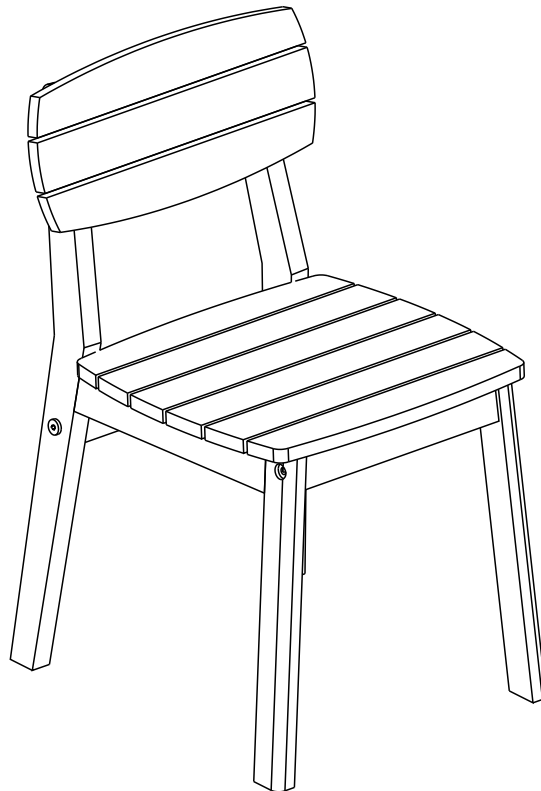
2

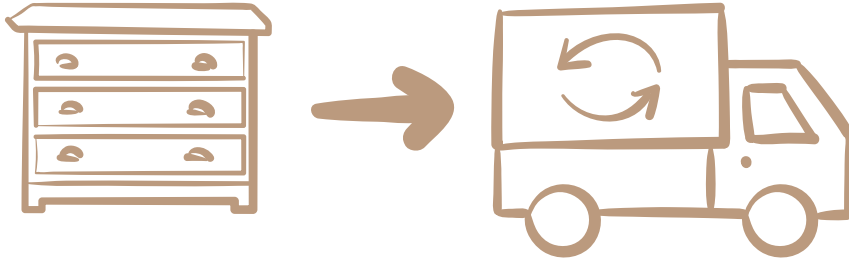


3



4





FR : Les produits Maisons du Monde sont conçus pour faire vivre votre maison et la réinventer, au gré de vos envies. Lorsque vous ferez le choix de remplacer ce meuble, contactez une association qui pourra lui donner une 2<sup>ème</sup> vie ou rappez le dans un point de collecte pour qu'il puisse être recyclé.

En France, l'éco-organisme Eco-mobilier organise la collecte, le recyclage et la valorisation des meubles en fin de vie. Pour géolocaliser un point de collecte près de chez vous, rendez-vous sur [eco-mobilier.fr](http://eco-mobilier.fr)

EN : Maisons du Monde products are designed for you to brighten up and reinvent your home any time it takes your fancy. When you decide to replace your furniture, please contact a charity which could give it a second life, or take it to a waste sorting facility for it to be recycled.

IT : I prodotti Maisons du Monde sono pensati per far vivere la tua casa e reinventarla in base alle tue esigenze. Quando deciderai di sostituire questo mobile, contatta un'associazione che potrà offrirti una seconda vita, oppure portalo in un centro di raccolta affinché possa essere riciclato.

ES : Los productos Maisons du Monde están diseñados para dar vida a tu hogar y reinventarlos cómo y cuándo prefieras. Cuando decidas cambiar un mueble, ponte en contacto con una asociación que pueda darle una segunda vida o llévalo a un punto de recogida para que pueda ser reciclado.

CAT : Els productes Maisons du Monde shan dissenyat per gaudir i reinventar la vostra llar, tant com vulgueu. Si voleu canviar aquest moble, poseu-vos en contacte amb una associació que li donarà una segona vida o porteu-lo a un punt de recollida de reciclatge.

DE : Die Maisons du Monde-Produkte sind dazu entworfen, Ihrem Heim Leben zu verleihen und es ganz nach Ihren Wünschen neu zu gestalten. Wenn Sie sich entschließen, das Möbelstück auszuwechseln, setzen Sie sich mit einem Verein in Verbindung, der ihm ein zweites Leben schenken kann, oder bringen Sie es zu einer Sammelstelle, damit es recycelt wird.

PT : Os produtos Maisons du Monde são concebidos para fazer viver a sua casa e para a reinventar, ao sabor dos seus desejos. Quando desejar substituir um móvel, contacte uma associação que lhe possa dar uma 2<sup>a</sup> vida ou leve-o até um ponto de recolha para que possa ser reciclado.

NL : De producten van Maisons du Monde zijn ontworpen om je huis tot leven te wekken en een nieuwe persoonlijke look te geven. Wil je dit meubel vervangen? Breng het dan naar een organisatie die er een tweede leven aan geeft of naar een inzamelpunt zodat het gerecycleerd kan worden.

AR

تم تصميم منتجات Maisons du Monde لكي تضيفي على بيتك روحاً جديدة وتجعلك تعيد اكتشافه وفقاً لخيالاتك. عندما تنوي تبديل هذا الأثاث، ففكر في الاتصال بجمعية خيرية يمكنها إعادة استعماله أو ضعه في نقطة تجميع حتى تتم رسكلته.