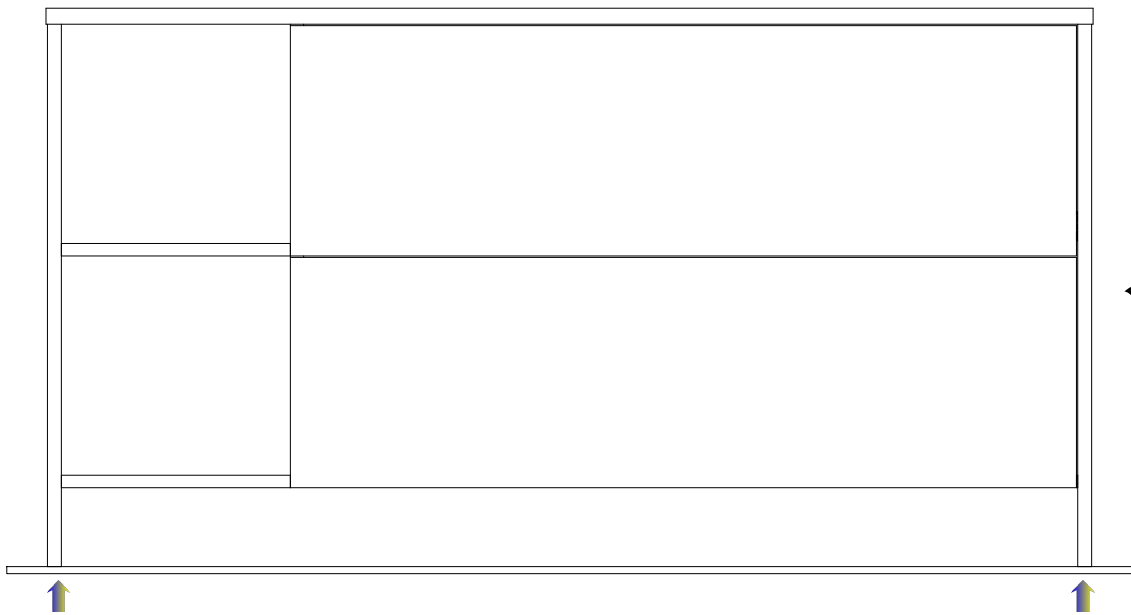
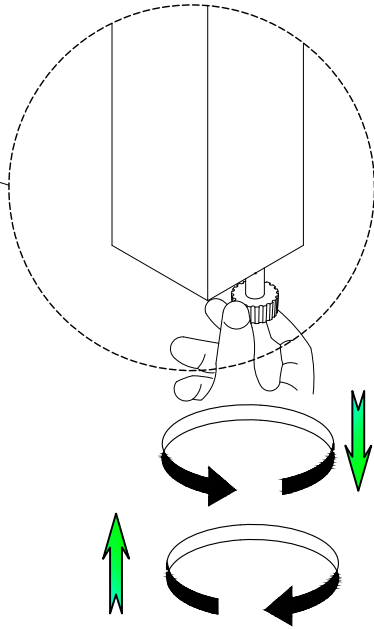
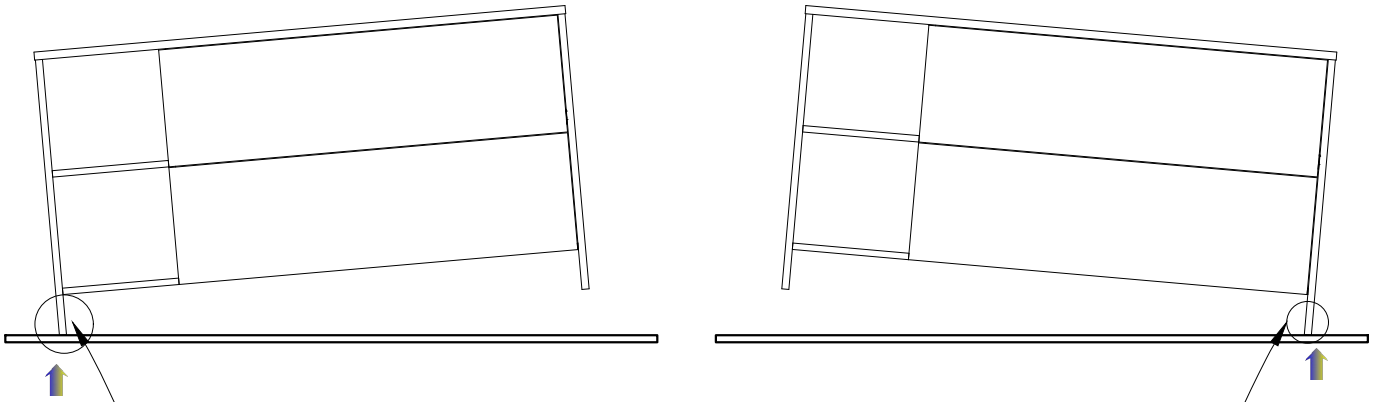
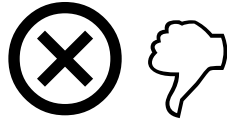
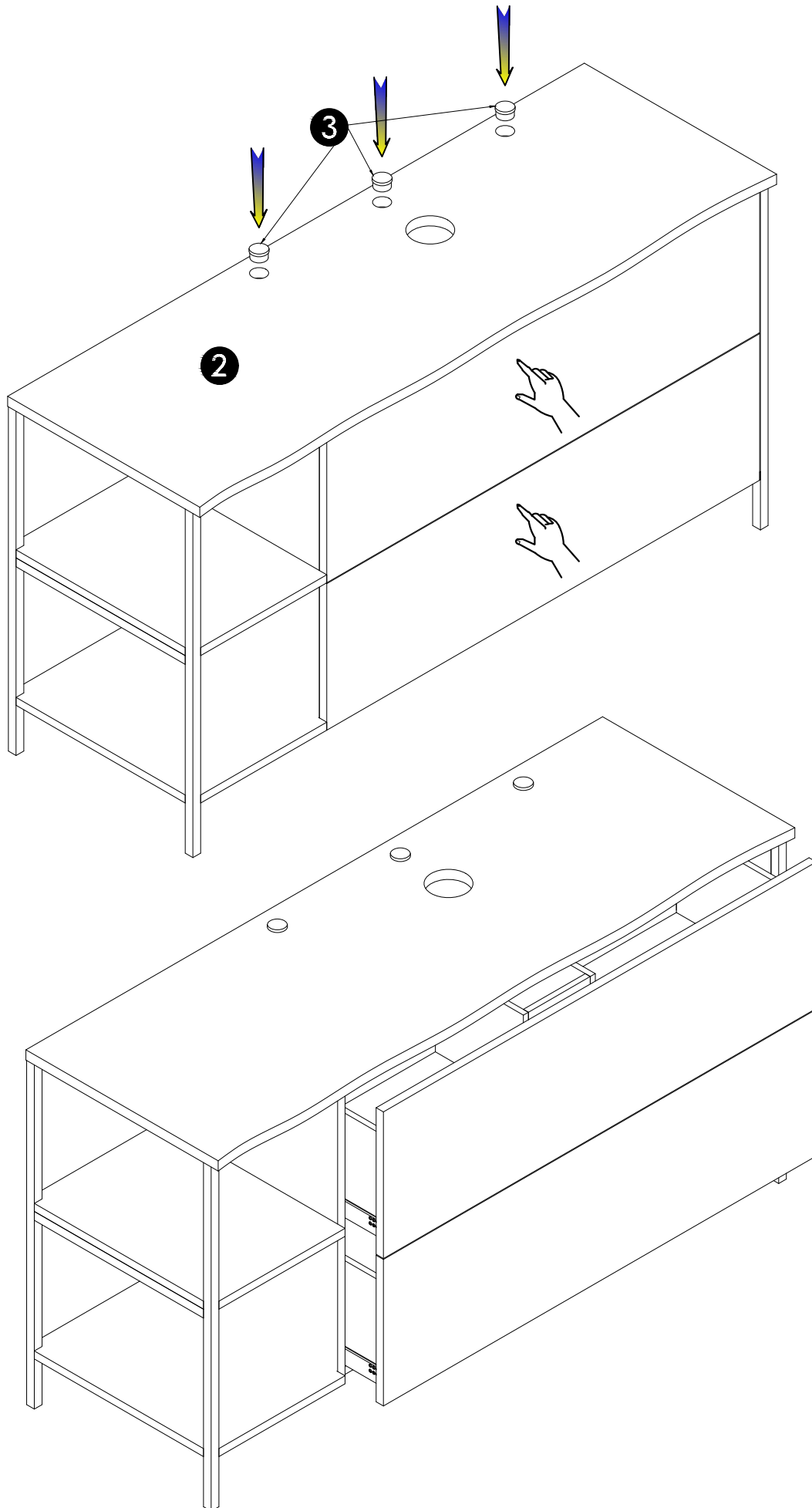


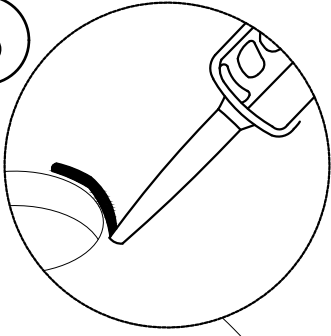
1



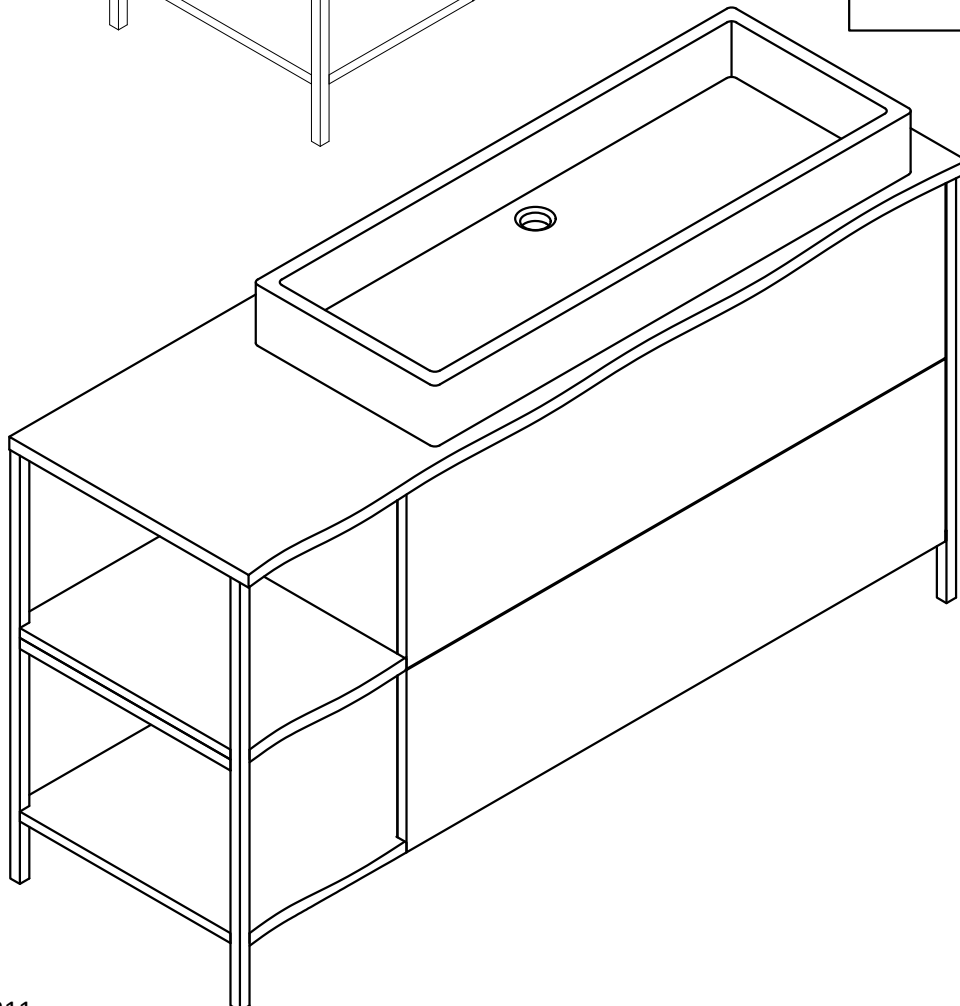
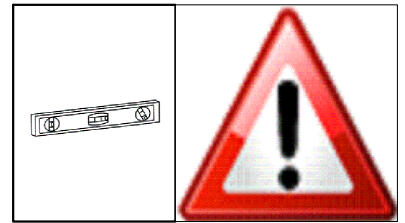
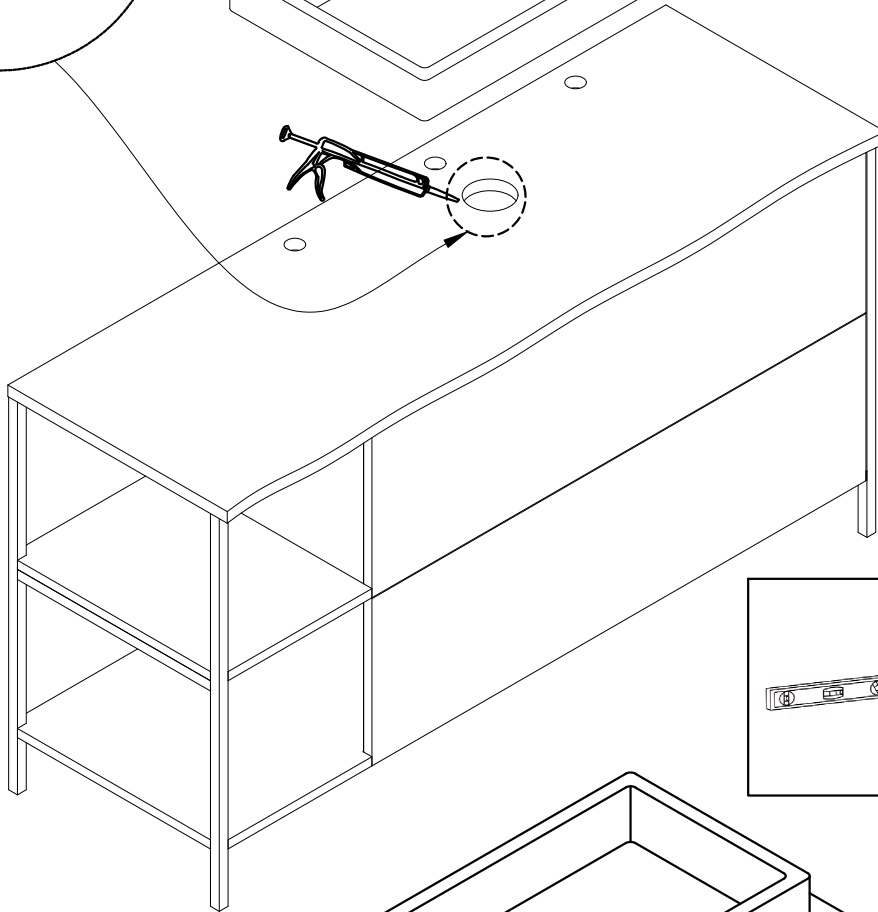
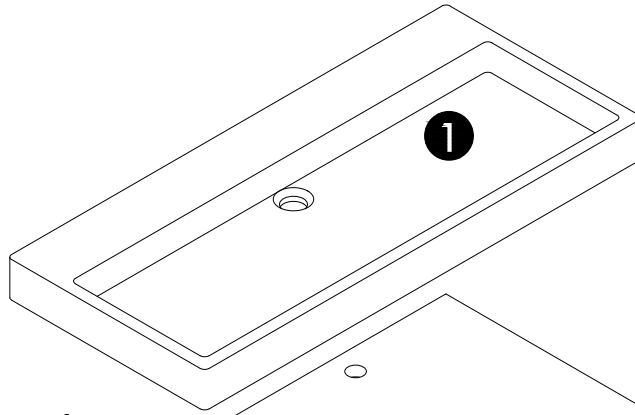
2



3



1



Wasbak
Code Maisons du Monde:

MAGNUS
210533

1. Producttype

ITMAG45000022

2. Productidentificatie

Meubel met wasbak MAGNUS (code Maisons du Monde 210534

3. Beoogd gebruik

Wastafel voor huishoudelijk gebruik

4. Naam en adres van de fabrikant

Maisons du Monde France S.A.S.
Le Portereau BP 52.402
44124 Vertou Cedex

5. Beoordelings- en verificatiesysteem van de prestatiebestendigheid

Systeem 4

6. Aangegeven prestaties

Essentiële kenmerken	Prestatie	Geharmoniseerde technische specificaties
Reinigbaarheid	Gevalideerd	EN 14688 Clausule 4.6
Belastingsweerstand	Niet van toepassing	EN 14688 Clausule 4.1
Capaciteit van overloop	CL 00	EN 14688 Clausule 4.7
Duurzaamheid	Gevalideerd	EN 14688 Clausule 4.8

7. De prestaties van het in de punten 1 en 2 omschreven product zijn conform de in punt 6 aangegeven
Deze prestatieverklaring wordt verstrekt onder de exclusieve verantwoordelijkheid van de in punt 4

Ondertekend voor en namens de fabrikant door:
Vincent Taillemite – Directeur Meubelkwaliteit

Opgemaakt te Saint-Martin-de-Crau (Frankrijk)

Op 4/2/2021

Handtekening:



Waschbecken
Maisons du Monde-Code:

MAGNUS
210533

1. Produkttyp

ITMAG45000022

2. Identifizierung der Produkte

Waschbecken zum Einbauen MAGNUS (Maisons du Monde-Code) 210534

3. Verwendungszweck

Waschbecken für den Haushaltsgebrauch

4. Name und Adresse des Herstellers

Maisons du Monde France S.A.S.
Le Portereau BP 52.402
F-44124 Vertou Cedex

5. Bewertungs- und Prüfsystem der Leistungsbeständigkeit

System 4

6. Angegebene Leistungen

Wesentliche Eigenschaften	Leistungen	Harmonisierte technische Spezifikationen
Reinigungsfähigkeit	Bestätigt	EN 14688 Klausel 4.6
Belastungsfähigkeit	Nicht anwendbar	EN 14688 Klausel 4.1
Überlaufkapazität	CL 00	EN 14688 Klausel 4.7
Langlebigkeit	Bestätigt	EN 14688 Klausel 4.8

7. Die Leistungen des in den Punkten 1 und 2 identifizierten Produkts entsprechen den in Punkt 6
Die vorliegende Leistungserklärung wird unter ausschließlicher Verantwortung des in Punkt 4

Für den Hersteller und in dessen Namen unterzeichnet von:

Vincent Taillemite – Möbel-Qualitätsmanager

Ausgefertigt in Saint Martin de Crau (Frankreich)

Am 4/2/2021

Unterschrift:



Wash basin
Maisons du Monde Code:

MAGNUS
210533

1. Product type

ITMAG45000022

2. Identification of the products

Wash basin unit MAGNUS (Maisons du Monde code 210534

3. Intended use

Wash basin for domestic use

4. Manufacturer's name and address

Maisons du Monde France S.A.S.
Le Portereau BP 52 402
44124 Vertou Cedex

5. System of attestation of conformity and verification of Constancy of performance

System 4

6. Declared performance

Essential characteristics	Performance	Harmonised technical specification
Cleanability	Validated	EN 14688 Clause 4.6
Load resistance	Not applicable	EN 14688 Clause 4.1
Capacity of overflow	CL 00	EN 14688 Clause 4.7
Durability	Validated	EN 14688 Clause 4.8

7. The performance of the product identified in paragraphs 1 and 2 is in conformity with the declared
This declaration of performance is issued under sole responsibility of the manufacturer identified in

Signed for and on behalf of the manufacturer by:
Vincent Taillemite – Furniture Quality Manager

Done in Saint Martin de Crau (France)

On 4/2/2021

Signature:



Lavatório
Código Maisons du Monde:

MAGNUS
210533

1. Tipo de produto

ITMAG45000022

2. Identificação dos produtos

Móvel com lavatório *MAGNUS* *(código Maisons du Monde* *210534*

3. Utilização prevista

Lavatório para utilização doméstica

4. Nome e endereço do fabricante

Maisons du Monde France S.A.S.
Le Portereau BP 52 402
44124 Vertou Cedex

5. Sistema de avaliação e de verificação da consistência do desempenho

Sistema 4

6. Desempenho declarado

Características principais	Desempenho	Especificações técnicas harmonizadas
Resistência à lavagem	Validado	EN 14688 Cláusula 4.6
Resistência à carga	Não aplicável	EN 14688 Cláusula 4.1
Capacidade do tubo ladrão	CL 00	EN 14688 Cláusula 4.7
Durabilidade	Validado	EN 14688 Cláusula 4.8

**7. O desempenho do produto identificado nos pontos 1 e 2 está em conformidade com o desempenho
A presente declaração de desempenho é apresentada sob única responsabilidade do fabricante**

Assinado pelo fabricante e em seu nome por:

Vincent Taillemite – Diretor de Qualidade do Departamento de Mobiliário

Redigido em Saint Martin de Crau (França)

Dia 4/2/2021

Assinatura:



Lavabo
Codi Maisons du Monde:

MAGNUS
210533

1. Producte tipus:

ITMAG45000022

2. Identificació dels productes

Lavabo moble *MAGNUS* (*codi Maisons du Monde*) *210534*

3. Ús previst

Lavabo per a ús domèstic

4. Nom i adreça del fabricant

Maisons du Monde France S.A.S.
Le Portereau BP 52 402
44124 Vertou Cedex

5. Sistema d'avaluació i de comprovació de la constància de les prestacions

Sistema 4

6. Prestacions declarades

Característiques essencials	Prestacions	Especificacions tècniques harmonitzades
Aptitud a la neteja:	validat	EN 14688 Clàusula 4.6
Resistència a la càrrega	no aplicable	EN 14688 Clàusula 4.1
Capacitat de desbordament:	CL 00	EN 14688 Clàusula 4.7
Durabilitat	validat	EN 14688 Clàusula 4.8

7. Les prestacions del producte identificat als punts 1 i 2 són conformes a les prestacions declarades
Aquesta declaració de prestacions s'estableix sota l'única responsabilitat del fabricant identificat al punt 4.

Signat per i en nom del fabricant per:
Vincent Taillemite – director Qualitat Moble

A Saint Martin de Crau (França)

El 4/2/2021

Signatura:



Lavabo
Código Maisons du Monde:

MAGNUS
210533

1. Producto tipo

ITMAG45000022

2. Identificación de los productos

Lavabo mueble *MAGNUS* (*código Maisons du Monde*) *210534*

3. Uso previsto

Lavabo de uso doméstico

4. Nombre y dirección del fabricante

Maisons du Monde France S.A.S.
Le Portreau BP 52.402
44124 Vertou Cedex

5. Sistema de evaluación y de comprobación de la constancia de las prestaciones

Sistema 4

6. Prestaciones declaradas

Características esenciales	Prestaciones	Especificaciones técnicas armonizadas
Aptitud a la limpieza	validado	EN 14688 Cláusula 4.6
Resistencia a la carga	no aplicable	EN 14688 Cláusula 4.1
Capacidad de desbordamiento	CL 00	EN 14688 Cláusula 4.7
Durabilidad	validado	EN 14688 Cláusula 4.8

**7. Las prestaciones del producto identificado en los puntos 1 y 2 son conformes a las prestaciones
Esta declaración de prestaciones queda bajo la entera responsabilidad del fabricante.**

Firmado por y en nombre del fabricante por:
Vincent Taillemite – Director Calidad Mueble

En Saint Martin de Crau (Francia)

El 4/2/2021

Firma:



Lavabo
Codice Maisons du Monde:

MAGNUS
210533

1. Prodotto tipo

ITMAG45000022

2. Identificazione dei prodotti

Mobile con lavabo *MAGNUS* *(codice Maisons du Monde* *210534*

3. Utilizzo previsto

Lavabo a uso domestico

4. Nome e indirizzo del produttore

Maisons du Monde France S.A.S.
Le Portereau BP 52.402
44124 Vertou Cedex

5. Sistema di valutazione e di verifica della costanza delle prestazioni

Sistema 4

6. Prestazioni dichiarate

Caratteristiche essenziali	Prestazioni	Specifiche tecniche armonizzate
Lavabilità	Convalidato	EN 14688 Clausola 4.6
Resistenza al carico	Non applicabile	EN 14688 Clausola 4.1
Capacità del troppopieno	CL 00	EN 14688 Clausola 4.7
Durata	Convalidato	EN 14688 Clausola 4.8

7. Le prestazioni del prodotto identificato ai punti 1 e 2 sono conformi a quelle dichiarate al punto 6.
La presente dichiarazione di prestazione è redatta sotto la sola responsabilità del produttore identificato al

Firmato per il produttore e in suo nome da:
Vincent Taillemite – Direttore Qualità Mobili

Redatto a Saint Martin de Crau (Francia)

Il 4/2/2021

Firma:



Vasque
Code Maisons du Monde :

MAGNUS

210533

1. Produit type

ITMAG45000022

2. Identification des produits

Vasque meuble

MAGNUS

(code Maisons du Monde

210534)

3. Usage prévu

Lavabo à usage domestique

4. Nom et adresse du fabricant

Maisons du Monde France S.A.S.
Le Portereau BP 52 402
44124 Vertou Cedex

5. Système d'évaluation et de vérification de la constance des performances

Systeme 4

6. Performances déclarées

Caractéristiques essentielles	Performances	Spécifications techniques harmonisées
Aptitude au nettoyage	Validé	EN 14688 Clause 4.6
Résistance à la charge	Non applicable	EN 14688 Clause 4.1
Capacité du trop plein	CL 00	EN 14688 Clause 4.7
Durabilité	Validé	EN 14688 Clause 4.8

7. Les performances du produit identifié aux points 1 et 2 sont conformes aux performances déclarées indiquées au point 6.

La présente déclaration des performances est établie sous la seule responsabilité du fabricant identifié au point 4.

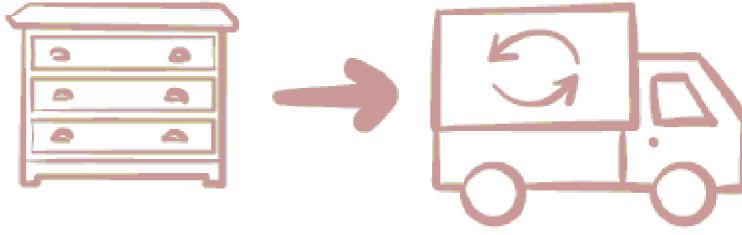
Signé pour le fabricant et en son nom par :
Vincent Taillemite – Directeur Qualité Meuble

Fait à Saint Martin de Crau (France)

Le **4/2/2021**

Signature :





FR : Les produits Maisons du Monde sont conçus pour faire vivre votre maison et la réinventer, au gré de vos envies. Lorsque vous ferez le choix de remplacer ce meuble, contactez une association qui pourra lui donner une 2ème vie ou rapportez le dans un point de collecte pour qu'il puisse être recyclé.

En France, l'éco-organisme Eco-mobilier organise la collecte, le recyclage et la valorisation des meubles en fin de vie. Pour géolocaliser un point de collecte près de chez vous, rendez-vous sur eco-mobilier.fr

EN : Maisons du Monde products are designed for you to brighten up and reinvent your home any time it takes your fancy. When you decide to replace your furniture, please contact a charity which could give it a second life, or take it to a waste sorting facility for it to be recycled.

IT : I prodotti Maisons du Monde sono pensati per far vivere la tua casa e reinventarla in base alle tue esigenze. Quando deciderai di sostituire questo mobile, contatta un'associazione che potrà offrirti una seconda vita, oppure portalo in un centro di raccolta affinché possa essere riciclato.

ES : Los productos Maisons du Monde están diseñados para dar vida a tu hogar y reinventarlos cómo y cuándo prefieras. Cuando decidas cambiar un mueble, ponte en contacto con una asociación que pueda darle una segunda vida o llévalo a un punto de recogida para que pueda ser reciclado.

CAT : Els productes Maisons du Monde s'han dissenyat per gaudir i reinventar la vostra llar, tant com vulgueu. Si voleu canviar aquest moble, poseu-vos en contacte amb una associació que li donarà una segona vida o porteu-lo a un punt de recollida de reciclatge.

DE : Die Maisons du Monde-Produkte sind dazu entworfen, Ihrem Heim Leben zu verleihen und es ganz nach Ihren Wünschen neu zu gestalten. Wenn Sie sich entschließen, das Möbelstück auszuwechseln, setzen Sie sich mit einem Verein in Verbindung, der ihm ein zweites Leben schenken kann, oder bringen Sie es zu einer Sammelstelle, damit es recycelt wird.

PT : Os produtos Maisons du Monde são concebidos para fazer viver a sua casa e para a reinventar, ao sabor dos seus desejos. Quando desejar substituir um móvel, contacte uma associação que lhe possa dar uma 2ª vida ou leve-o até um ponto de recolha para que possa ser reciclado.

NL : De producten van Maisons du Monde zijn ontworpen om je huis tot leven te wekken en een nieuwe persoonlijke look te geven. Wil je dit meubel vervangen? Breng het dan naar een organisatie die er een tweede leven aan geeft of naar een inzamelpunt zodat het gerecycleerd kan worden.

AR

تم تصميم منتجات Maisons du Monde لكي تضيفي على بيتك روحاً جديدة وتجعلك تعيد اكتشافه وفقاً لخياراتك. عندما تنوي تبديل هذا الأثاث، ففكر في الاتصال بجمعية خيرية يمكنها إعادة استعماله أو ضعه في نقطة تجميع حتى تتم رسكلته.