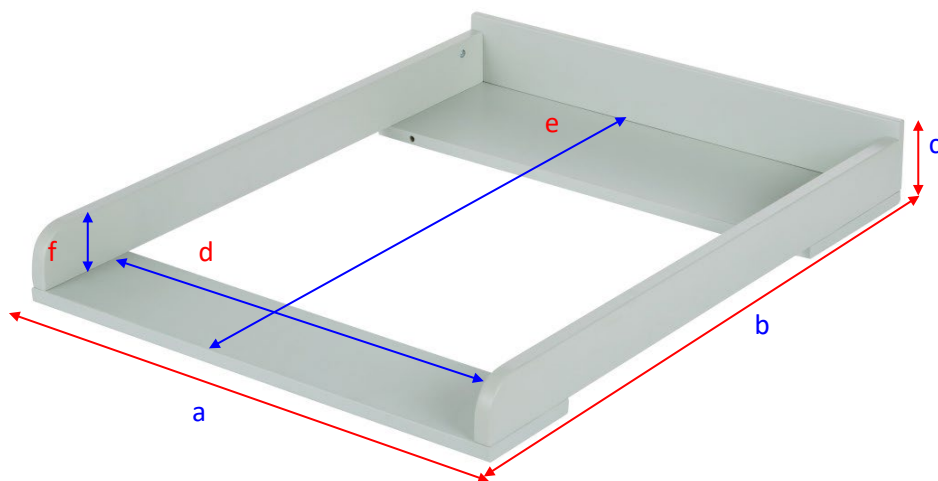
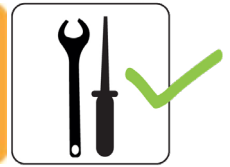
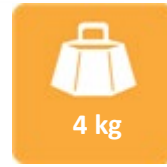


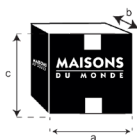
## MIMIZAN

215251



a = 59 cm  
b = 77 cm  
c = 10 cm

d = 75 cm  
e = 55 cm  
f = 6,5 cm



**X 1**

a = 70 cm  
b = 50 cm  
c = 105 cm

**= 6 Kg**