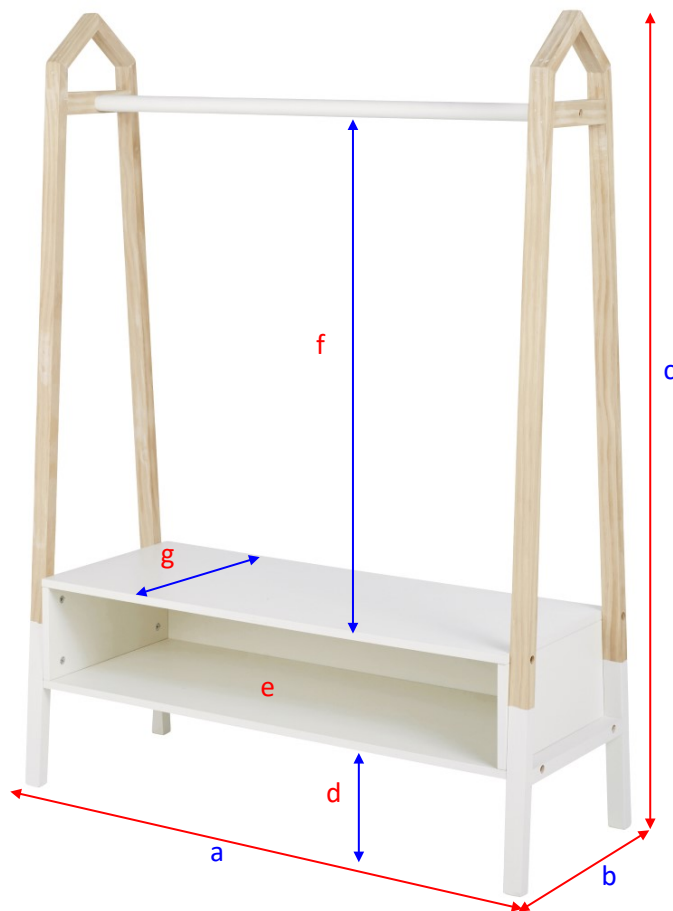
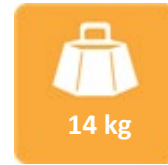


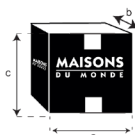
## ALESUND

215252



a = 100 cm  
b = 40 cm  
c = 140 cm

d = 18,5 cm  
e = 93x37x17 cm  
f = 83,5 cm  
g = 37 cm



**X 1**

a = 154 cm  
b = 51 cm    = 19 Kg  
c = 16 cm