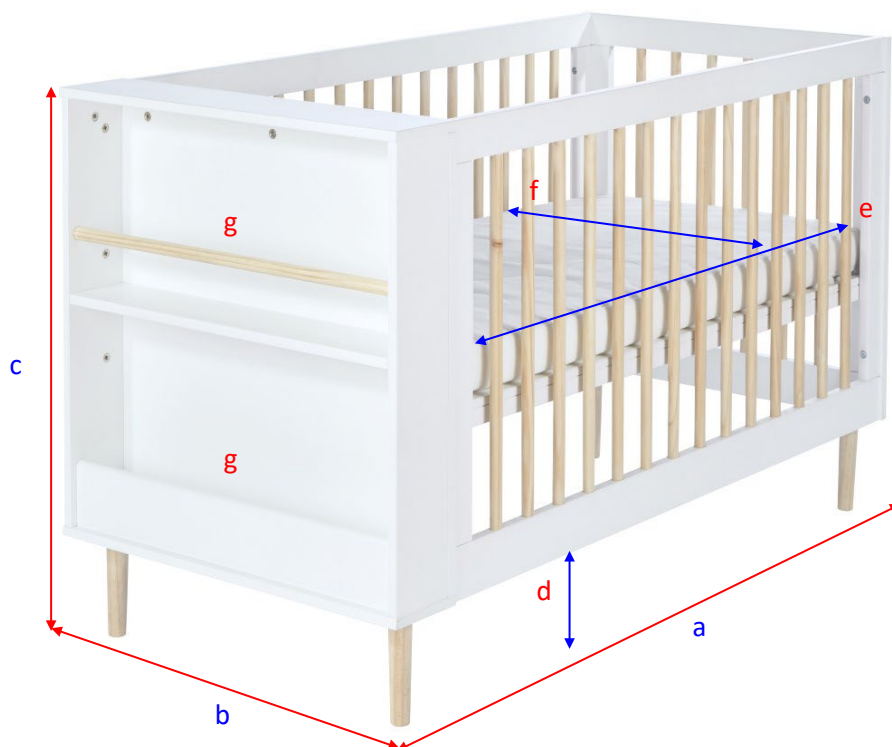
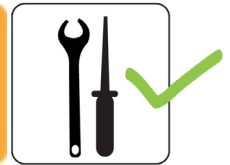
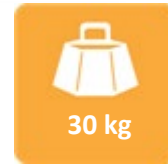


## COME

215571



a = 135 cm

b = 66 cm

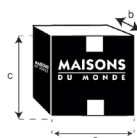
c = 84 cm

d = 16 cm

e = 119 cm

f = 60 cm

g = 62x34x12 cm



**X 1**

a = 129 cm

b = 76 cm

c = 23 cm

**= 33 Kg**