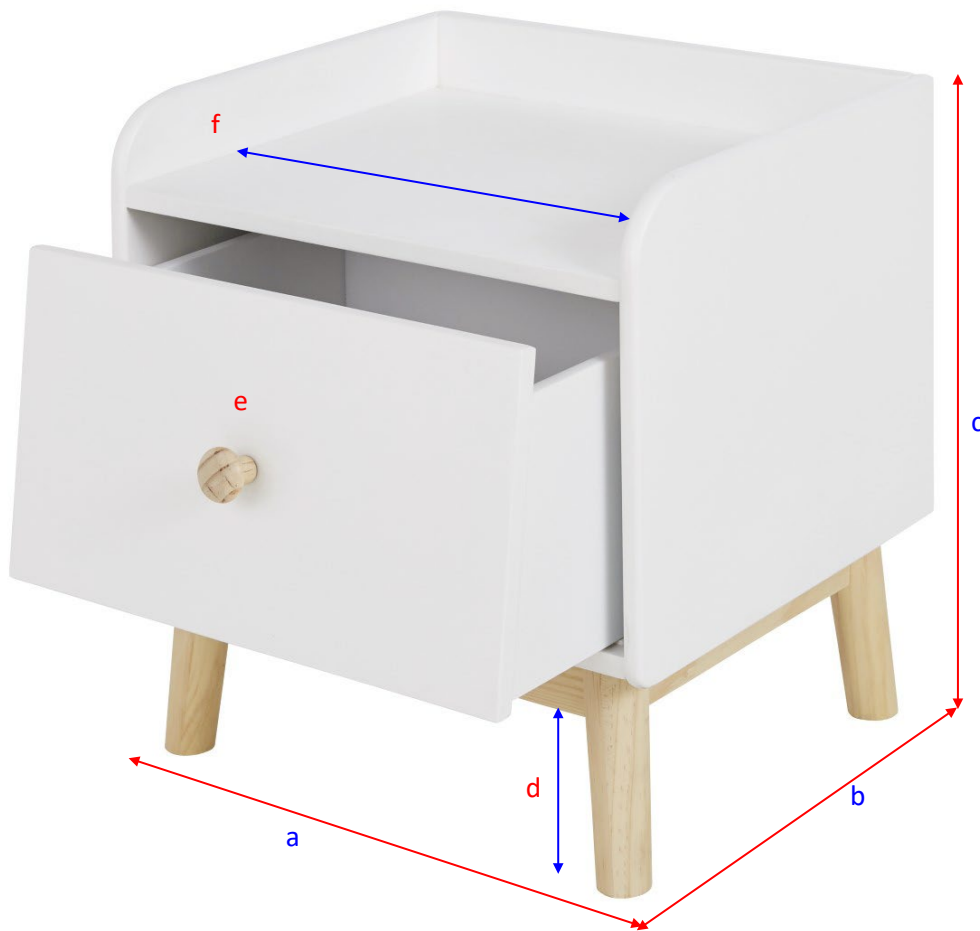
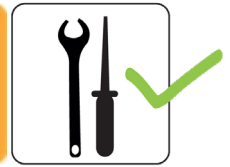


COME

215573



a = 42 cm

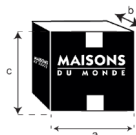
b = 30 cm

c = 45 cm

d = 9 cm

e = 30x22,5x17 cm

f = 34,5 cm



X 1

a = 43 cm

b = 36 cm

c = 37 cm

= 11 Kg