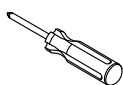
 60 MIN



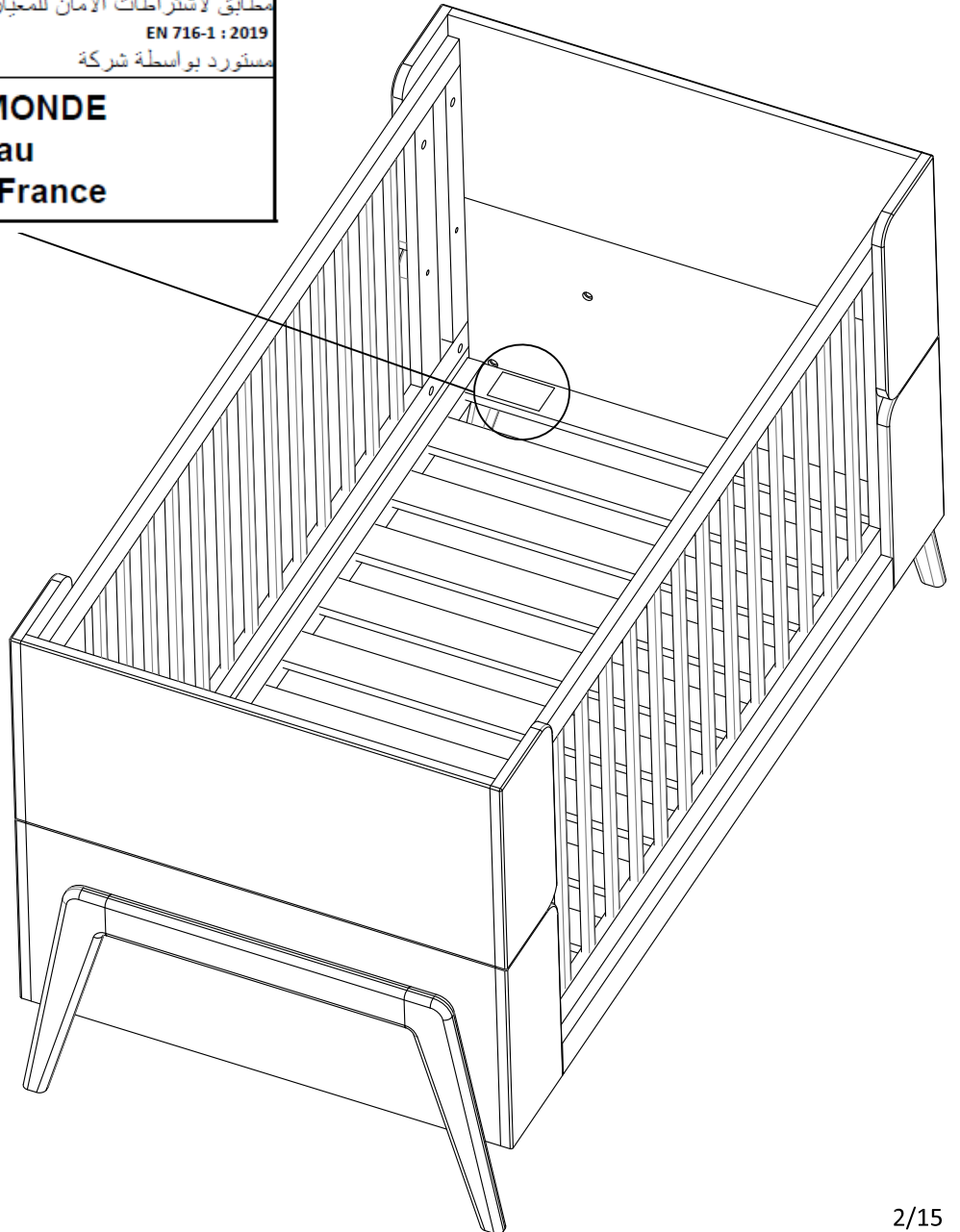
RANGE: MIMIZAN

REF: 215924

CDE N° :

FR	Conforme aux exigences de sécurité de la norme en vigueur. EN 716-1 : 2019 Importé par
IT	Conforme ai requisiti di sicurezza della norma: EN 716-1 : 2019 Importato da
ES	Cumple las exigencias de seguridad de la norma EN 716-1 : 2019 Importado por:
EN	Complies with the safety requirements of the EN 716-1 : 2019 Imported by:
NL	Conform de veiligheidseisen van de norm EN 716-1 : 2019 Ingevoerd door :
CA	Respecta les exigències de seguretat de la norma EN 716-1 : 2019 Importat per:
DE	Entspricht den Anforderungen der Sicherheitsnorm EN 716-1 : 2019 Importiert von:
PT	Em conformidade com as exigências de segurança impostas pela norma EN 716-1 : 2019 Importado pela:
AR	متطابق لاشتراطات الأمان للمعيار EN 716-1 : 2019 مستورد بواسطة شركة

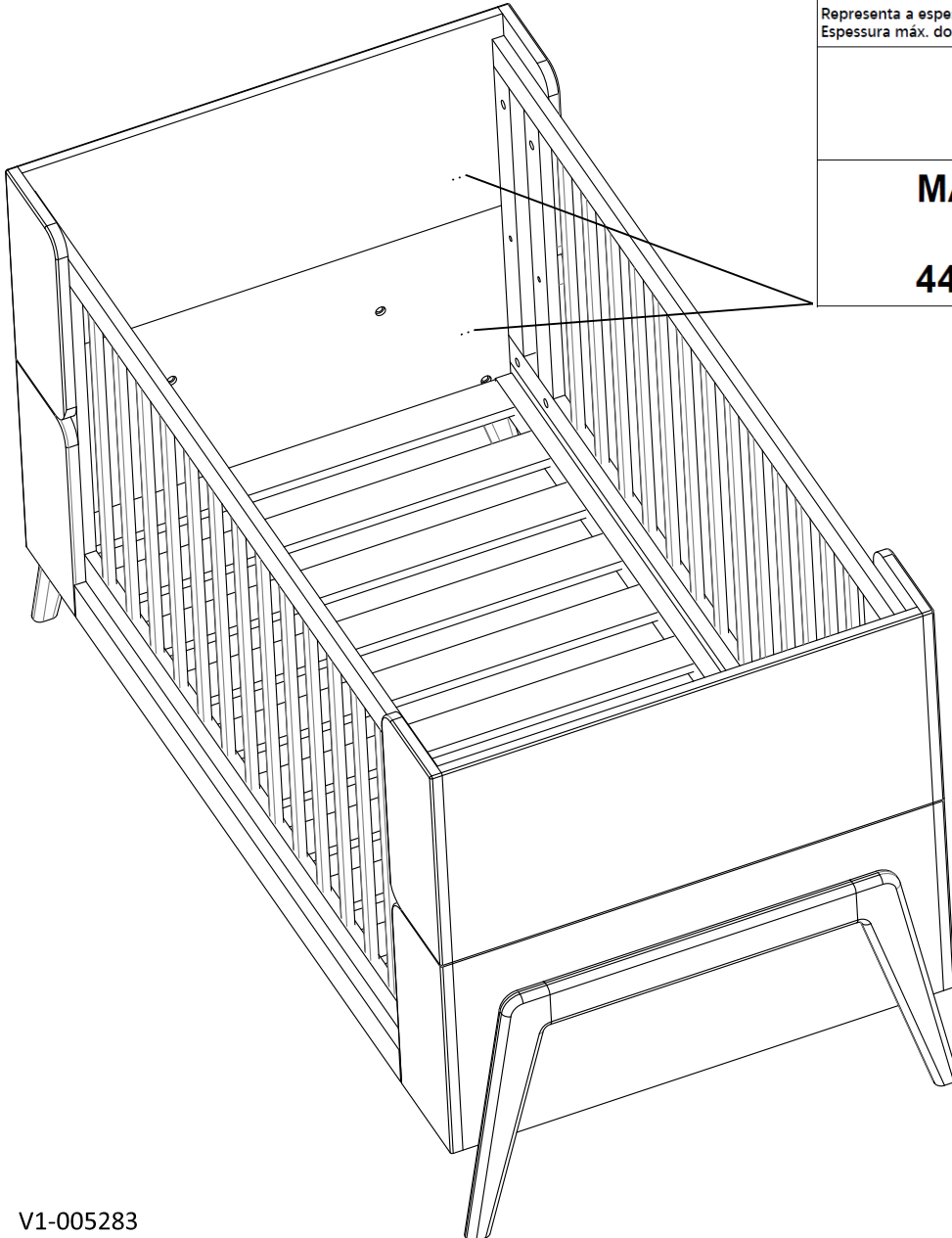
MAISONS DU MONDE
Le Portereau
44120 Vertou - France





FR ... Ce repère représente l'épaisseur maximum de matelas à utiliser pour chaque position. Epaisseur de matelas MAX 10 cm.
IT ... Questo è lo spessore massimo del materasso da utilizzare per ogni posizione. Spessore del materasso: 10cm
ES ... Representa el espesor máximo del colchón a utilizar en cada posición. Espesor de colchón máx.: 10 cm
EN ... This represents the maximum thickness of the mattress to be used for each position. Maximum mattress thickness: 10 cm
NL ... Dit is de maximale dikte van het matras die voor elke positie kan worden gebruikt. Maximale dikte van het matras: 10 cm
CA ... Aquest és el gruix màxim que ha de tenir el matalàs en cada posició. Màxim gruix del matalàs: MAX 10 cm
DE ... Dies ist die maximale Stärke, die die Auflage für die einzelnen Positionen haben darf. Max. Stärke Auflage: 10 cm
DK ... Dette viser den maksimale madrastykkelse, der skal bruges i hver position. Maksimal madrastykkelse: 10 cm
PT ... Representa a espessura máxima de colchão a utilizar para cada posição. Espessura máx. do colchão: 10 cm
AR... وضعية لكل استعمالها الواجب للفراش القسوى السماكة العلامة هذه تمثل سم 10 للفراش القسوى السماكة

MAISONS DU MONDE
Le Portereau
44120 Vertou - France



FR IMPORTANT :

À CONSERVER POUR CONSULTATION ULTERIEURE À LIRE SOIGNEUSEMENT

AVERTISSEMENT: Attention au danger de placer le lit à proximité de flamme nues et autres sources de forte chaleur, comme les appareils de chauffage électrique ou à gaz, etc.

AVERTISSEMENT: Ne pas utiliser le lit si certains éléments sont cassés, endommagés ou manquantes et n'utiliser que des pièces détachées approuvées par le fabricant.

AVERTISSEMENT: Ne rien laisser dans le lit et ne pas le placer à côté d'un produit qui pourrait fournir une prise pour les pieds de l'enfant ou présenter un danger d'étouffement ou d'étranglement, par exemple des ficelles, des cordons de rideaux;

AVERTISSEMENT: Ne pas utiliser plus d'un matelas dans le lit.

Le lit est prêt à l'emploi qu'une fois les mécanismes de verrouillage pleinement enclenchés, bien vérifier l'enclenchement de ces verrouillages avant l'utilisation du lit.

La position la plus basse est la plus sûre et il convient que le sommier soit toujours utilisé dans cette position une fois l'enfant en âge de s'asseoir.

L'épaisseur du matelas doit être telle que la hauteur intérieure (surface du matelas au bord supérieur du cadre de lit) est au moins de 500mm en position basse et au moins 200mm dans la position la plus haute du sommier.

La dimension du matelas à utiliser est de : 70 x 140 cm

Vérifier que tous les dispositifs d'assemblage sont toujours convenablement serrés et régulièrement vérifiés, et resserrer si nécessaire. Conseil d'entretien : Nettoyer avec un chiffon doux, humide et essuyer.

Ne plus utiliser le lit quand l'enfant est capable de sortir seul du lit.

Si besoin de partie additionnelle ou pièce de rechange merci de contacter le service client de Maisons du Monde. N'utiliser que des pièces détachées approuvées par le fabricant.

IT IMPORTANTE: CONSERVARE PER FUTURA CONSULTAZIONE LEGGERE CON ATTENZIONE

AVVERTENZE:

non lasciare il prodotto nelle vicinanze di un caminetto aperto o di altre fonti di calore intenso, come apparecchi di riscaldamento elettrici o a gas, ecc.

Non lasciare nulla all'interno del letto e non collocarlo di fianco a un prodotto al quale potrebbero agganciarsi i piedi del bambino o che potrebbe creare un pericolo di soffocamento o di strangolamento, per esempio lacci, cordicelle di tende, ecc.

Non posizionare più di un materasso sul letto.

Non utilizzare il letto in caso di parti rotte, rovinate o mancanti.

Smettere di utilizzare il letto quando il bambino è in grado di uscirne da solo.

Verificare che tutti gli elementi di montaggio siano serrati in modo corretto e riserrarli con cadenza regolare.

Il letto è pronto per essere utilizzato soltanto quando i meccanismi di bloccaggio sono agganciati del tutto. Prima di utilizzare il letto, verificare il corretto aggancio di tali meccanismi.

Lo spessore del materasso deve essere tale per cui l'altezza interna (superficie del materasso al livello del bordo superiore del giroletto) deve essere di almeno 500 mm in posizione bassa e di almeno 200 mm nella posizione più alta della rete.

Le dimensioni del materasso da utilizzare sono: 70 x 140 cm.

La posizione più bassa è quella più sicura e, quando il bambino diventa capace di sedersi, conviene utilizzare la rete sempre in questa posizione.

Qualora servano parti aggiuntive o pezzi di ricambio, contattare il servizio clienti di Maisons du Monde. Utilizzare esclusivamente pezzi di ricambio approvati dal produttore.

Cura e manutenzione: pulire con un panno morbido, acqua e detergente.

4/15

IMPORTANTE:

ESCONSERVAR PARA FUTURAS CONSULTAS LEER ATENTAMENTE

ADVERTENCIA:

No dejar el producto cerca de una chimenea abierta u otras fuentes de calor intenso, como aparatos de calefacción eléctrica o de gas, etc. No dejar nada en la cuna y no situar la cuna cerca de un producto que pudiera proporcionar un punto de apoyo para los pies del niño o presentar riesgo de asfixia o estrangulación, por ejemplo cuerdas, cordones de cortinas, etc.

No utilizar más de un colchón en la cuna.

No utilizar la cuna si hay partes rotas, dañadas o si faltan piezas.

Cuando el niño sea capaz de salir solo de la cuna no deberá utilizarse más para ese niño.

Comprobar que todos los componentes de montaje están bien apretados y volver a apretarlos regularmente.

Antes de utilizar la cuna, los mecanismos de bloqueo tienen que estar bien fijados, comprobar los bloqueos antes de utilizar la cuna.

El grosor del colchón debe ser suficiente para que la altura interior (distancia desde la superficie del colchón hasta el borde superior de la estructura de la cuna) sea de al menos 500 mm en la posición más baja del somier y de al menos 200 mm en la posición más alta del somier. Dimensión del colchón: 70 x 140 cm

La posición más baja es la más segura, el somier debe situarse en esta posición cuando el niño está en la edad de sentarse.

Para pedir piezas adicionales o de repuesto, póngase en contacto con el servicio de atención al cliente de Maisons du Monde. Utilizar únicamente piezas de repuesto aprobadas por el fabricante.

Consejos de limpieza: Limpiar con un paño suave y agua con jabón.

EN IMPORTANT: RETAIN FOR FUTURE REFERENCE READ

CAREFULLY

WARNING:

Do not leave the product near an open fireplace or other sources of intense heat, such as electric or gas heaters.

Do not leave anything in the cot or place the cot close to another product, which could provide a foothold or present a danger of suffocation or strangulation, e.g. string, blind/curtain cords;

Do not use more than one mattress in the bed.

Do not use the bed if parts are broken, ripped or missing.

Do not use the bed when the child is able to climb out of bed on their own.

Check that all the fastening components are properly tightened and check and tighten them regularly.

The bed is ready for use once the locking mechanisms are fully engaged. Check that these mechanisms are fully engaged before using the bed.

The thickness of the mattress must be such that the inside height (surface of the mattress at the upper edge of the bed frame) is at least 500 mm in low position, and at least 200 mm in the highest position of the bed base.

The dimensions of the mattress to use are: 70 x 140 cm

The lowest position is the safest, and the bed base should always be used in this position once the child is old enough to sit up themselves.

If additional parts or spare parts are needed, please contact Maisons du Monde customer service. Only use spare parts approved by the manufacturer.

Care instructions: Clean with a soft cloth and soapy water.

BELANGRIJK:

BEWAREN VOOR LATER GEBRUIK

AANDACHTIG LEZEN

WAARSCHUWING:

Plaats het product niet in de buurt van een open kachel of een andere sterke warmtebron, zoals verwarmingstoestellen op elektriciteit of gas.

Laat niets in het bed liggen en plaats het niet naast een product dat als een strop kan dienen voor de voeten van het kind of verstikkings- of wurgingsgevaar kan inhouden, zoals bijvoorbeeld draden, gordijntouwen, enz.

Gebruik niet meer dan één matras in het bed.

Gebruik het bed niet meer wanneer onderdelen defect en/of gescheurd zijn en/of ontbreken.

Gebruik het bed niet meer wanneer het kind zelf uit het bed kan komen.

Controleer of alle onderdelen goed aangeschroefd zijn en zet ze regelmatig vast.

Het bed is gebruiksklaar wanneer de blokkeringsmechanismen volledig ingedrukt zijn. Controleer voor elk gebruik van het bed of deze mechanismen volledig ingedrukt zijn.

De matras moet zo dik zijn dat de binnelhoogte (matrasoppervlakte aan de bovenrand van het bedframe) minstens 500 mm in de lage en minstens 200 mm in de hoogste stand van de lattenbodem is.

De afmeting van de te gebruiken matras is: 70 x 140 cm

De laagste stand is de veiligste, de lattenbodem moet steeds in deze stand gebruikt worden van zodra de baby kan zitten.

Voor bijkomende onderdelen of wisselstukken kan u steeds contact opnemen met de klantendienst van Maisons du Monde. Gebruik enkel losse onderdelen die door de fabrikant werden goedgekeurd.

Onderhoudstip: Met een zachte doek en zeepwater reinigen.

IMPORTANT:

CONSERVEU LES INSTRUCCIONS PER A

CONSULTES FUTURES

LLEGIU LES INSTRUCCIONS DETINGUDAMENT

ADVERTÈNCIA:

No deixeu el producte a prop d'una llar de foc oberta o altres fonts de calor intensa, com aparells de calefacció elèctrica o de gas, etc.

No deixeu res al bressol i no situeu el bressol a prop d'un producte que podria servir de punt de suport per als peus de l'infant o presentar risc d'asfíxia o d'estrangulació, per exemple, cordes, cordills de cortines, etc.

No utilitzeu més d'un matalàs al bressol.

No utilitzeu el bressol si presenta parts trencades, fetes malbé o si falten peces.

Deixeu d'utilitzar el bressol quan l'infant sigui capaç de sortir sol del bressol.

Comproveu que tots els components de muntatge estan ben collats i colleu-los de nou regularment.

Abans d'utilitzar el bressol, els mecanismes de bloqueig han d'estar ben fixats, comproveu-ne el bloqueig abans d'utilitzar el bressol.

El gruix del matalàs ha de ser suficient perquè l'altura interior (distància des de la superfície del matalàs fins a la vora superior de l'estructura del bressol) sigui de com a mínim 500 mm en la posició més baixa del somier i de com a mínim 200 mm en la posició més alta del somier. Les dimensions del matalàs són: 70 x 140 cm

La posició més baixa és la més segura, el somier ha de situar-se en aquesta posició quan l'infant està en l'edat de seure.

Per demanar peces addicionals o de recanvi, poseu-vos en contacte amb el servei d'atenció al client de Maisons du Monde. Utilitzeu únicament peces de recanvi aprovades pel fabricant.

Consells de neteja: Netegeu el producte amb un drap suau i aigua amb sabó.

WICHTIG:

DE FÜR SPÄTERES DURCHLESEN AUFBEWAHREN SORGFÄLTIG DURCHLESEN

WARNHINWEIS:

Das Produkt nicht in der Nähe eines offenen Kamins oder einer anderen starken Wärmequelle wie elektrischen oder gasbetriebenen Heizgeräten usw. lassen.

Nichts in dem Bett lassen und es nicht neben ein Produkt stellen, in dem sich das Kind seine Beine verhaken könnte, oder das eine potenzielle Erstickungs- oder Strangulationsgefahr darstellt (wie zum Beispiel Schnüre, Vorhangskordeln usw.).

Nicht mehr als eine einzige Matratze in dem Bett verwenden.

Das Bett nicht verwenden, wenn Teile beschädigt oder zerrissen sind oder fehlen.

Das Bett nicht mehr verwenden, sobald das Kind es schafft, alleine herauszukommen.

Sich vergewissern, dass alle Montageelemente richtig festsitzen, und sie regelmäßig festziehen.

Das Bett ist erst dann gebrauchsfertig, wenn die Verriegelungsmechanismen komplett eingerastet sind; das Einrasten dieser Verriegelungen vor Benutzung des Betts genau nachprüfen.

Die Matratzenstärke muss so sein, dass die innere Höhe (Matratzenoberfläche bis Bettrahmen) mindestens 500 mm in niedriger Position und mindestens 200 mm in der höchsten Position des Lattenrosts beträgt.

Die Größe der zu verwendenden Matratze: 70 x 140 cm

Die niedrigste Position ist die sicherste; der Lattenrost sollte stets in dieser Position benutzt werden, sobald das Kind sitzen kann.

Falls nötig, für jedes zusätzliche Teil oder Ersatzteil bitte den Kundendienst von Maisons du Monde kontaktieren. Nur die von dem Hersteller zugelassenen Ersatzteile verwenden.

Pflegehinweis: Mit einem weichen Lappen und Seifenwasser reinigen. B15

PT IMPORTANTE: CONSERVAR PARA CONSULTA POSTERIOR ATENAMENTE

ADVERTÊNCIA:

Não deixar o produto perto de uma lareira aberta ou de outras fontes de calor intenso, como por exemplo aparelhos de aquecimento elétricos ou a gás, etc.

Não deixar qualquer objeto na cama nem colocar a mesma junto a um produto que possa prender os pés da criança ou constituir perigo de asfixia ou de estrangulamento, por exemplo fios, cordões de cortinas, etc.

Não utilizar mais do que um colchão na cama.

Não utilizar a cama se tiver peças partidas, rasgadas ou ausentes.

Deixar de utilizar a cama quando a criança for capaz de sair da mesma pelos seus próprios meios.

Verificar se todos os elementos de montagem estão devidamente apertados e proceder ao aperto dos mesmos regularmente.

A cama fica pronta a ser utilizada quando os mecanismos de bloqueio estiverem totalmente encaixados; verificar o encaixe correto dos mecanismos antes de utilizar a cama.

A espessura do colchão deve permitir que a altura interior (superfície do colchão no limite superior da estrutura da cama) seja, no mínimo, 500 mm na posição baixa e, no mínimo, 200 mm na posição mais alta do estrado.

As dimensões do colchão a utilizar são: 70 x 140 cm

A posição mais baixa é a mais segura, sendo conveniente que a estrutura seja sempre utilizada nesta posição quando a criança já for capaz de se sentar.

Caso sejam necessárias peças adicionais ou de substituição, contactar o serviço de apoio ao cliente da Maisons du Monde. Utilizar apenas peças sobressalentes aprovadas pelo fabricante.

Conselhos de manutenção: Limpar com um pano macio e com água e detergente.

AR

هام: احتفظ بها للاطلاع عليها فيما بعد - يتم

قراءتها بعناية.

تبه. 4:

لا تترك المنتج على مقربة من موقد مفتوح أو مصادر أخرى للحرارة الشديدة، مثل أجهزة التدفئة الكهربائية أو التي تعمل بالغاز، الخ. لا تترك المنتج على الأرض ولا تضعه بجانب منتج مكن أن مثل ممسك لأقدام الطفل أو مثل خطر للإصابة باختناق أو ضيق التنفس، مثل الخيوط. ستخلف حامل السراير أو أوضاع الخاطئ على المدخل أو على المدخل وحده من السراير. استخدم المنتج فقط عند الحاجة. لا تستخدم المنتج أبدًا في مكان غير مناسب أو في مكان غير مناسب. لا تستخدم المنتج في مكان غير مناسب. لا تستخدم المنتج في مكان غير مناسب. لا تستخدم المنتج في مكان غير مناسب.

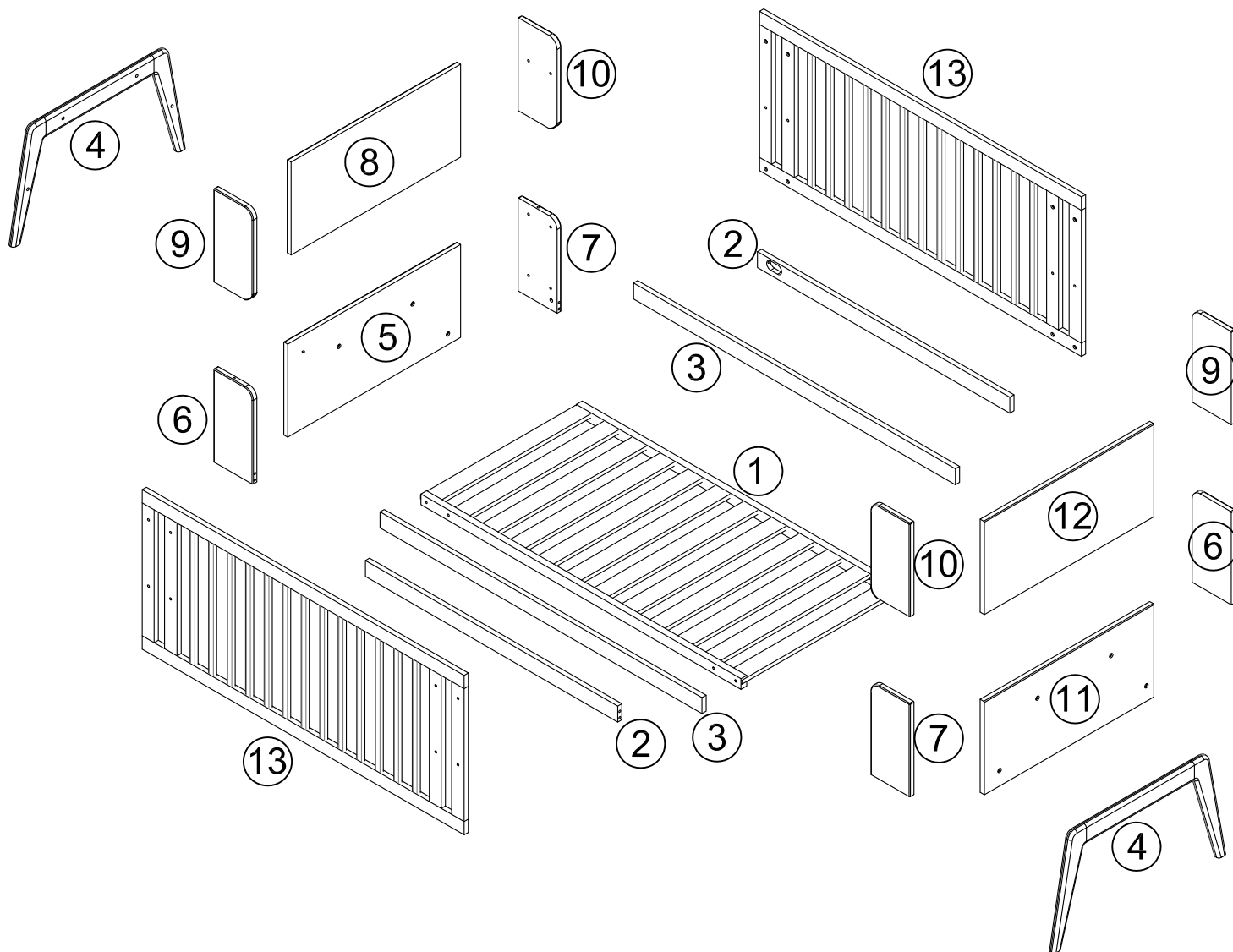
(يجب أن يكون سُمك المرآة مثل الارتفاع الداخلي سطح المرآة عند الحافة العليا لإطار المرآة) وكون

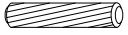









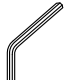

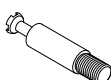

ع الأقل 500 مم الوضع المنخفض وع الأقل 200 مم أع وضع من الهيكل الحديدي. مقاس

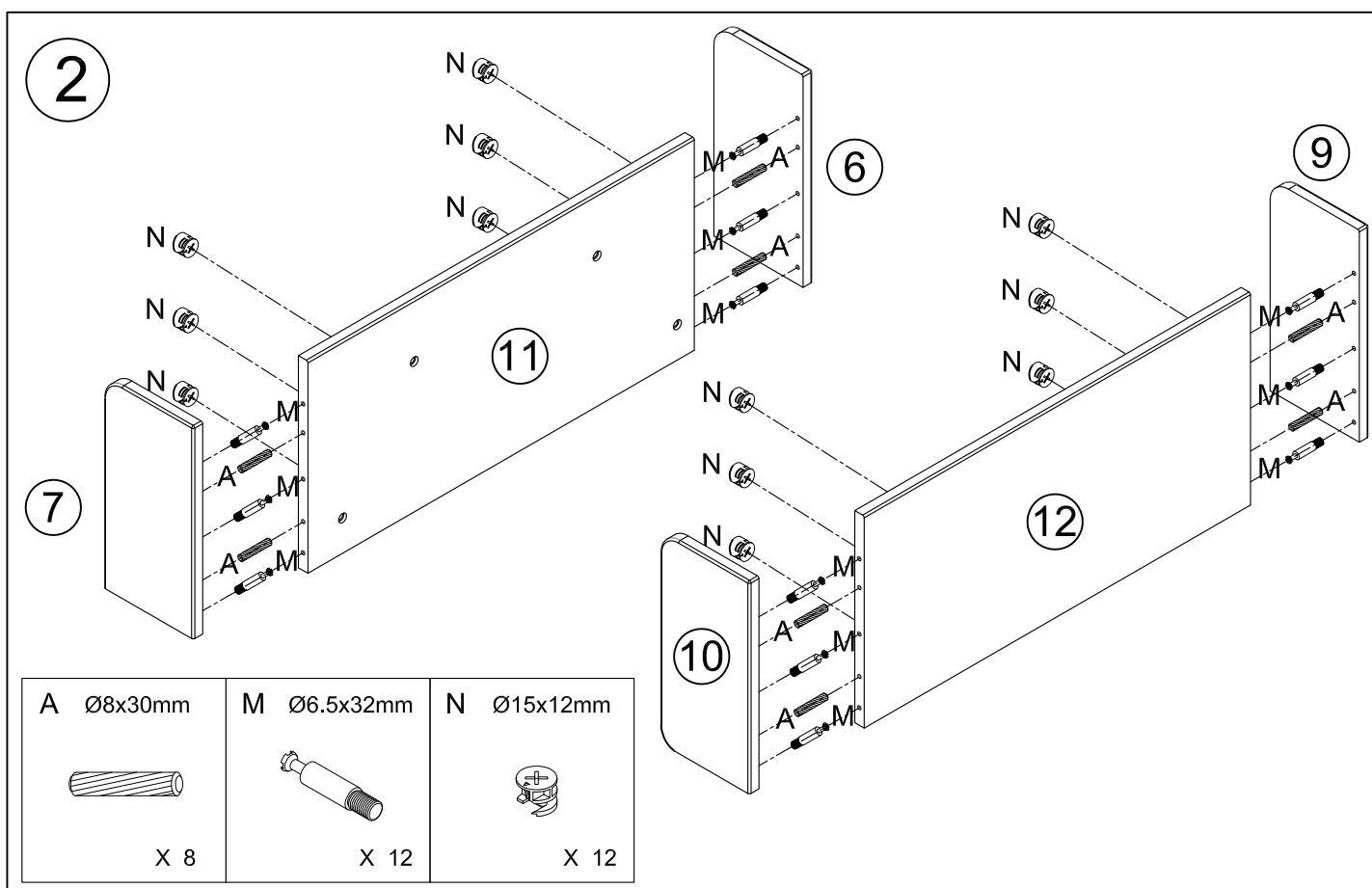
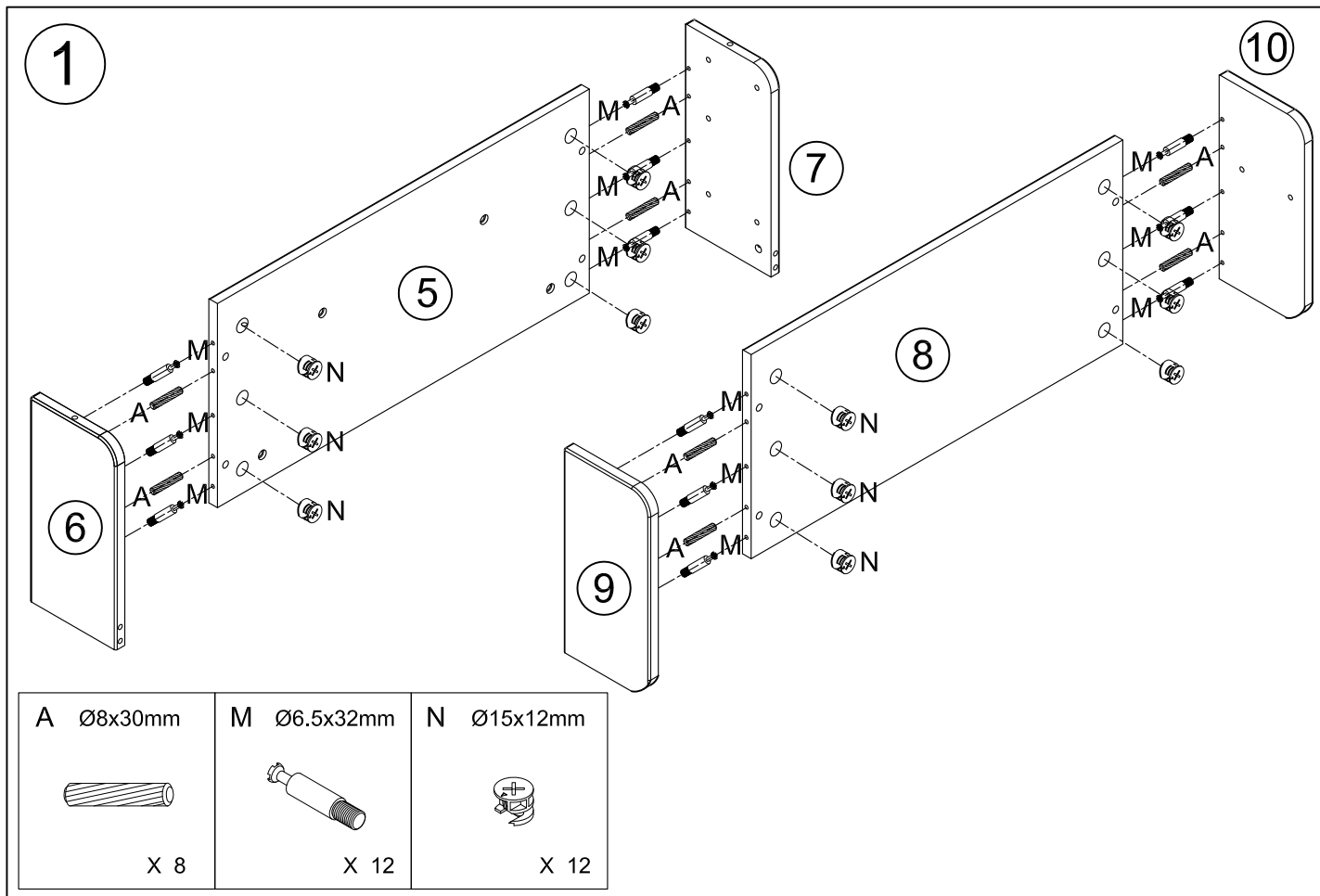
المرآة التي تستخدم هو: 140 × 70 سم الوضع الأدنى انخفاضها هو الأدنى وأمنًا واستخدام الهيكل الحديدي دائمًا في هذا الوضع طالما أن الطفل سن الجلوس.

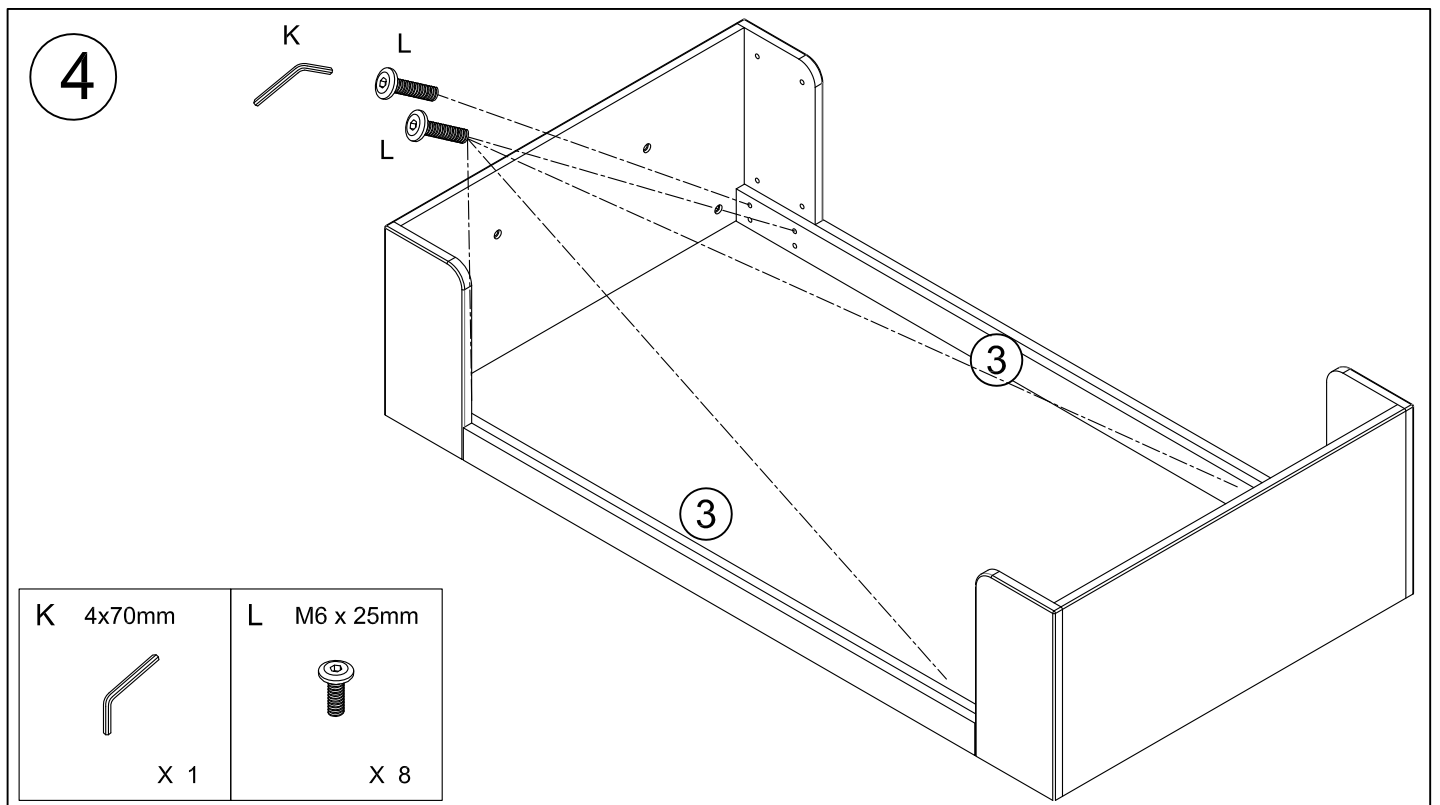
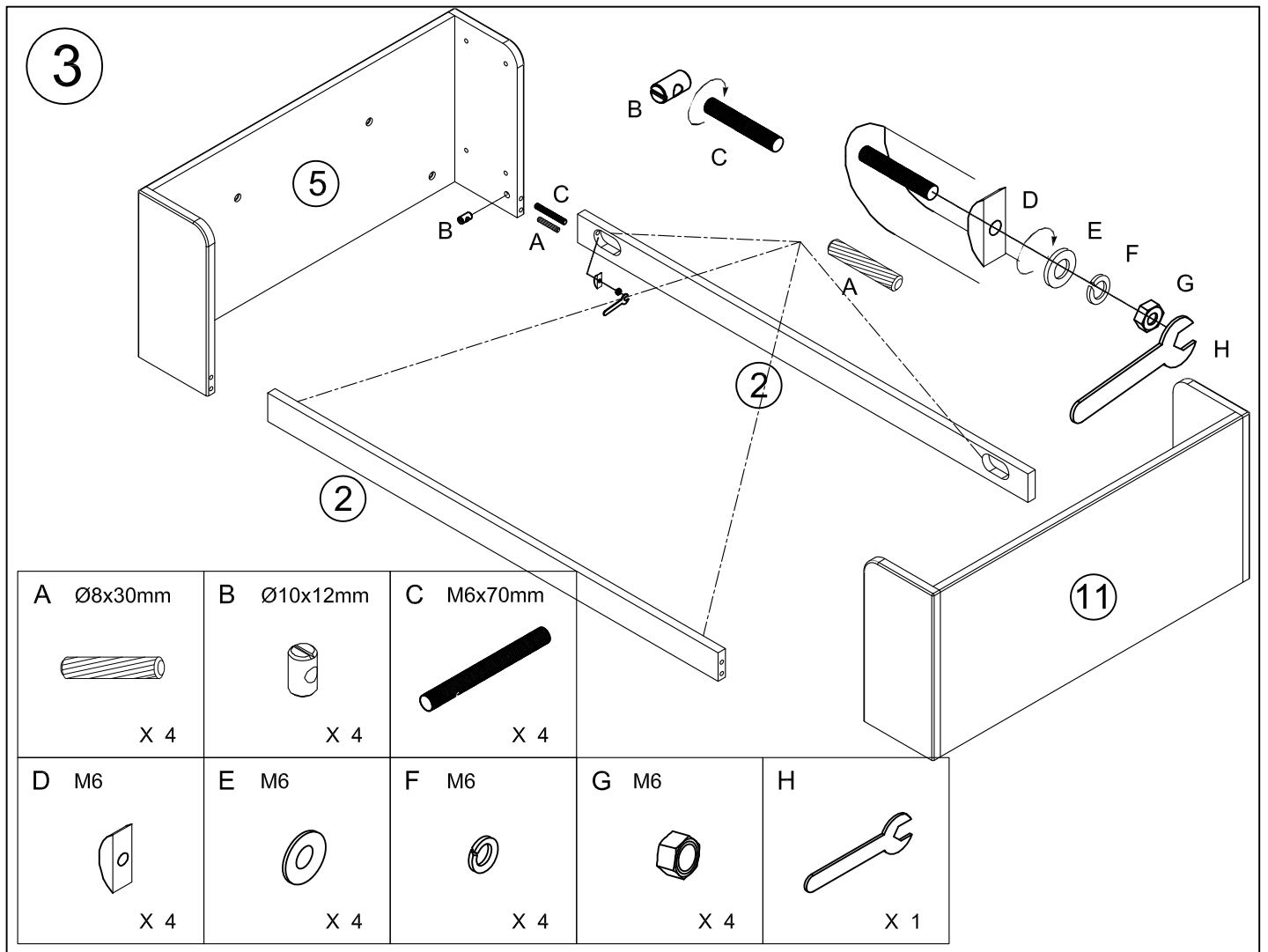
حالة الحاجة لجزء إضًا أو قطعة غار، برجاء الاتصال بخدمة العملاء Maisons du Monde . لا تستخدم لإقطع الغار المعتمدة لدى المصنع. نصائح الصيانة: يتم التنظيف بقطعة قماش ناعمة و الماء والصابون.

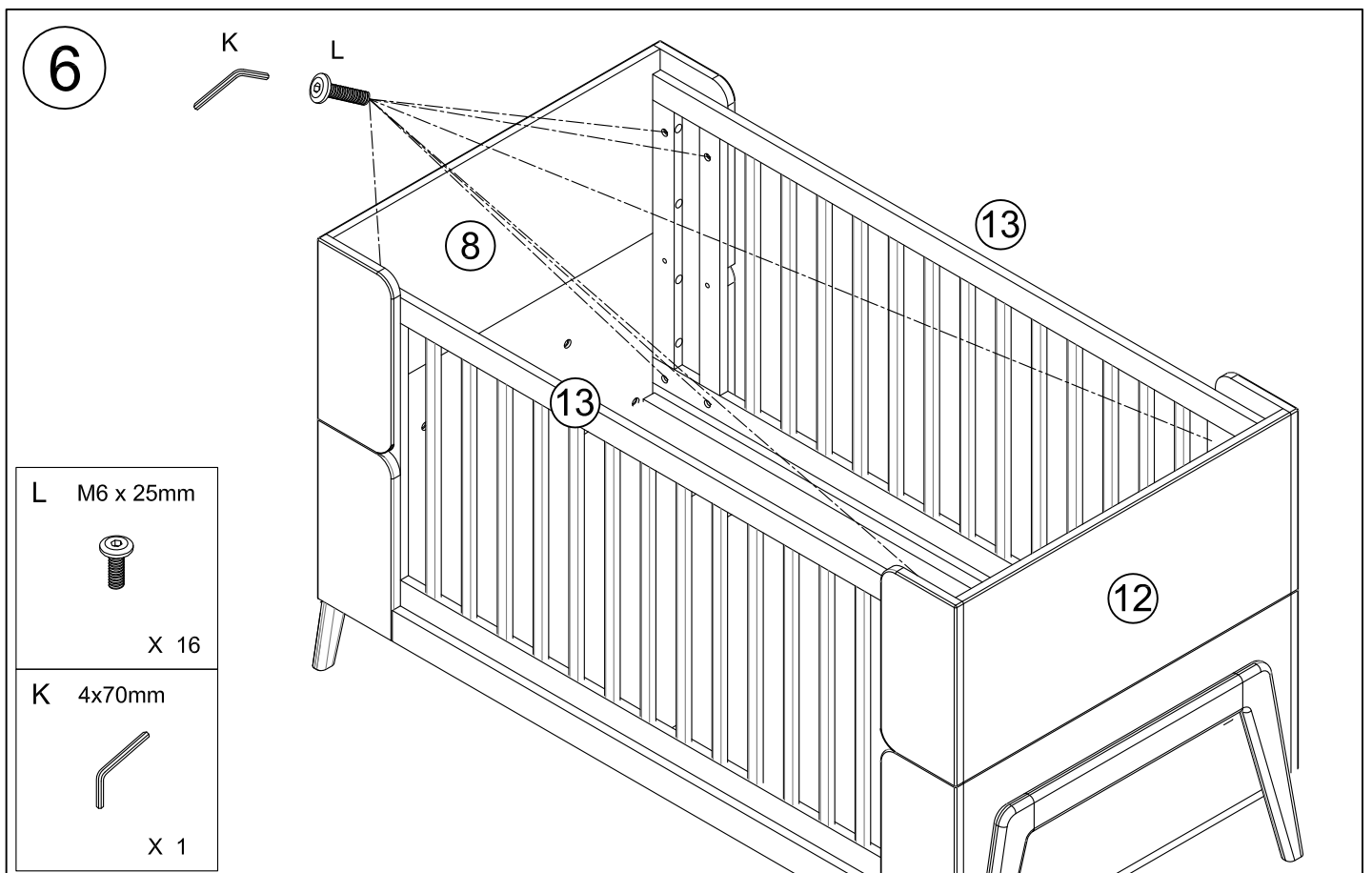
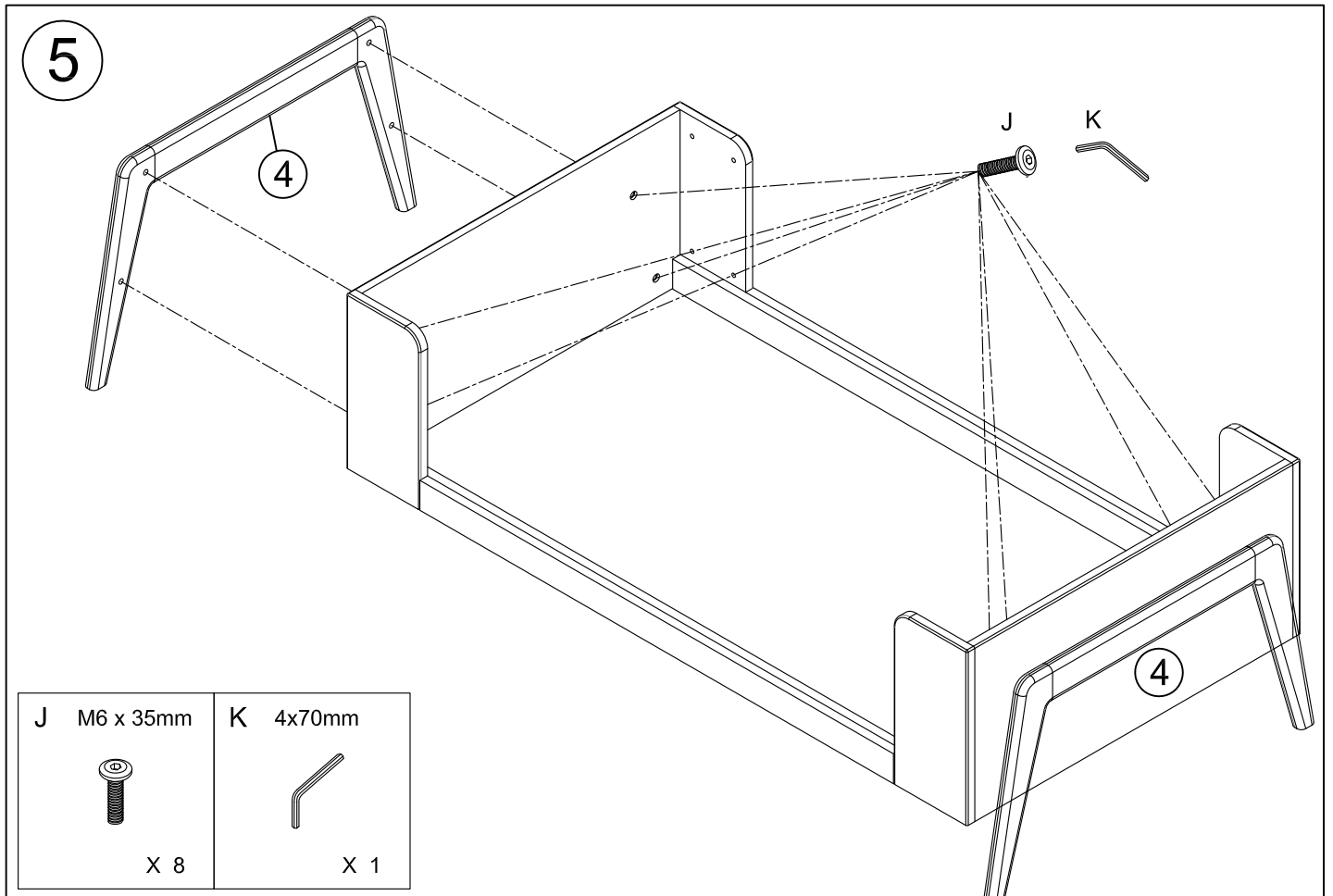
MAISONS DU MONDE Le
Portereau
44120 Vertou - France

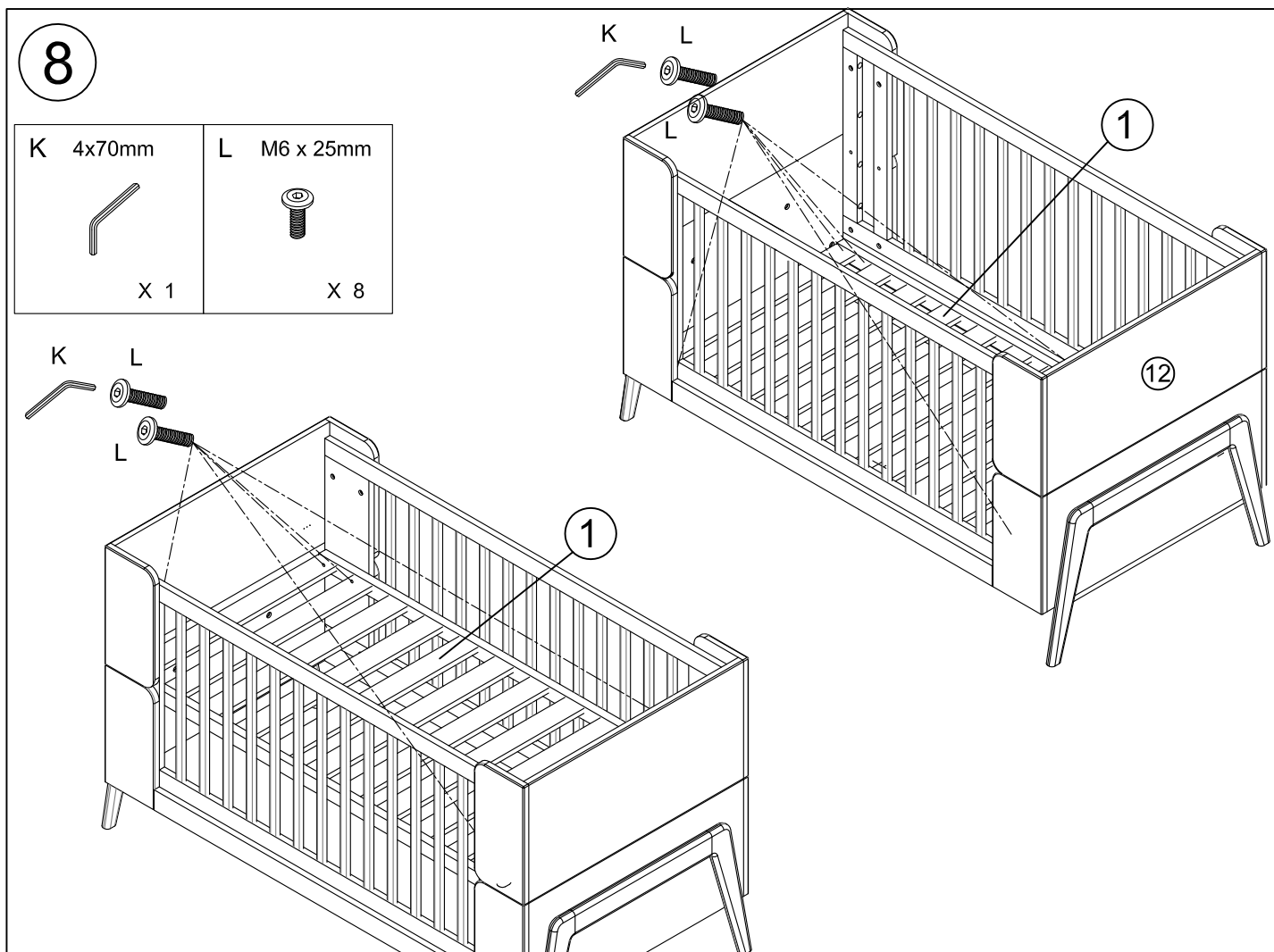
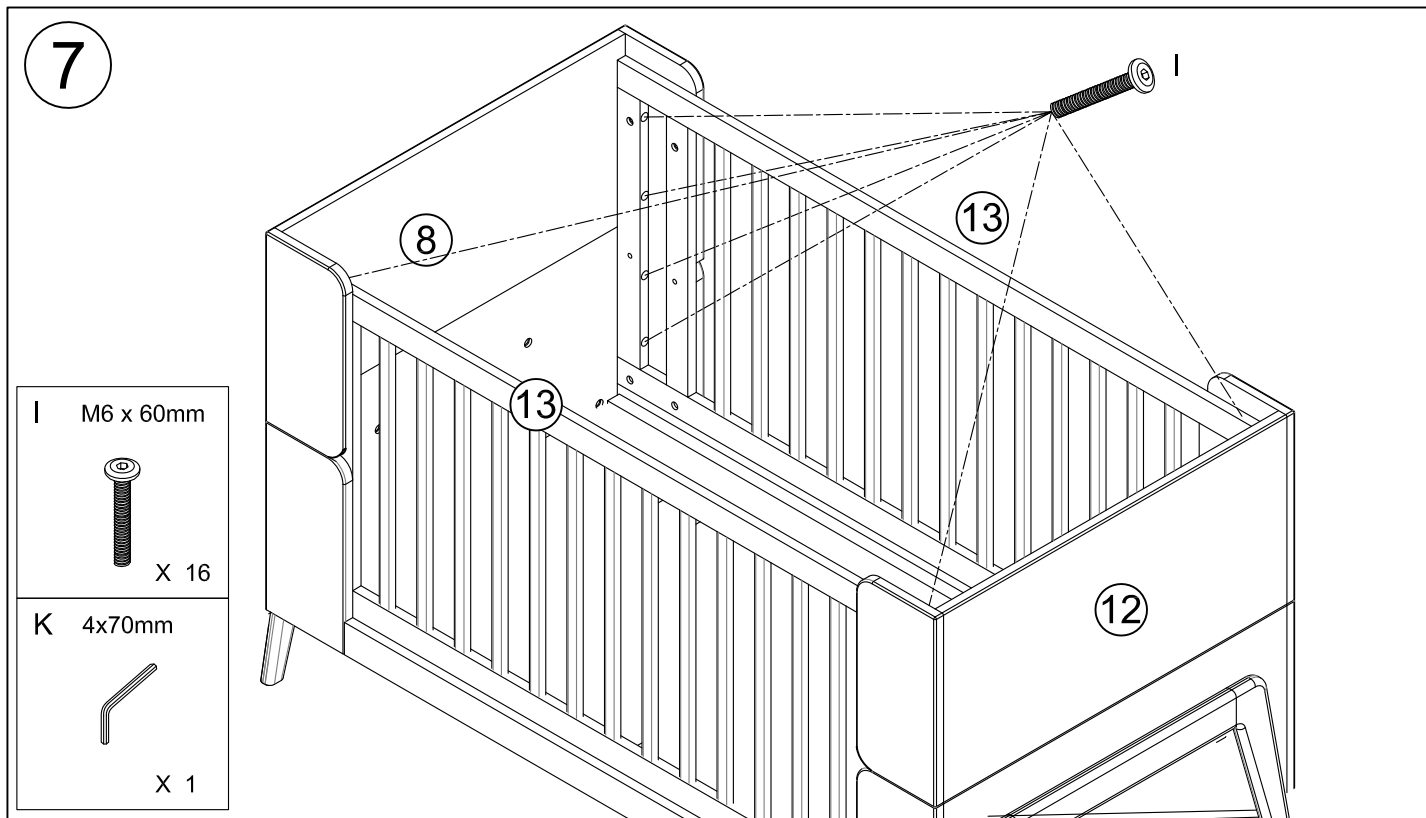


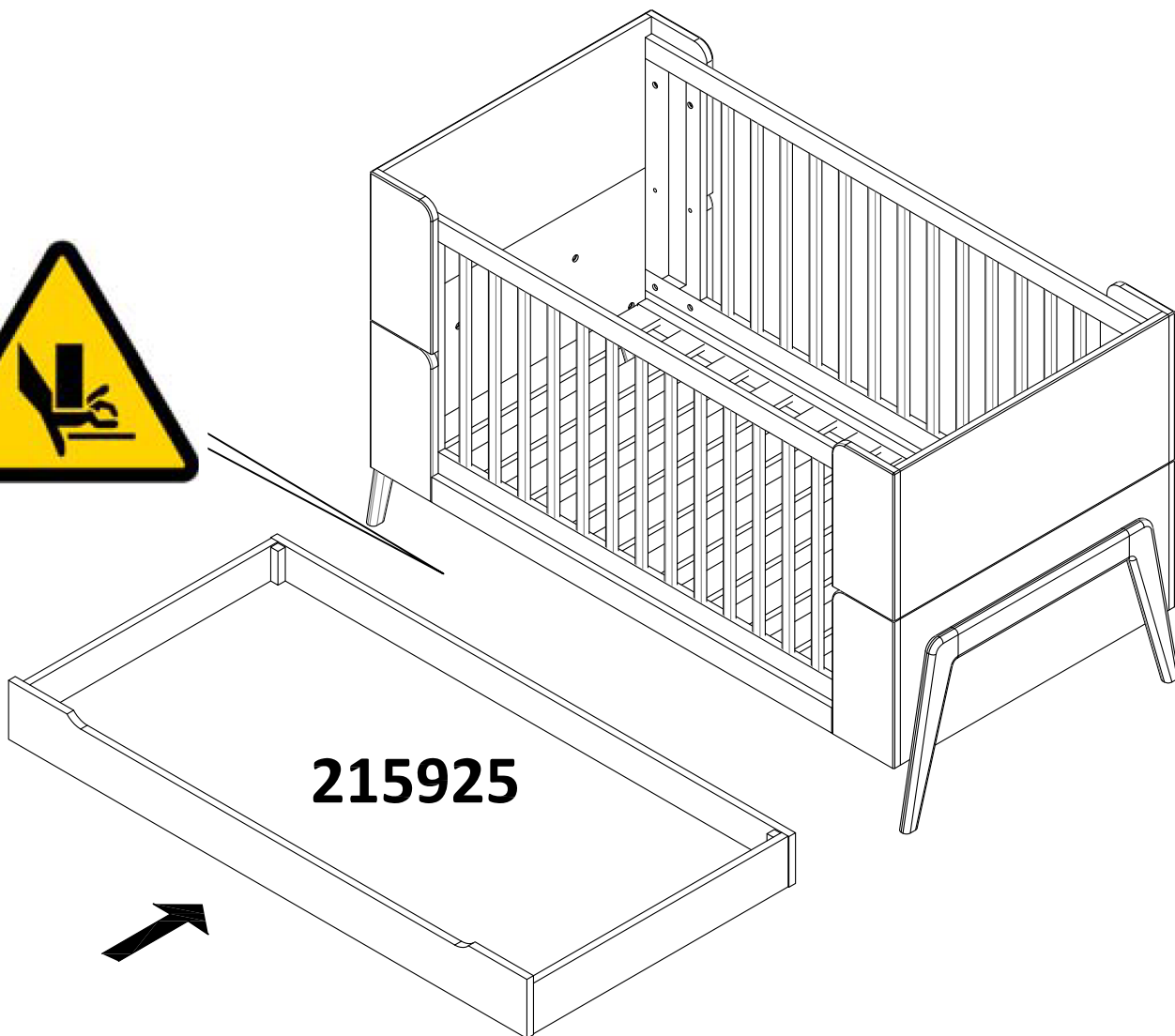
A Ø8x30mm  X 20	B Ø10x12mm  X 4	C M6x70mm  X 4	D M6  X 4	E M6  X 4	F M6  X 4	G M6  X 4
H  X 1	I M6 x 60mm  X 16	J M6 x 35mm  X 8	K 4x70mm  X 1	L M6 x 25mm  X 32	M Ø6.5x32mm  X 24	N Ø15x12mm  X 24

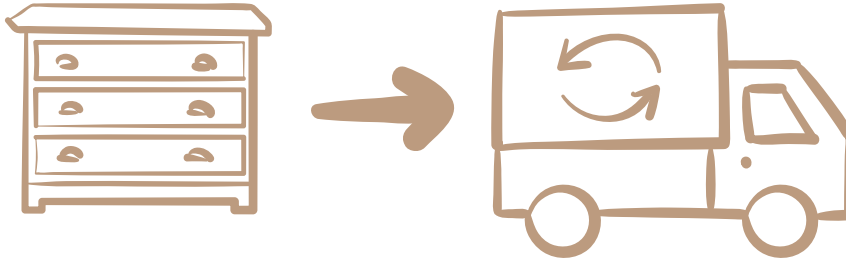












FR : Les produits Maisons du Monde sont conçus pour faire vivre votre maison et la réinventer, au gré de vos envies. Lorsque vous ferez le choix de remplacer ce meuble, contactez une association qui pourra lui donner une 2^{ème} vie ou rappez le dans un point de collecte pour qu'il puisse être recyclé.

En France, l'éco-organisme Eco-mobilier organise la collecte, le recyclage et la valorisation des meubles en fin de vie. Pour géolocaliser un point de collecte près de chez vous, rendez-vous sur eco-mobilier.fr

EN : Maisons du Monde products are designed for you to brighten up and reinvent your home any time it takes your fancy. When you decide to replace your furniture, please contact a charity which could give it a second life, or take it to a waste sorting facility for it to be recycled.

IT : I prodotti Maisons du Monde sono pensati per far vivere la tua casa e reinventarla in base alle tue esigenze. Quando deciderai di sostituire questo mobile, contatta un'associazione che potrà offrirti una seconda vita, oppure portalo in un centro di raccolta affinché possa essere riciclato.

ES : Los productos Maisons du Monde están diseñados para dar vida a tu hogar y reinventarlos cómo y cuándo prefieras. Cuando decidas cambiar un mueble, ponte en contacto con una asociación que pueda darle una segunda vida o llévalo a un punto de recogida para que pueda ser reciclado.

CAT : Els productes Maisons du Monde s'han dissenyat per gaudir i reinventar la vostra llar, tant com vulgueu. Si voleu canviar aquest moble, poseu-vos en contacte amb una associació que li donarà una segona vida o porteu-lo a un punt de recollida de reciclatge.

DE : Die Maisons du Monde-Produkte sind dazu entworfen, Ihrem Heim Leben zu verleihen und es ganz nach Ihren Wünschen neu zu gestalten. Wenn Sie sich entschließen, das Möbelstück auszuwechseln, setzen Sie sich mit einem Verein in Verbindung, der ihm ein zweites Leben schenken kann, oder bringen Sie es zu einer Sammelstelle, damit es recycelt wird.

PT : Os produtos Maisons du Monde são concebidos para fazer viver a sua casa e para a reinventar, ao sabor dos seus desejos. Quando desejar substituir um móvel, contacte uma associação que lhe possa dar uma 2^a vida ou leve-o até um ponto de recolha para que possa ser reciclado.

NL : De producten van Maisons du Monde zijn ontworpen om je huis tot leven te wekken en een nieuwe persoonlijke look te geven. Wil je dit meubel vervangen? Breng het dan naar een organisatie die er een tweede leven aan geeft of naar een inzamelpunt zodat het gerecycleerd kan worden.

AR : تم تصميم منتجات Maisons du Monde لكي تضيفي على بيتك روحاً جديدة وتجعلك تعيد اكتشافه وفقاً لخياالتك. عندما تنوي تبديل هذا الأثاث، ففكر في الاتصال بجمعية خيرية يمكنها إعادة استعماله أو وضعه في نقطة تجميع حتى تتم رسكاته.