

MAISONS
DU MONDE

OLIVIA

210512

210517

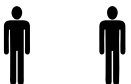
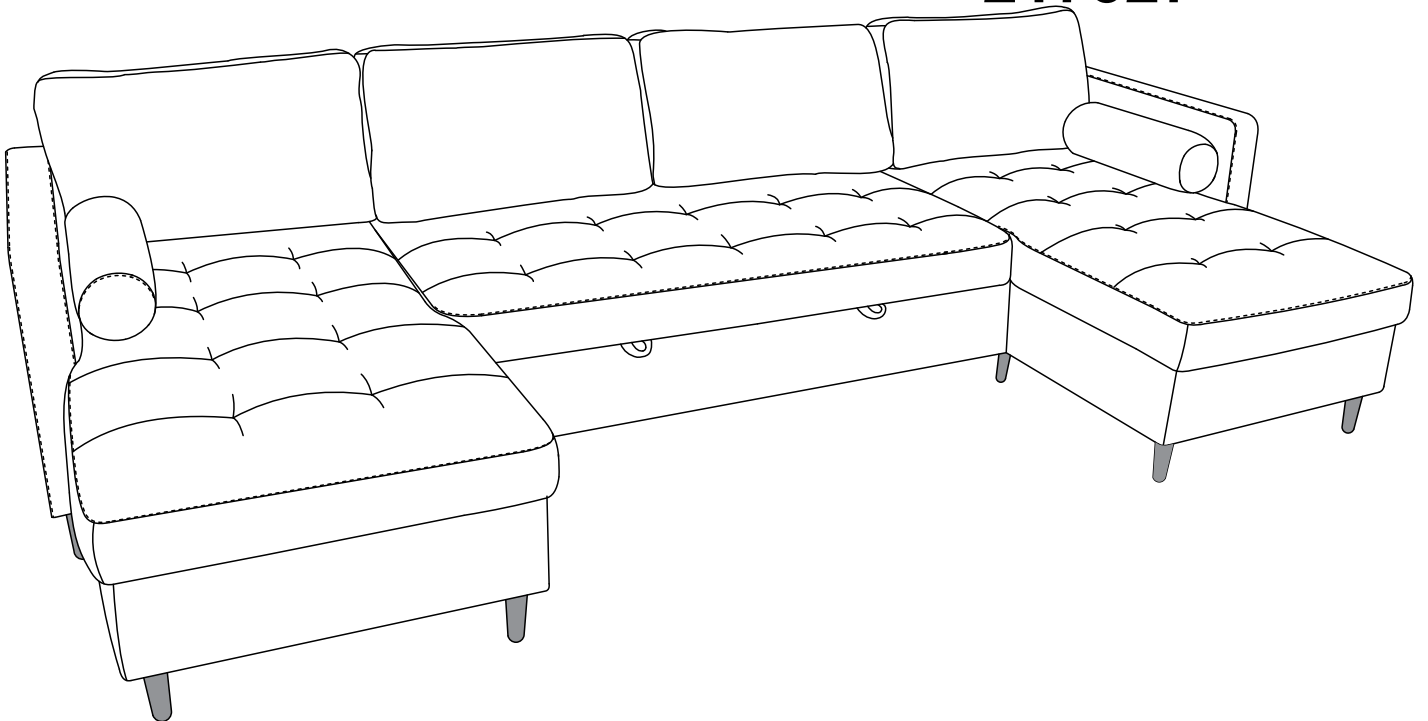
210521

210525

210531

217323

217327



⌚ 45 MIN



IMPORTANT - À CONSERVER POUR CONSULTATION ULTÉRIEURE - À LIRE ATTENTIVEMENT

Pour un usage domestique

Poids maximum : 3 x 110 kg

Conseils d'entretien :

Le produit doit être correctement assemblé et stable avant utilisation.

Bois :

Votre mobilier est protégé par un traitement. Il est toutefois conseillé de l'entretenir régulièrement.

Pour le nettoyer, utiliser une éponge humide et du savon puis rincer et essuyer avec un chiffon doux.

Ne jamais employer de nettoyeurs abrasifs comme de l'eau de javel ou autres dissolvants agressifs et susceptibles de détériorer votre mobilier.

Autres matériaux :

Utiliser une éponge humide et du savon puis rincer et essuyer avec un chiffon doux.

Distributeur :

MAISONS DU MONDE

Le Portereau

44120 Vertou - France

FR

IMPORTANTE - LEGGERE ATTENTAMENTE E CONSERVARE PER FUTURO RIFERIMENTO

Per un utilizzo domestico

Peso massimo 3 x 110 kg

Cura e manutenzione :

Prima dell'utilizzo, verificare che il prodotto sia correttamente assemblato e stabile.

Legno :

Prima dell'utilizzo, verificare che il prodotto sia correttamente assemblato e stabile.

Il mobile è protetto da un trattamento. Se ne consiglia comunque una regolare manutenzione.

Per pulirlo, utilizzare una spugna umida e del sapone, poi sciacquare e asciugare con un panno morbido.

Non utilizzare mai detergenti abrasivi come la candeggina o altri solventi aggressivi che potrebbero rovinare il mobile.

Altri materiali :

Utilizzare una spugna umida e del sapone, poi sciacquare e asciugare con un panno morbido.

Distributore :

MAISONS DU MONDE

Le Portereau

44120 Vertou - France

IT

IMPORTANTE - CONSERVAR COMO REFERENCIA EN CASO DE NECESIDAD - LEER ATENTAMENTE

Para un uso doméstico

Peso máximo : 3 x 110 kg

Consejos de limpieza y mantenimiento :

El producto debe estar correctamente montado y estable antes de utilizarlo.

Madera :

El mobiliario está protegido por un tratamiento. Sin embargo, se aconseja proceder a su mantenimiento regularmente.

Para limpiarlo, utilizar una esponja húmeda y jabón y aclarar y secar con un trapo suave.

No utilizar productos de limpieza abrasivos como lejía u otros disolventes agresivos que pudieran deteriorar el mueble.

Otros materiales :

Utilizar una esponja húmeda y jabón y aclarar y secar con un trapo suave.

Distribuidor :

MAISONS DU MONDE

Le Portereau

44120 Vertou - France

ES

IMPORTANT - RETAIN FOR FUTURE REFERENCE - READ CAREFULLY

For domestic use

Maximum weight : 3 x 110 kg

Maintenance tips :

The product must be properly assembled and stable before use.

Wood :

Your furniture is protected with a treatment. However, it is advisable to maintain it regularly.

To clean it, use a damp sponge and soap then rinse and wipe with soft cloth.

Never use abrasive cleaners such as bleach or other harsh solvents that can damage your furniture.

Others material :

Use a damp sponge and soap then rinse and wipe with soft cloth.

Retailer :

MAISONS DU MONDE

Le Portereau

44120 Vertou - France

EN

BELANGRIJK - TE BEWAREN VOOR LATERE RAADPLEGING - AANDACHTIG TE LEZEN

Voor huishoudelijk gebruik

Maximaal gewicht : 3 x 110 kg

Onderhoudstips :

Het product moet correct gemonteerd zijn en stabiel staan voor gebruik.

Hout :

Uw meubel kreeg een beschermende behandeling. Het is echter aanbevolen om het meubel regelmatig een onderhoudsbeurt te geven.

Gebruik voor het schoonmaken een vochtige spons en zeep. Spoel en droog af met een zachte doek.

Gebruik nooit schuurmiddelen zoals bleekwater of andere agressieve oplosmiddelen die uw meubel kunnen aantasten.

Ingevoerd door.

Andere materialen :

Spoel en droog af met een zachte doek.

Distributør :

MAISONS DU MONDE

Le Portereau

44120 Vertou - France

NL

IMPORTANT - CONSERVEU AQUEST MANUAL D'INSTRUCCIONS PER A FUTURES CONSULTES - LLEGIU LES INSTRUCCIONS ATENTAMENT

Per a ús domèstic

Pes màxim: 3 x 110 kg

Consells de neteja i de manteniment :

El producte ha d'estar correctament muntat i estable abans d'utilitzar-lo.

Fusta

El mobiliari està protegit per un tractament. Ara bé, s'aconsella fer un manteniment regularment.

Per netejar-lo utilitzeu una esponja humida i sabó, seguidament, esbandiu-lo i eixugueu-lo amb un drap suau.

No utilitzeu productes de neteja abrasius com lleixiu o altres dissolvents agressius que puguin deteriorar el moble.

Altres materials :

Esbandiu-lo i eixugueu-lo amb un drap suau.

Distribuïdor :

MAISONS DU MONDE

Le Portereau

44120 Vertou - France

CA

WICHTIG - HEBEN SIE DIESE WARNHINWEISE BITTE AUF, FALLS SIE IRGENDWANN NOCH EINMAL ETWAS NACHLESEN AUFMERKSAM DURCHMÜSSEN - BITTE LESEN SIE SIE

Für Hausgebrauch

Höchstgewicht : 3 x 110 kg

Pflegehinweise :

Achten Sie vor dem Gebrauch auf eine korrekte Montage und einen stabilen Stand des Produkts.

Holz :

Dieses Möbelstück ist mit einer Schutzbehandlung versehen. Dennoch sollte es regelmäßig gepflegt werden.

Zum Reinigen nutzen Sie einen feuchten Schwamm und und Spülseife, dann abspülen und mit einem weichen Tuch trocken wischen.

Nutzen Sie keine Scheuermittel, Lösungsmittel oder aggressiven Reinigungsmittel wie z.B. Chlorbleiche, die die Möbel beschädigen könnten.

Andere Materialien :

Dann abspülen und mit einem weichen Tuch trocken wischen.

Händler :

MAISONS DU MONDE

Le Portereau

44120 Vertou - France

DE

IMPORTANTE - CONSERVAR PARA REFERÊNCIA FUTURA - LER ATENTAMENTE

Para utilização doméstico

Peso máximo : 3 x 110 kg

Conselhos de manutenção :

O produto deve ser corretamente montado e deve estar estável antes da utilização.

Madeira :

O mobiliário está protegido com um tratamento. No entanto, aconselha-se a manutenção regular.

Para limpar, utilizar uma esponja húmida e detergente, enxaguar e limpar com um pano suave.

Nunca utilizar produtos de limpeza abrasivos como lixívia ou outros solventes agressivos e que podem deteriorar o mobiliário.

Outros materiais :

Enxaguar e limpar com um pano suave

Distribuidor :

MAISONS DU MONDE

Le Portereau

44120 Vertou - France

PT

احتفظ ملاحظة بهذه هامة النشرة - لعلك تحتاج إلى مراجعتها في المستقبل - يجب قراءتها بانتباه

للإستخدام المنزلي

أقصى وزن : 3 x 110 كجم

نصائح العناية :

يجب تجميع المنتج بشكل صحيح ويكون ثابتاً قبل الإستعمال.

خشب :

قطعة الأثاث محمية بسبب المعالجة التي تمت عليها. غير أنه يُنصح بالعناية بها بشكل منتظم.

للتنظيف استخدم قطعة إسفنجية رطبة وصابون ثم اشطف وامسح بقطعة قماش ناعمة.

لا تستخدم مطلقاً منظفات كاشطة مثل الكلور أو أية مذيبات قوية ويمكن أن تسبب تلف قطعة الأثاث

مواد اخرى :

للتنظيف استخدم قطعة إسفنجية رطبة وصابون ثم اشطف وامسح بقطعة قماش ناعمة.

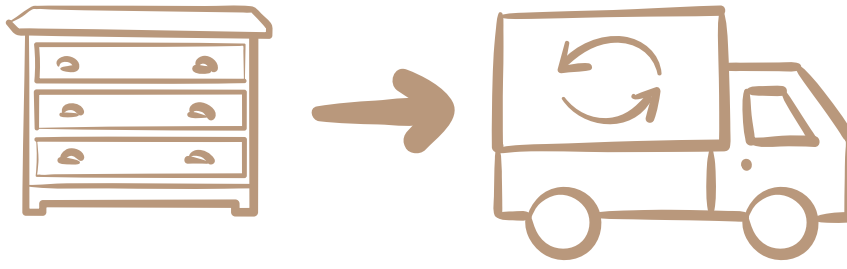
الموزع :

MAISONS DU MONDE

Le Portereau

Vertou - France 44120

AR



FR : Les produits Maisons du Monde sont conçus pour faire vivre votre maison et la réinventer, au gré de vos envies. Lorsque vous ferez le choix de remplacer ce meuble, contactez une association qui pourra lui donner une 2^{ème} vie ou rapportez le dans un point de collecte pour qu'il puisse être recyclé.

En France, l'éco-organisme Eco-mobilier organise la collecte, le recyclage et la valorisation des meubles en fin de vie. Pour géolocaliser un point de collecte près de chez vous, rendez-vous sur eco-mobilier.fr

EN : Maisons du Monde products are designed for you to brighten up and reinvent your home any time it takes your fancy. When you decide to replace your furniture, please contact a charity which could give it a second life, or take it to a waste sorting facility for it to be recycled.

IT : I prodotti Maisons du Monde sono pensati per far vivere la tua casa e reinventarla in base alle tue esigenze. Quando deciderai di sostituire questo mobile, contatta un'associazione che potrà offrirti una seconda vita, oppure portalo in un centro di raccolta affinché possa essere riciclato.

ES : Los productos Maisons du Monde están diseñados para dar vida a tu hogar y reinventarlos cómo y cuándo prefieras. Cuando decidas cambiar un mueble, ponte en contacto con una asociación que pueda darle una segunda vida o llévalo a un punto de recogida para que pueda ser reciclado.

CAT : Els productes Maisons du Monde shan dissenyat per gaudir i reinventar la vostra llar, tant com vulgueu. Si voleu canviar aquest moble, poseu-vos en contacte amb una associació que li donarà una segona vida o porteu-lo a un punt de recollida de reciclatge.

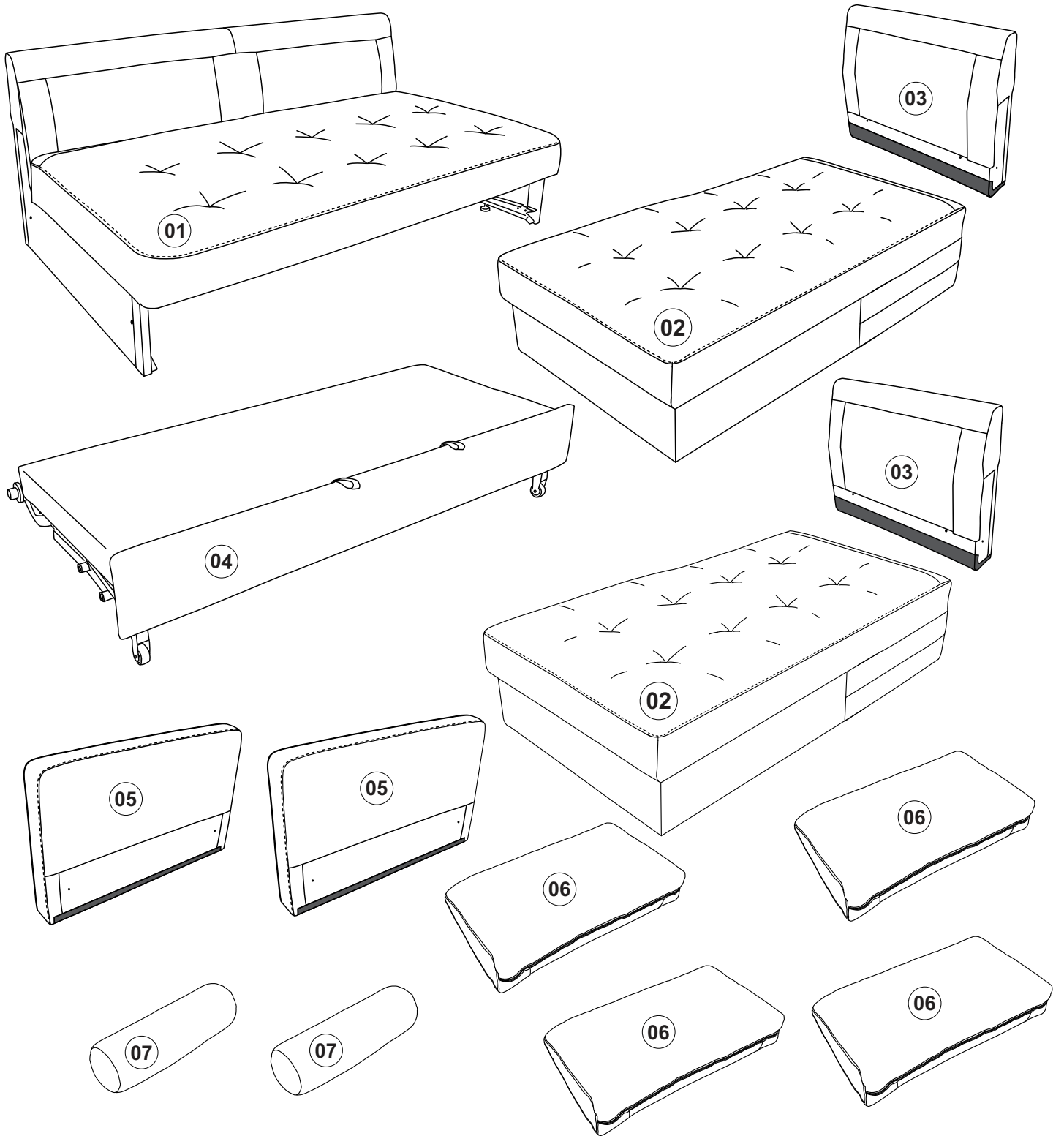
DE : Die Maisons du Monde-Produkte sind dazu entworfen, Ihrem Heim Leben zu verleihen und es ganz nach Ihren Wünschen neu zu gestalten. Wenn Sie sich entschließen, das Möbelstück auszuwechseln, setzen Sie sich mit einem Verein in Verbindung, der ihm ein zweites Leben schenken kann, oder bringen Sie es zu einer Sammelstelle, damit es recycelt wird.

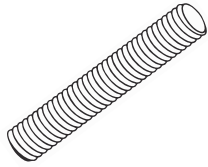
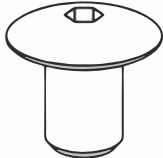
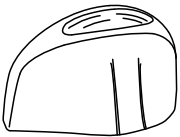

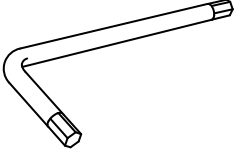
PT : Os produtos Maisons du Monde são concebidos para fazer viver a sua casa e para a reinventar, ao sabor dos seus desejos. Quando desejar substituir um móvel, contacte uma associação que lhe possa dar uma 2^a vida ou leve-o até um ponto de recolha para que possa ser reciclado.

NL : De producten van Maisons du Monde zijn ontworpen om je huis tot leven te wekken en een nieuwe persoonlijke look te geven. Wil je dit meubel vervangen? Breng het dan naar een organisatie die er een tweede leven aan geeft of naar een inzamelpunt zodat het gerecycleerd kan worden.

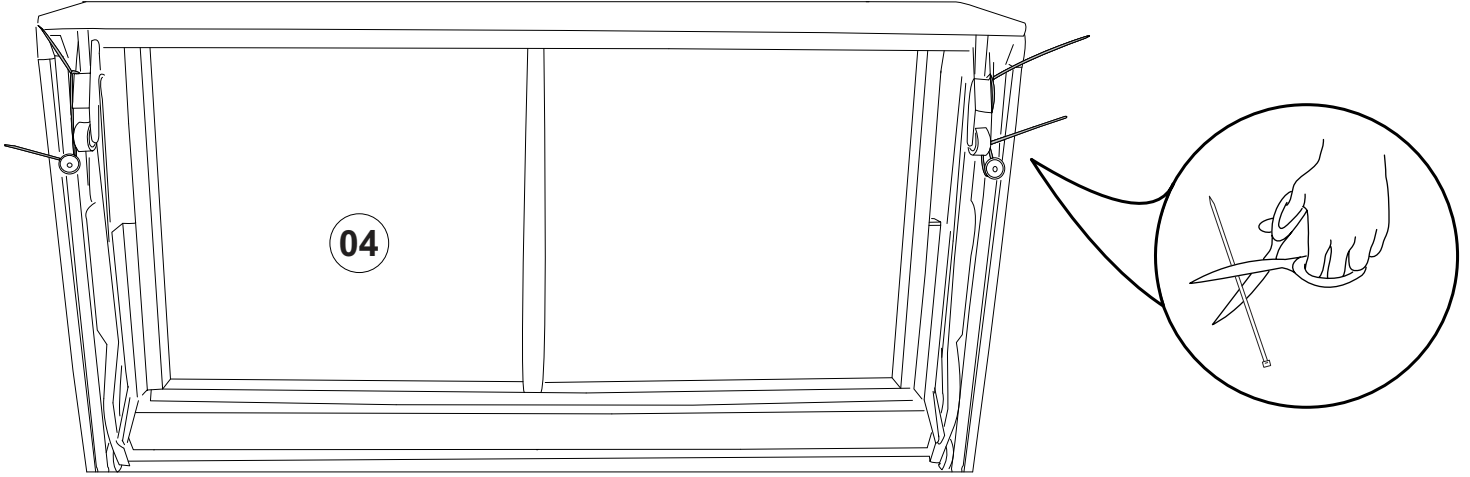
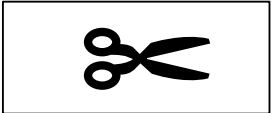
AR

تم تصميم منتجات Maisons du Monde لكي تضيفي على بيتك روحاً جديدة وتجعلك تعيد اكتشافه وفقاً لخياراتك. عندما تنوي تبديل هذا الأثاث، ففكر في الاتصال بجمعية خيرية يمكنها إعادة استعماله أو وضعه في نقطة تجميع حتى تتم رسكلته.

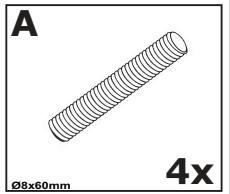
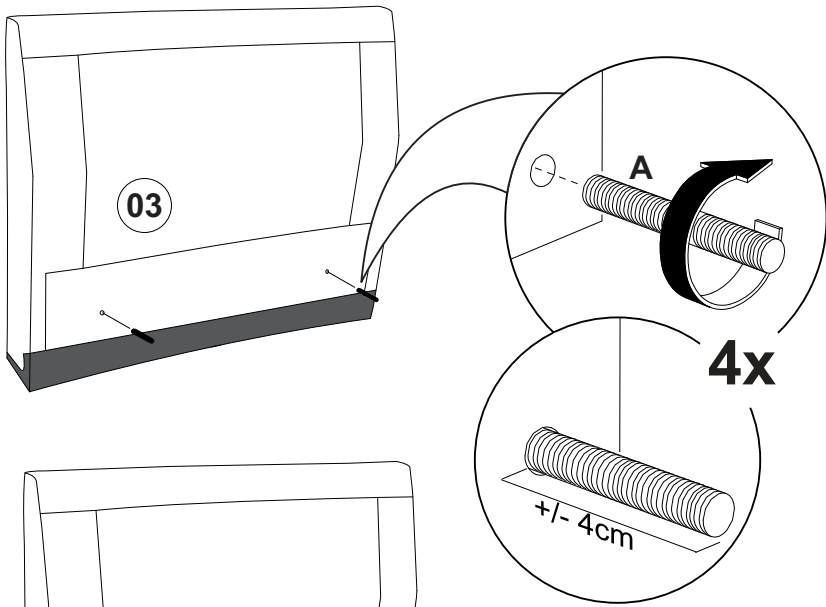


A  Ø8x60mm 12x	B  12x	C  4x	D  12x	E  1x
---	---	--	--	--

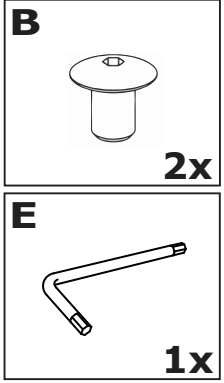
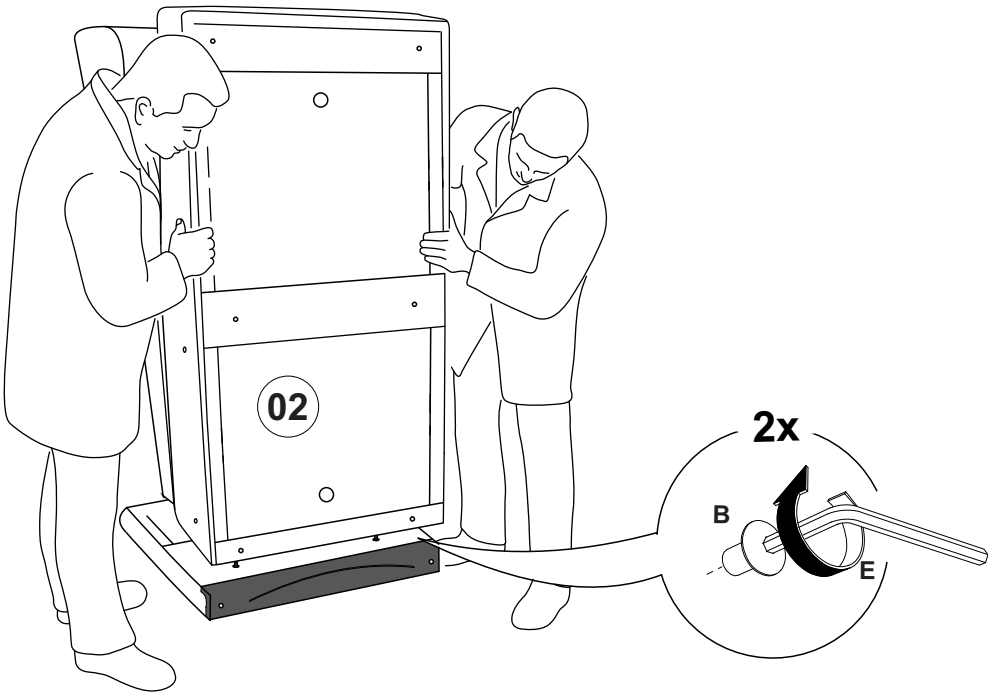
1



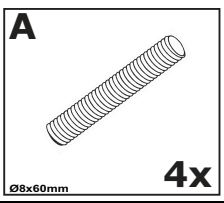
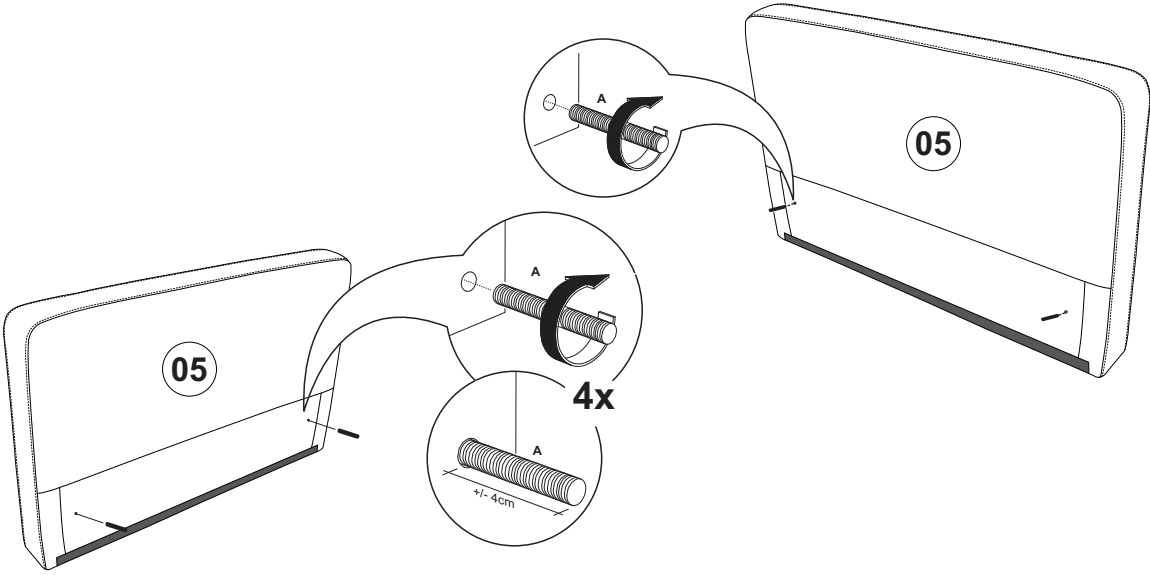
2



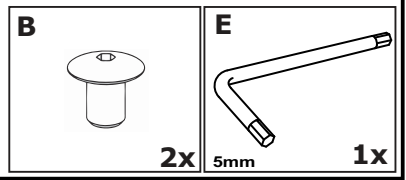
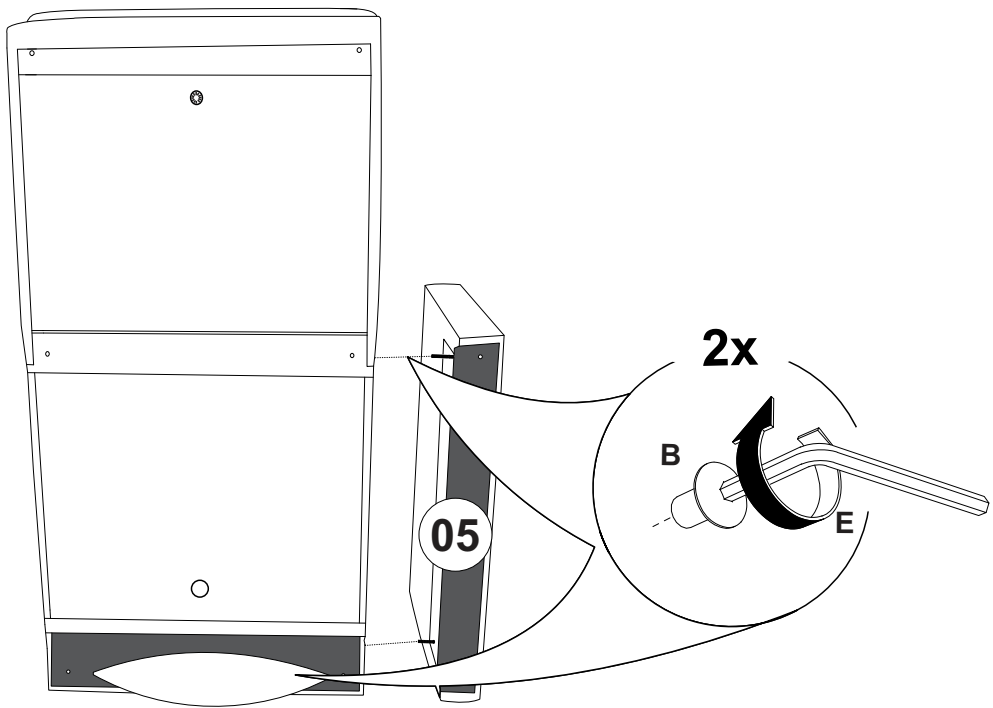
3



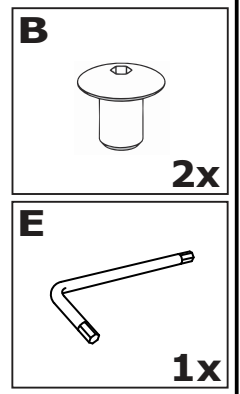
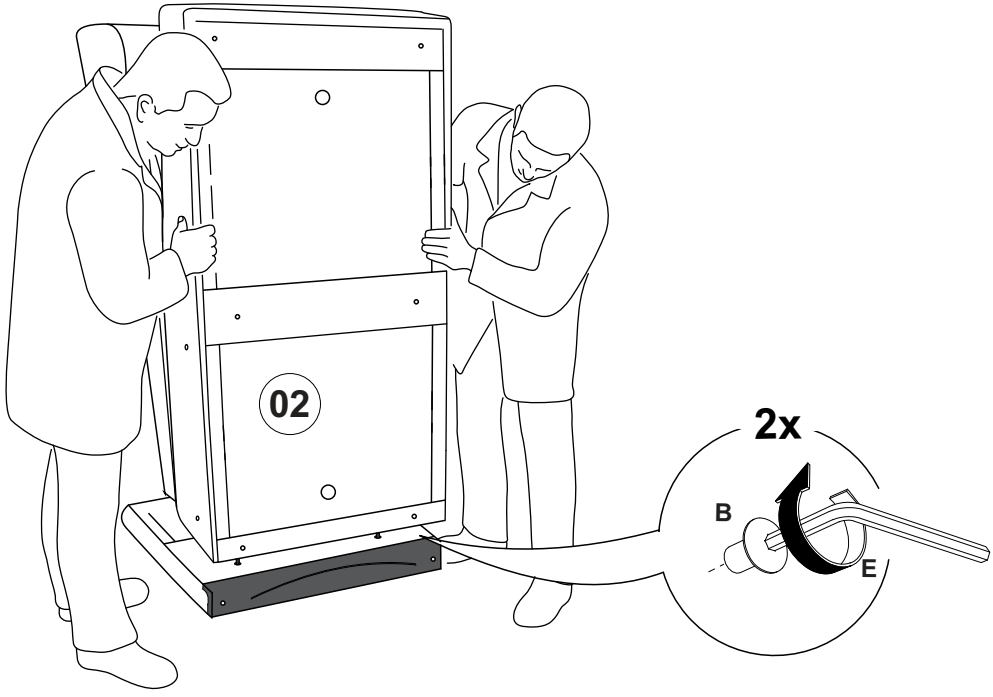
4



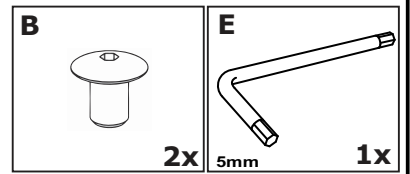
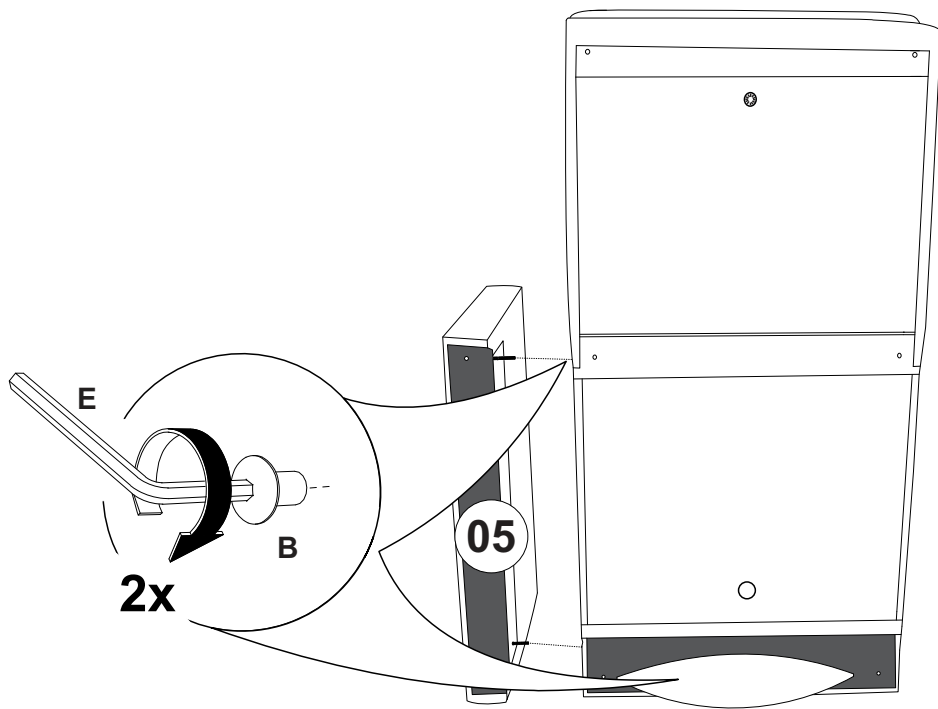
5



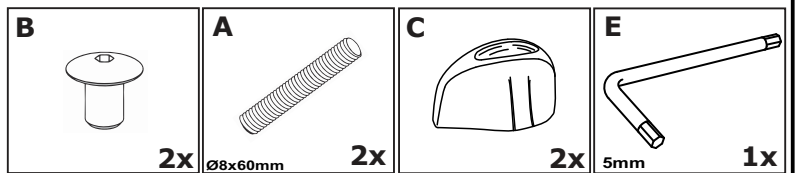
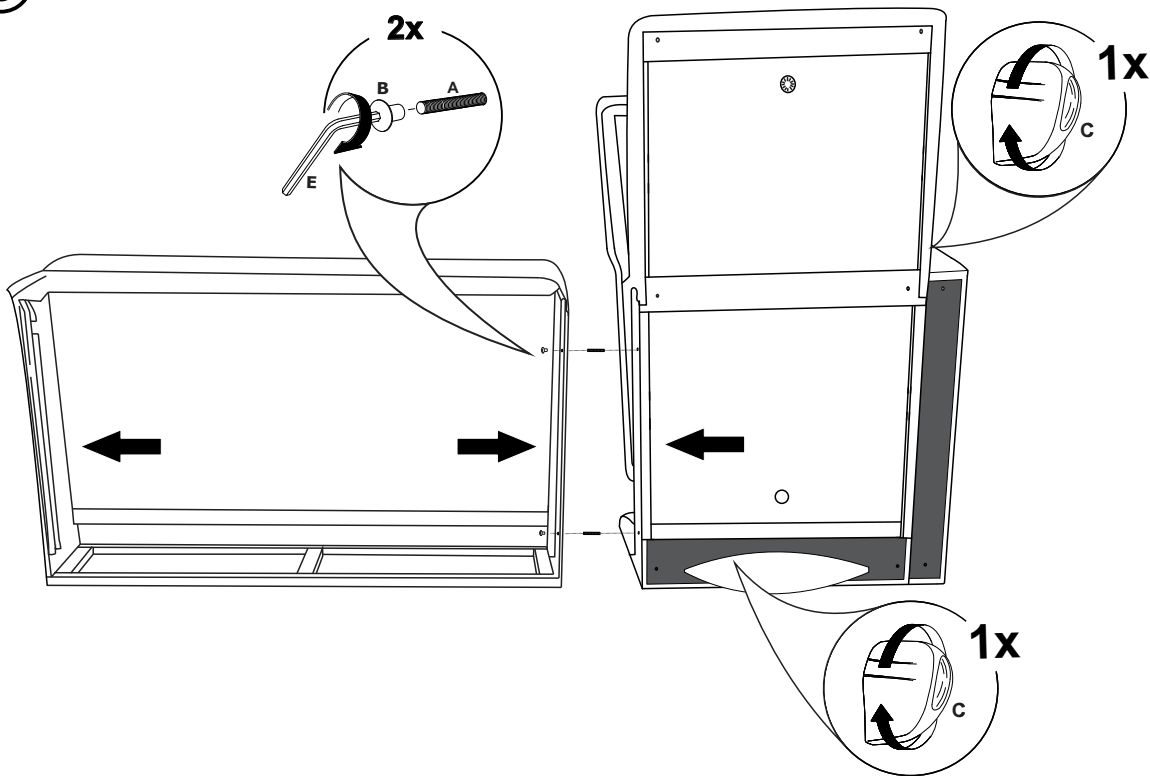
6



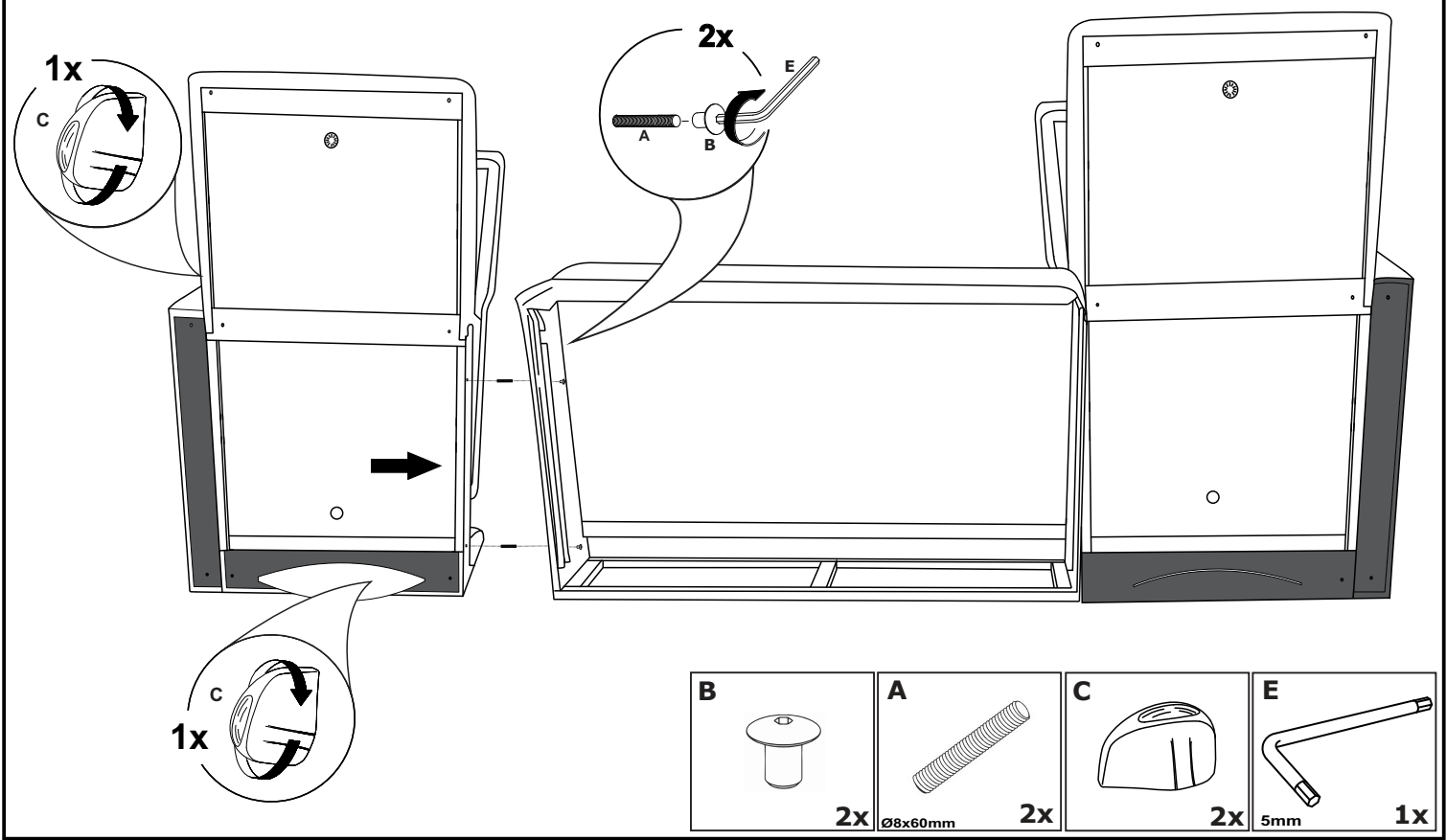
7



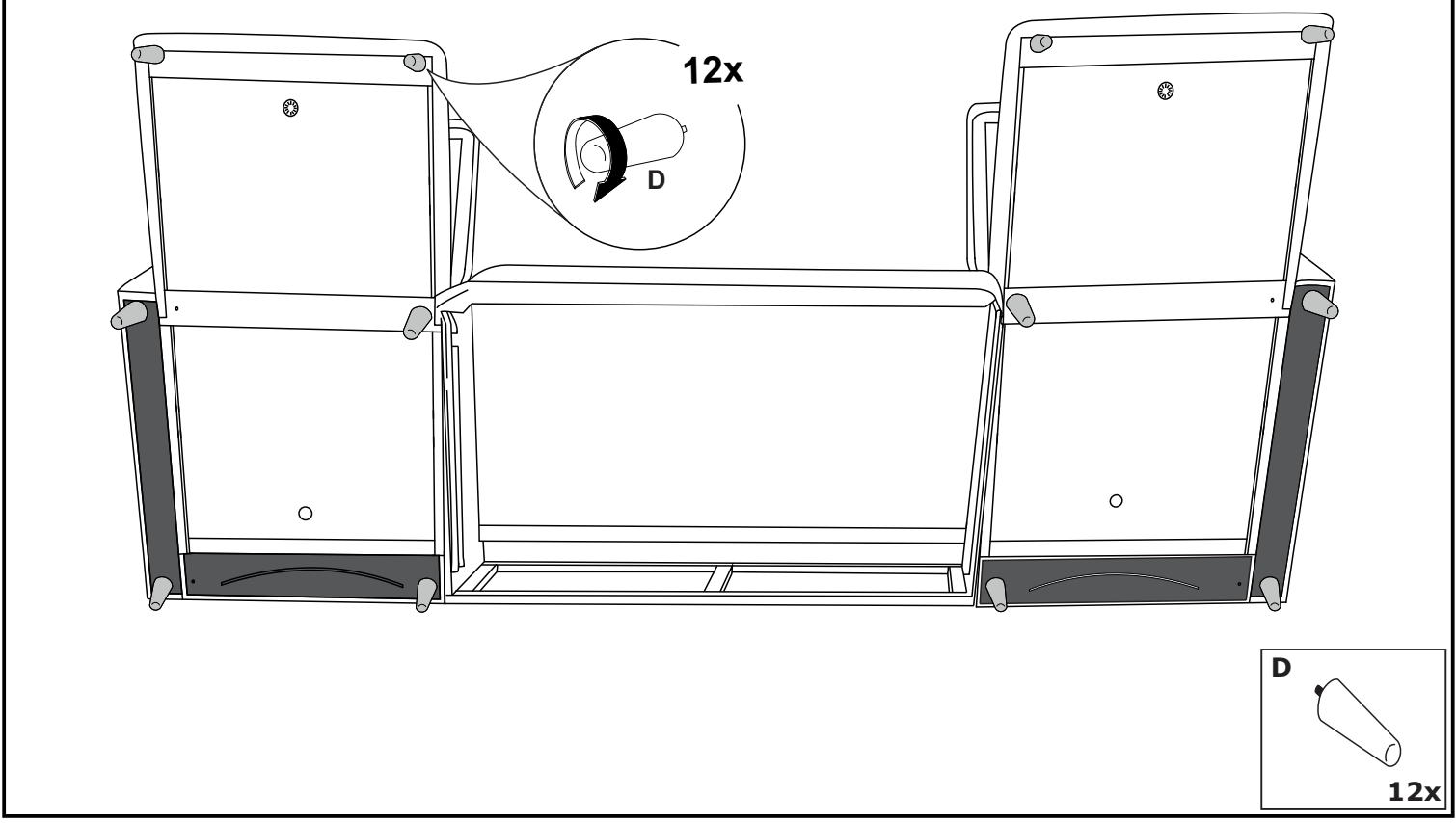
8



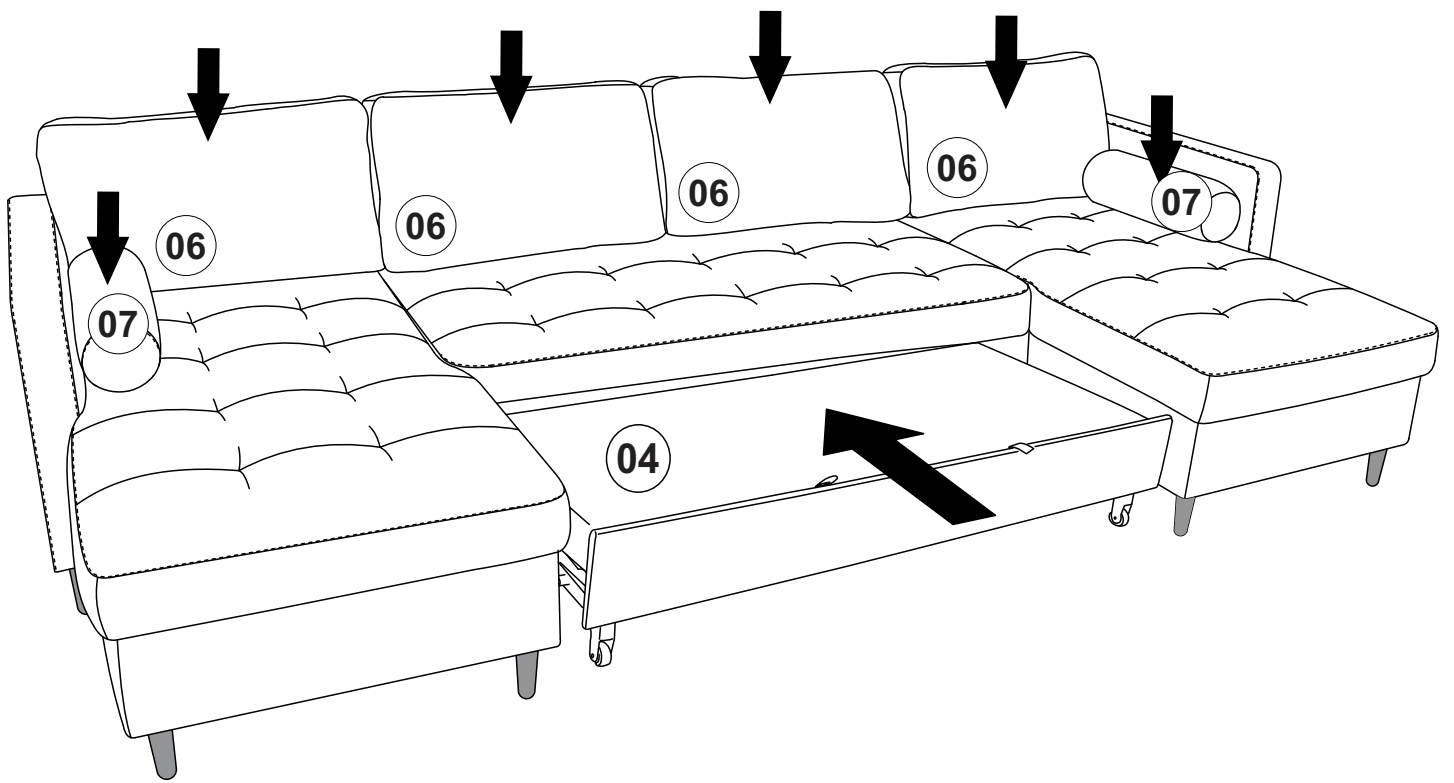
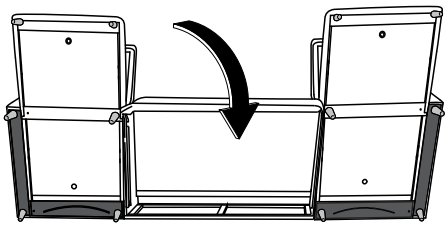
9



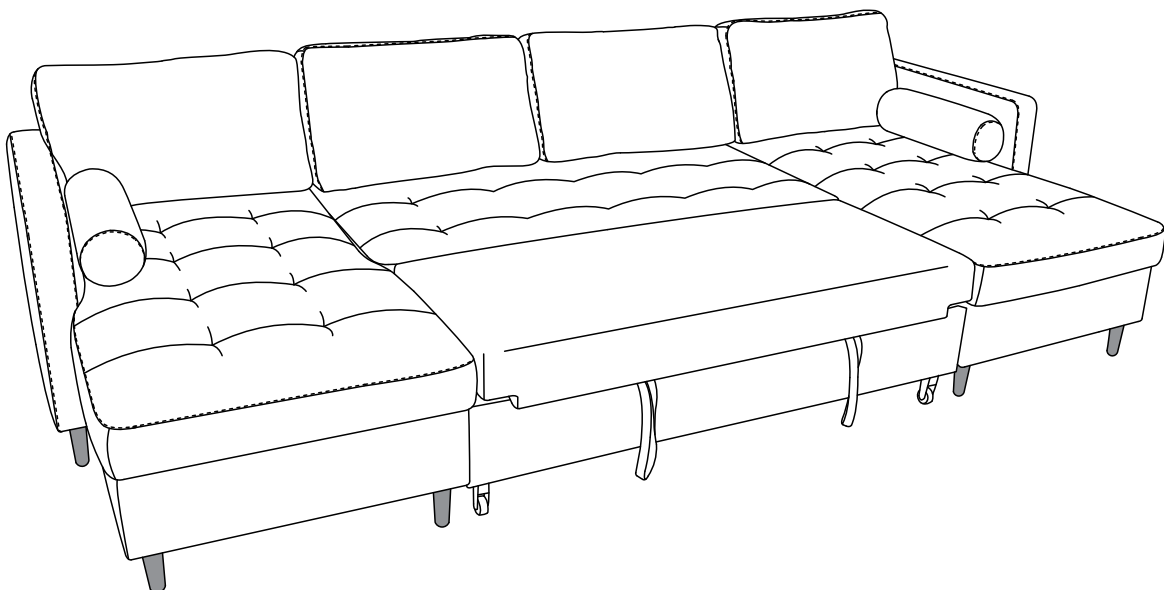
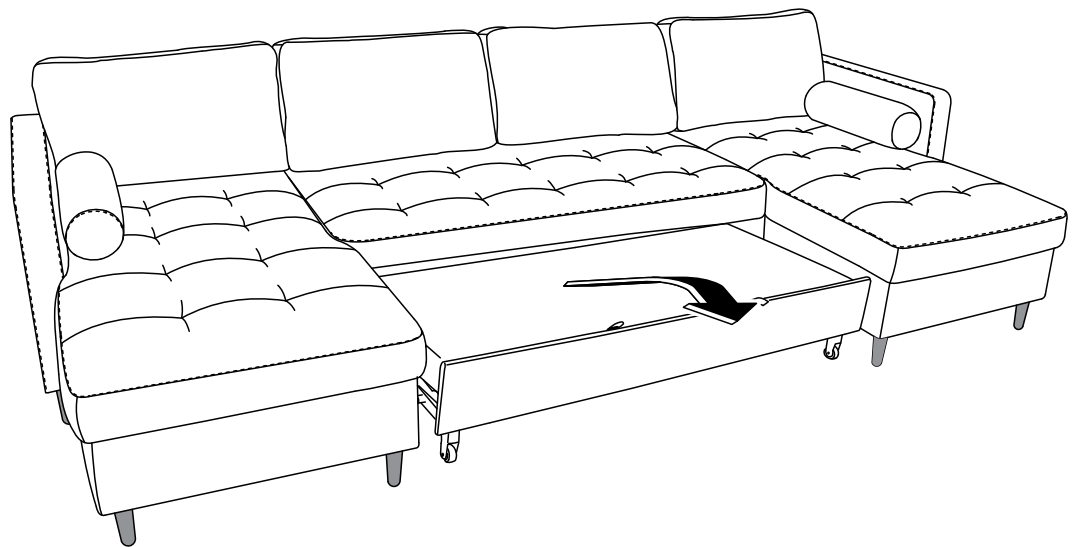
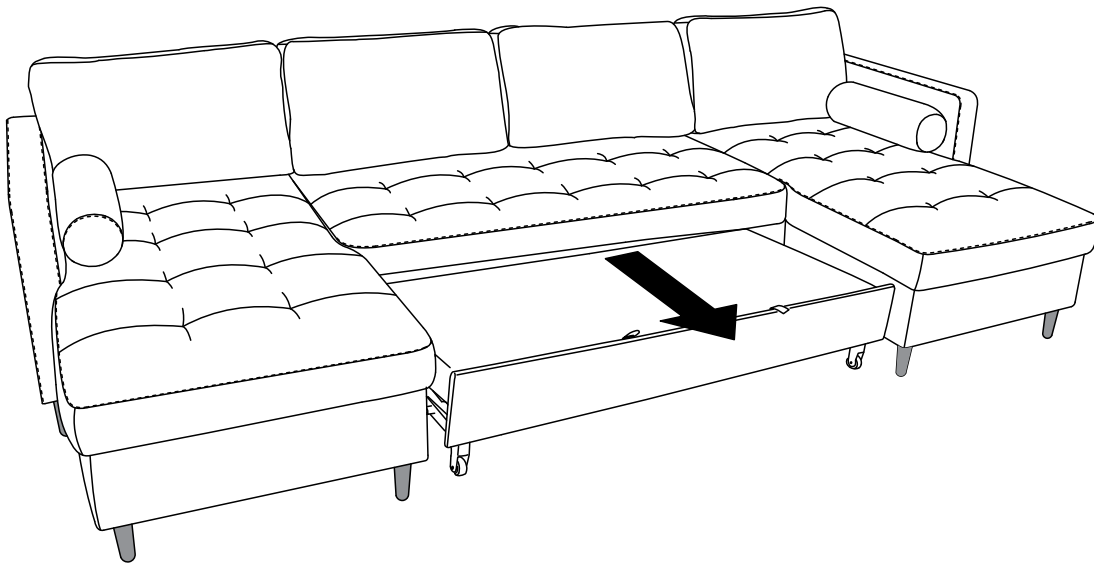
10



11



12



GB

USING INSTRUCTIONS KEEP THIS INSTRUCTIONS

- Pay attention to the risk of jamming in joints during handling.
- Keep children away during handling.
- Do not let children play with the mechanisms.
- Do not leave blankets, pillows or other objects inside the mechanism when closing the sofa bed.
- Do not close the sofa bed with a mattress other than that with which it was delivered.

FR

CONSEILS D'UTILISATION NOTICE A CONSERVER

- Faire attention aux risques de coincements dans les articulations lors des manipulations.
- Tenir les enfants éloignés lors des manipulations.
- Ne pas laisser les enfants jouer avec les mécanismes.
- Ne pas laisser de couvertures, de coussins ou autres objets à l'intérieur du mécanisme lors de la fermeture du canapé lit.
- Ne pas refermer le canapé lit avec un matelas autre que celui avec lequel il a été livré.

DE

ANREISE HINWEIS ZU HALTEN

- Achten Sie auf die Gefahr von Papierstaus in den Gelenken während der Handhabung.
- Halten Sie Kinder während der Handhabung.
- Lassen Sie Kinder nicht mit den Mechanismen spielen.
- Lassen Sie keine Decken, Kissen oder andere Gegenstände im Inneren des Mechanismus beim Schließen der Schlafcouch.
- Schließen Sie nicht die Schlafcouch mit Matratze andere als die, mit denen sie geliefert wurde.

IT

ISTRUZIONI AVVISO PER MANTENERE

- Prestare attenzione al rischio di bloccaggio delle articolazioni durante la manipolazione.
- Tenere lontani i bambini durante la manipolazione.
- Non lasciare che i bambini giocare con i meccanismi.
- Non lasciare coperte, cuscini o altri oggetti all'interno del meccanismo di chiusura, quando il divano letto.
- Non chiudere il divano letto con un altro materasso di quella con cui è stato consegnato.

PT

CONSELHOS DE UTILIZAÇÃO GUARDAR ESTAS INSTRUÇÕES

- Ter em atenção o risco de aperto nas articulações aquando da manipulação.
- Aquando da manipulação, manter as crianças afastadas.
- Não deixar as crianças brincar com os mecanismos.
- Não deixar cobertores, almofadas ou outros objetos no interior do mecanismo ao fechar o sofá-cama.
- Não fechar o sofá-cama com um colchão que não aquele com que foi fornecido.

ES

CONSEJOS DE USO GUARDAR ESTAS INSTRUCCIONES

- Tenga cuidado con los posibles riesgos de agarrotamiento de las articulaciones durante las manipulaciones.
- Mantenga alejados a los niños durante las manipulaciones.
- No deje que los niños jueguen con los mecanismos.
- No deje mantas, cojines u otros objetos en el interior del mecanismo al cerrar el sofá cama.
- No cierre el sofá cama con un colchón diferente del que venía incluido con el producto.

NL

GEBRUIKSTIPS HANDLEIDING BEWAREN

- Oppassen voor knelgevaar door de scharnieren wanneer men de slaapbank open- of dichtklapt.
- Kinderen uit de buurt houden wanneer men de slaapbank open- of dichtklapt.
- Kinderen niet laten spelen met de scharnierende mechanismen.
- Geen dekens, kussens of andere voorwerpen in het mechanisme achterlaten wanneer men de slaapbank dichtklapt.
- De slaapbank niet dichtklappen met een andere matras dan diegene waarmee ze geleverd werd.

CAT

CONSELLS D'ÚS CONSERVEU AQUESTES INSTRUCCIONS

- Quan manipuleu el sofà llit vigileu de no quedar enganxats amb el mecanisme.
- Mantingueu els nens allunyats sempre que manipuleu el sofà llit.
- No deixeu que els nens juguin amb els mecanismes.
- Quan tanqueu el sofà llit vigileu que mantes, coixins o altres objectes no quedin enganxats amb el mecanisme.
- No plegueu el sofà llit amb un altre matalàs que no sigui l'original.

UAE

تعمالھ السنصائ

- ر لمخاطبھتھنا ر نھشالا ھلھم لتعامال عنات المفاصل السریر نبةالك.
- إلتعامال عنات أأطفال ادعا السریر نبةالك مع.
- تبالاب تونبعي لفأأط ارکتھ ال.
- أألیة لداھ أھرد أو أیة أشیاءنا الوسالو طیة غأل ارکتھ ال ریلسر ابنتالك لقع عناتاً.
- معھا اھیب تمئیال ك تلغیر بھت مر علی ریلسر ابنتالك لقتھ ال .