




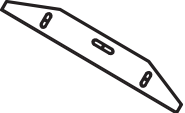
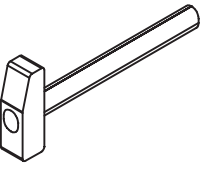
 <b>45 MIN</b>		 PZ1 	 PZ2 		
---	---	--	--	---	---

# FR

## IMPORTANT

### À CONSERVER POUR CONSULTATION ULTÉRIEURE

### À LIRE ATTENTIVEMENT

Pour un usage domestique

Conseils d'entretien :

Le produit doit être correctement assemblé et stable avant utilisation.

Bois :

Votre mobilier est protégé par un traitement. Il est toutefois conseillé de l'entretenir régulièrement.

Pour le nettoyer, utiliser une éponge humide et du savon puis rincer et essuyer avec un chiffon doux.

Ne jamais employer de nettoyeurs abrasifs comme de l'eau de javel ou autres dissolvants agressifs et susceptibles de détériorer votre mobilier.

Autres matériaux :

Utiliser une éponge humide et du savon puis rincer et essuyer avec un chiffon doux.

Distributeur:

# IT

## IMPORTANTE

### LEGGERE ATTENTAMENTE

### E CONSERVARE PER FUTURO RIFERIMENTO

Per un utilizzo domestico

Cura e manutenzione :

Prima dell'utilizzo, verificare che il prodotto sia correttamente assemblato e stabile.

Legno :

Prima dell'utilizzo, verificare che il prodotto sia correttamente assemblato e stabile.

Il mobile è protetto da un trattamento. Se ne consiglia comunque una regolare manutenzione.

Per pulirlo, utilizzare una spugna umida e del sapone, poi sciacquare e asciugare con un panno morbido.

Non utilizzare mai detergenti abrasivi come la candeggina o altri solventi aggressivi che potrebbero rovinare il mobile.

Altri materiali :

Utilizzare una spugna umida e del sapone, poi sciacquare e asciugare con un panno morbido.

Distributore :

# ES

## IMPORTANTE - CONSERVAR COMO REFERENCIA EN CASO DE

## NECESIDAD - LEER ATENTAMENTE

Para un uso doméstico

Consejos de limpieza y mantenimiento :

El producto debe estar correctamente montado y estable antes de utilizarlo.

Madera :

El mobiliario está protegido por un tratamiento. Sin embargo, se aconseja proceder a su mantenimiento regularmente.

Para limpiarlo, utilizar una esponja húmeda y jabón y aclarar y secar con un trapo suave.

No utilizar productos de limpieza abrasivos como lejía u otros disolventes agresivos que pudieran deteriorar el mueble.

Otros materiales :

Utilizar una esponja húmeda y jabón y aclarar y secar con un trapo suave.

Distribuidor :

# EN

## IMPORTANT

### RETAIN FOR FUTURE REFERENCE

### READ CAREFULLY

For domestic use

Maintenance tips :

The product must be properly assembled and stable before use.

Wood :

Your furniture is protected with a treatment. However, it is advisable to maintain it regularly.

To clean it, use a damp sponge and soap then rinse and wipe with soft cloth.

Never use abrasive cleaners such as bleach or other harsh solvents that can damage your furniture.

Others material :

Use a damp sponge and soap then rinse and wipe with soft cloth.

Retailer :

# NL

## BELANGRIJK

### TE BEWAREN VOOR LATERE RAADPLEGING

### AANDACHTIG TE LEZEN

Voor huishoudelijk gebruik

Onderhoudstips :

Het product moet correct gemonteerd zijn en stabiel staan voor gebruik.

Hout :

Uw meubel kreeg een beschermende behandeling. Het is echter aanbevolen om het meubel regelmatig een onderhoudsbeurt te geven.

Gebruik voor het schoonmaken een vochtige spons en zeep. Spoel en droog af met een zachte doek.

Gebruik nooit schuurmiddelen zoals bleekwater of andere agressieve oplosmiddelen die uw meubel kunnen aantasten.

Ingevoerd door.

Andere materialen :

Spoel en droog af met een zachte doek.

Distributør :

# CA

## IMPORTANT

### CONSERVEU AQUEST MANUAL D'INSTRUCCIONS PER A FUTURES CONSULTES

### LLEGIU LES INSTRUCCIONS ATENTAMENT

Per a ús domèstic

Consells de neteja i de manteniment :

El producte ha d'estar correctament muntat i estable abans d'utilitzar-lo.

Fusta

El mobiliari està protegit per un tractament. Ara bé, s'aconsella fer un manteniment regularment.

Per netejar-lo utilitzeu una esponja humida i sabó, seguidament, esbandiu-lo i eixugueu-lo amb un drap suau.

No utilitzeu productes de neteja abrasius com lleixiu o altres dissolvents agressius que puguin deteriorar el moble.

Altres materials :

Esbandiu-lo i eixugueu-lo amb un drap suau.

DE

WICHTIG

HEBEN SIE DIESE WARNHINWEISE BITTE AUF, FALLS SIE  
IRGENDWANN NOCH EINMAL ETWAS NACHLESEN AUFMERKSAM  
DURCHMÜSSEN  
BITTE LESEN SIE SIE

Für Hausgebrauch

Pflegehinweise :

Achten Sie vor dem Gebrauch auf eine korrekte Montage und einen stabilen Stand des Produkts.

Holz :

Dieses Möbelstück ist mit einer Schutzbehandlung versehen. Dennoch sollte es regelmäßig gepflegt werden.

Zum Reinigen nutzen Sie einen feuchten Schwamm und Spülseife, dann abspülen und mit einem weichen Tuch trocken wischen.

Nutzen Sie keine Scheuermittel, Lösungsmittel oder aggressiven Reinigungsmittel wie z.B. Chlorbleiche, die die Möbel beschädigen könnten.

Andere Materialien :

Dann abspülen und mit einem weichen Tuch trocken wischen.

Händler :

PT

IMPORTANTE

CONSERVAR PARA REFERÊNCIA FUTURA  
LER ATENTAMENTE

Para utilização doméstico

Conselhos de manutenção :

O produto deve ser corretamente montado e deve estar estável antes da utilização.

Madeira :

O mobiliário está protegido com um tratamento. No entanto, aconselha-se a manutenção regular.

Para limpar, utilizar uma esponja húmida e detergente, enxaguar e limpar com um pano suave.

Nunca utilizar produtos de limpeza abrasivos como lixívia ou outros solventes agressivos e que podem deteriorar o mobiliário.

Outros materiais :

Enxaguar e limpar com um pano suave

Distribuidor :

AR

– احتفظ ملاحظة بهذه هامة النشرة – لعلك تحتاج إلى مراجعتها في المستقبل  
يجب قراءتها بانتباه

للإستخدام المنزلي

نصائح العناية

يجب تجميع المنتج بشكل صحيح ويكون ثابتاً قبل الإستعمال

خشب :

قطعة الأثاث محمية بسبب المعالجة التي تمت عليها. غير أنه يُنصح بالعناية بها بشكل منتظم

للتنظيف استخدم قطعة إسفنجية رطبة وصابون ثم اشطف وامسح بقطعة قماش ناعمة

لا تستخدم مطلقاً منظفات كاشطة مثل الكلور أو أية مذيبات قوية ويمكن أن تسبب تلف قطعة الأثاث

مواد اخرى :

للتنظيف استخدم قطعة إسفنجية رطبة وصابون ثم اشطف وامسح بقطعة قماش ناعمة

الموزع :

MAISONS DU MONDE

Le Portereau

44120 Vertou - France

# **FR-IMPORTANT À CONSERVER POUR CONSULTATION ULTÉRIEURE À LIRE ATTENTIVEMENT**

Il existe une grande diversité de murs et de cloisons, c'est la raison pour laquelle nous ne pouvons vous fournir le type exact de fixation. Il est nécessaire d'identifier le type de paroi à laquelle vous allez fixer ce produit afin de vous procurer les fixations appropriées.

# **IT-IMPORTANTE LEGGERE ATTENTAMENTE E CONSERVARE PER FUTURO RIFERIMENTO**

Data la grande varietà di pareti e tramezzi, non ci è possibile fornire il tipo esatto di attacco. Per procurarsi gli attacchi appropriati, identificare il tipo di parete cui andrà fissato questo prodotto

# **ES-IMPORTANTE CONSERVAR COMO REFERENCIA EN CASO DE NECESIDAD LEER ATENTAMENTE**

Existe una gran variedad de paredes y tabiques. Por este motivo, no podemos incluir el tipo exacto de fijación. Es necesario identificar el tipo de pared a la que se fijará el producto antes de adquirir las fijaciones adecuadas

# **EN-IMPORTANT RETAIN FOR FUTURE REFERENCE READ CAREFULLY**

There are many different types of walls and partitions, which is why we cannot provide you with the exact type of mounting system. You need to identify what type of wall you will be securing the product to and purchase the appropriate fasteners

# **NL-BELANGRIJK TE BEWAREN VOOR LATERE RAADPLEGING AANDACHTIG TE LEZEN**

Er bestaan zeer veel soorten muren en wanden en dus is het voor ons onmogelijk om u de geschikte bevestiging te leveren. U moet eerst bepalen op welk type wand u dit product gaat bevestigen zodat u de gepaste bevestigingsmiddelen kan aanschaffen

## CA-IMPORTANT

**CONSERVEU AQUEST MANUAL D'INSTRUCCIONS PER A  
FUTURES CONSULTES**

**LLEGIU LES INSTRUCCIONS ATENTAMENT**

Hi ha una gran varietat parets i d'envans. Per això, no podem oferir-vos el tipus exacte de fixació.

Cal que identifiqueu el tipus de paret a què fixareu el producte abans d'adquirir les fixacions apropiades

## DE-WICHTIG

**HEBEN SIE DIESE WARNHINWEISE BITTE AUF, FALLS SIE  
IRGENDWANN NOCH EINMAL ETWAS NACHLESEN  
AUFMERKSAM DURCHMÜSSEN**

**BITTE LESEN SIE SIE**

Es gibt viele unterschiedliche Wände und Zwischenwände, deshalb können wir Ihnen nicht die passende Befestigungsart liefern.

Sie müssen die Art von Wand, an der Sie dieses Produkt anbringen möchten, genau identifizieren, um sich die passenden Befestigungselemente zu beschaffen

## PT-IMPORTANTE

**CONSERVAR PARA REFERÊNCIA FUTURA  
LER ATENTAMENTE**

Existe uma grande diversidade de paredes e divisórias e é por este motivo que não podemos fornecer-lhe o tipo exato de fixação.

É necessário identificar o tipo de parede na qual pretende fixar este produto para obter as fixações adequadas

**احتفظ ملاحظة بهذه هامة النشر-AR-  
لعلك تحتاج إلى مراجعتها في المستقبل  
يجب قراءتها بانتباه**

تنبيه:

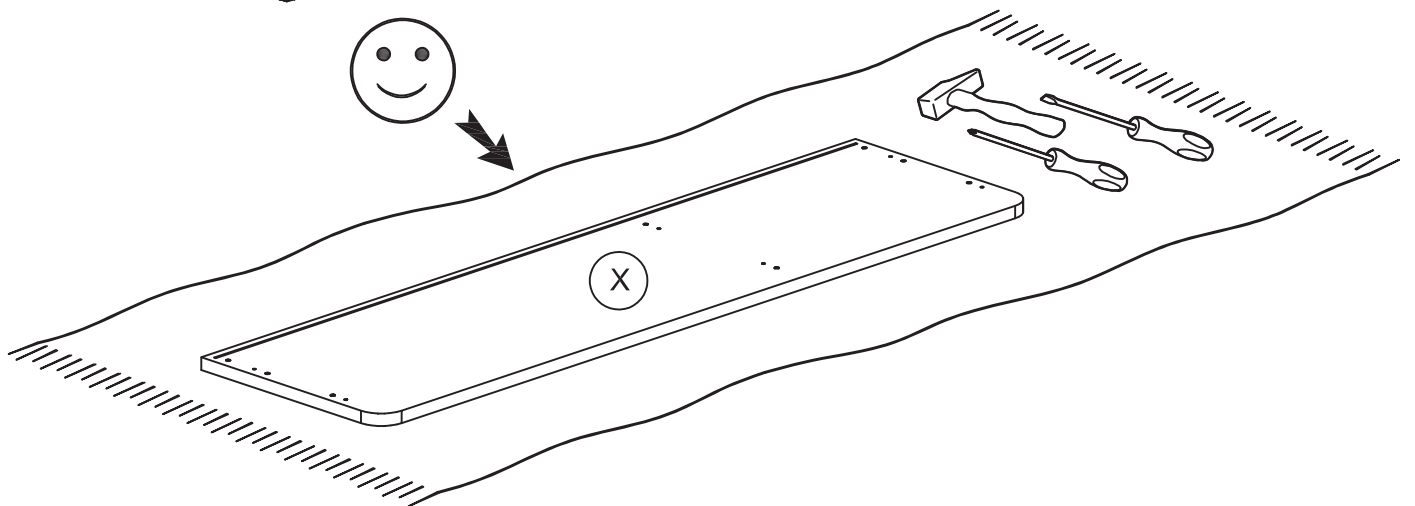
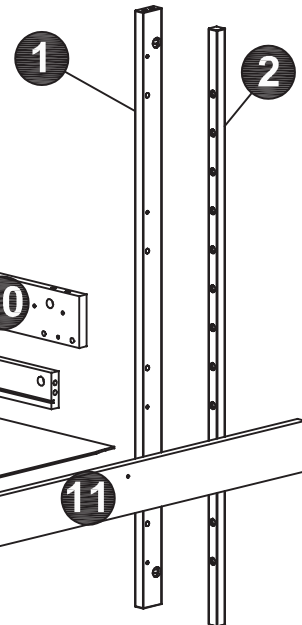
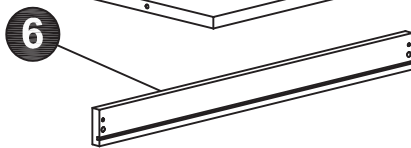
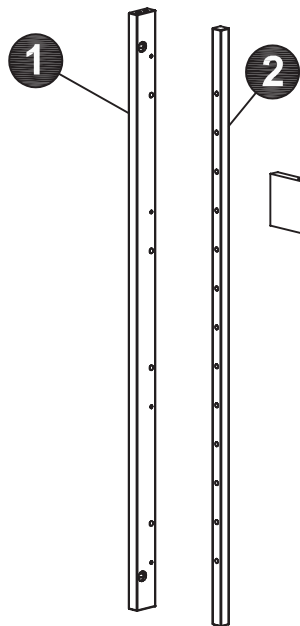
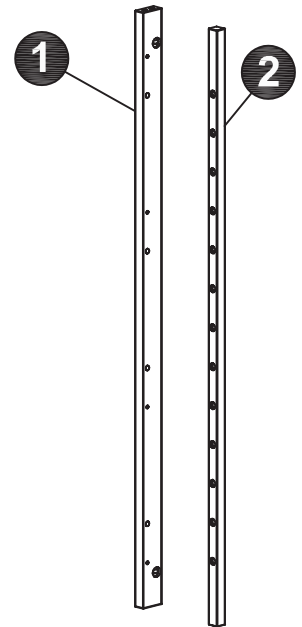
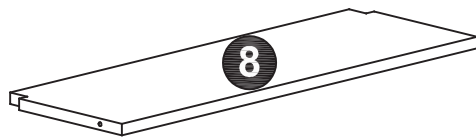
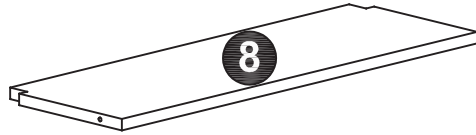
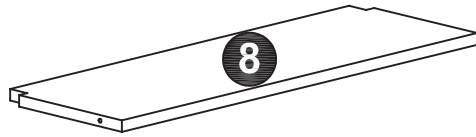
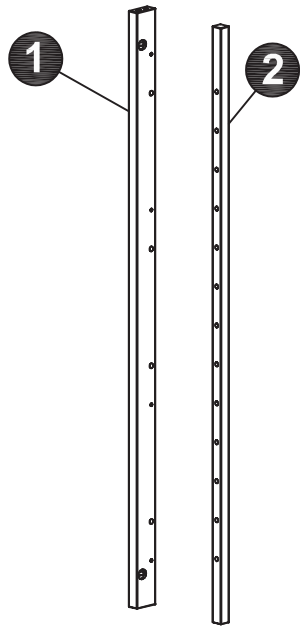
تنبيه: يجب تثبيت هذا الأثاث في الحائط.


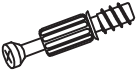
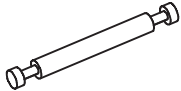







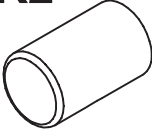


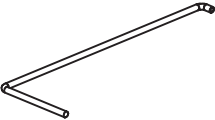

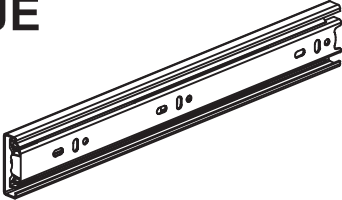


من الضروري التعرف على نوع الجدار الذي ستثبت عليه السرير في سبيل اقتناء التثبيتات المناسبة.

**MAISONS DU MONDE**

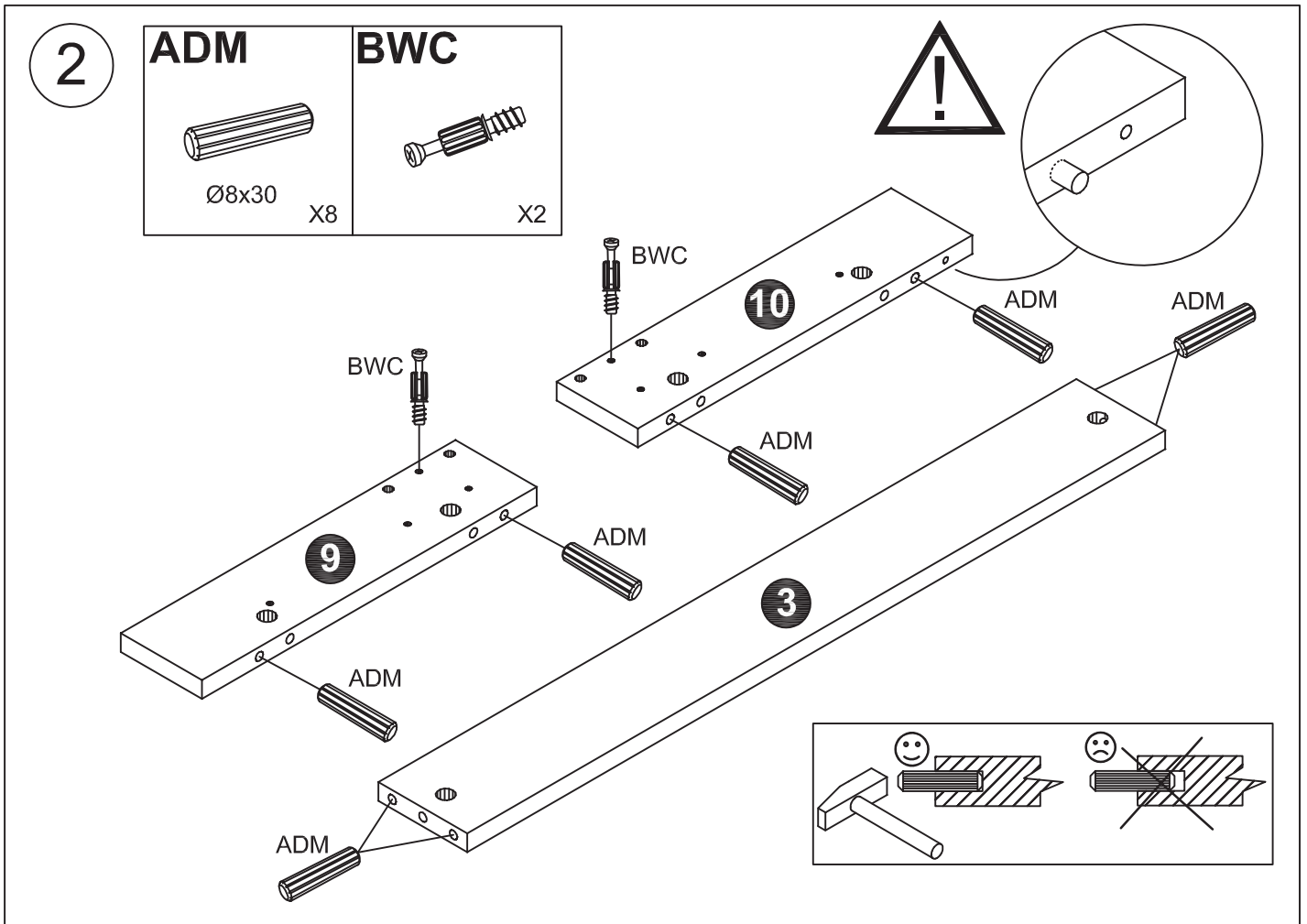
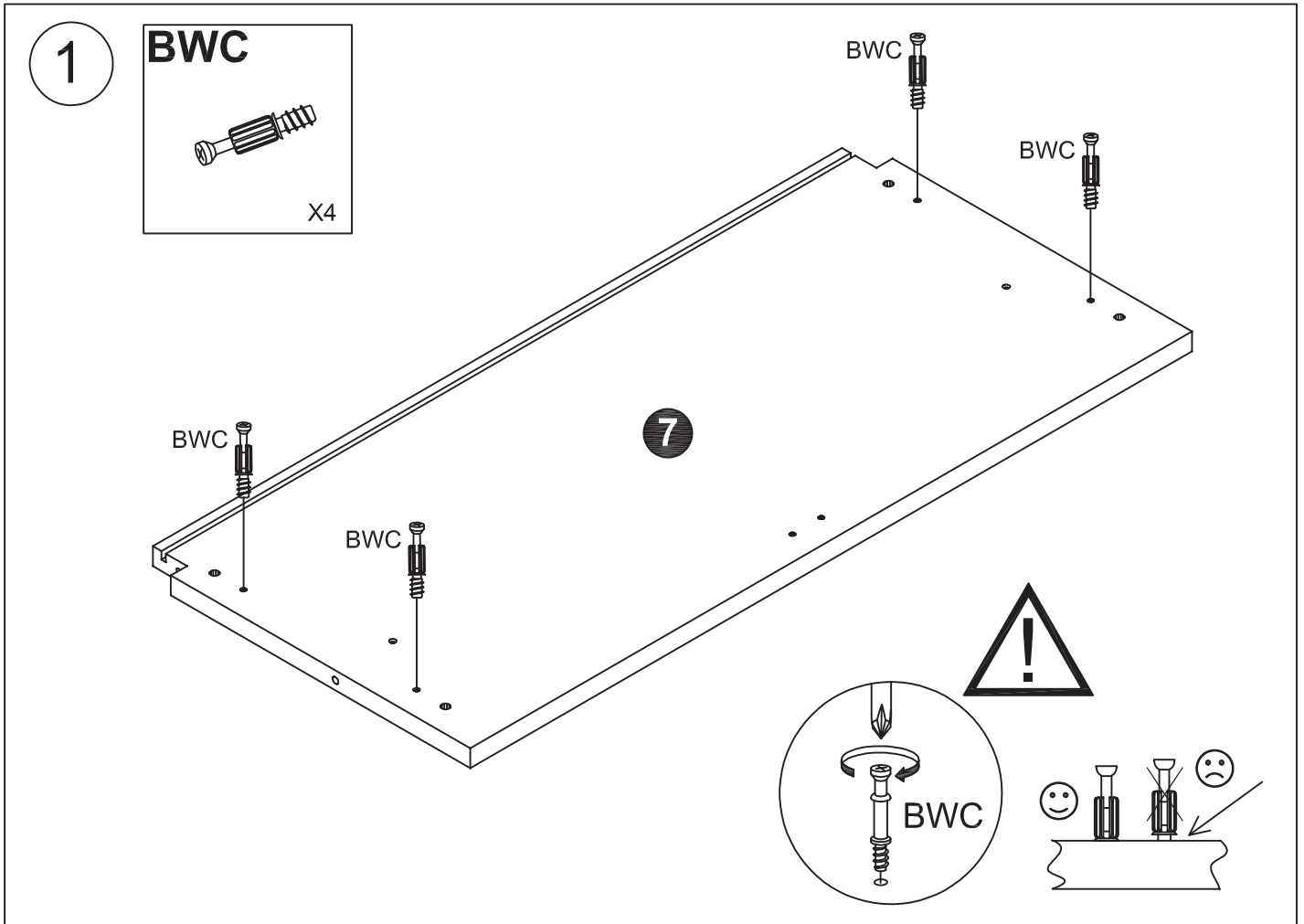
**Le Portereau**

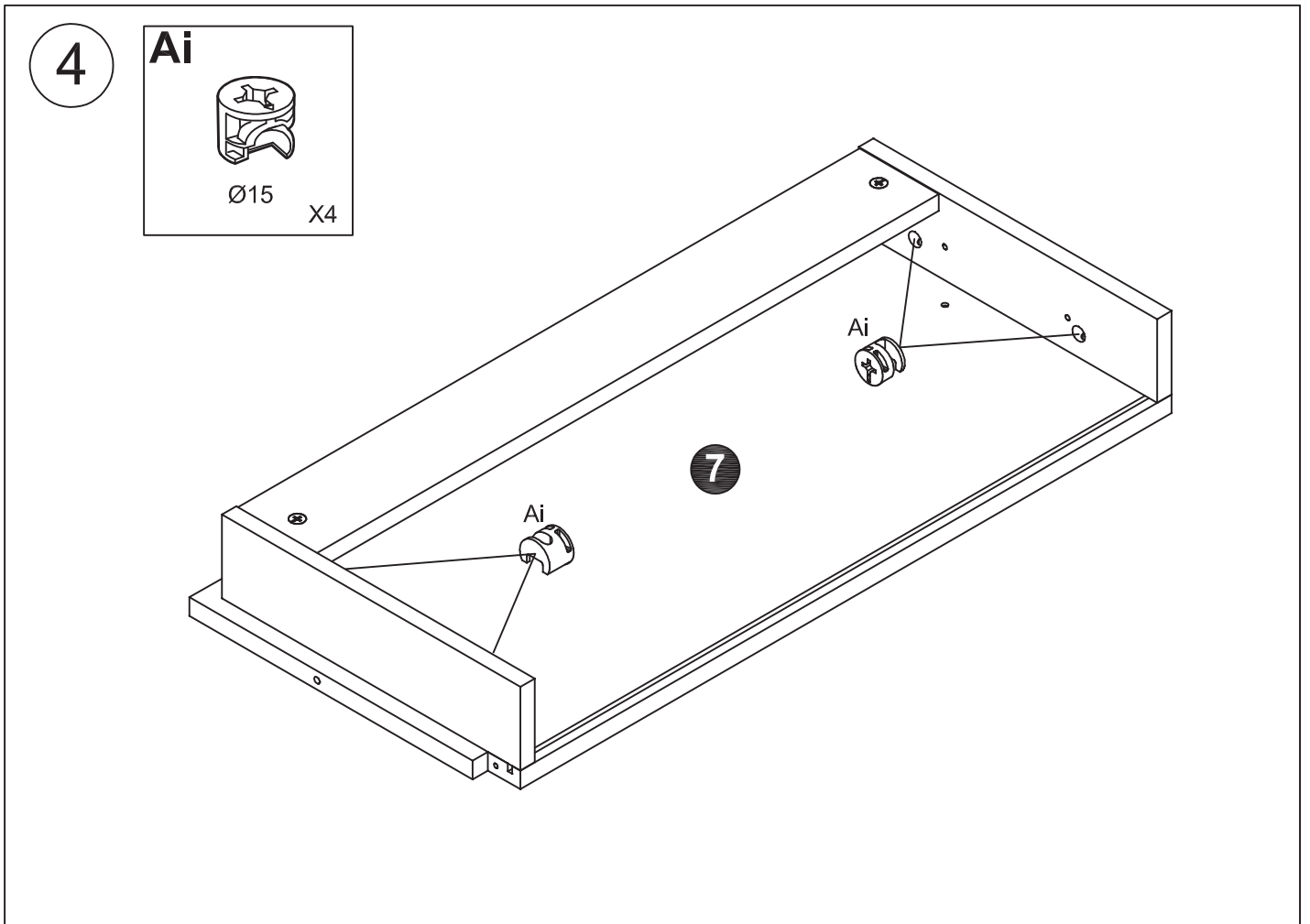
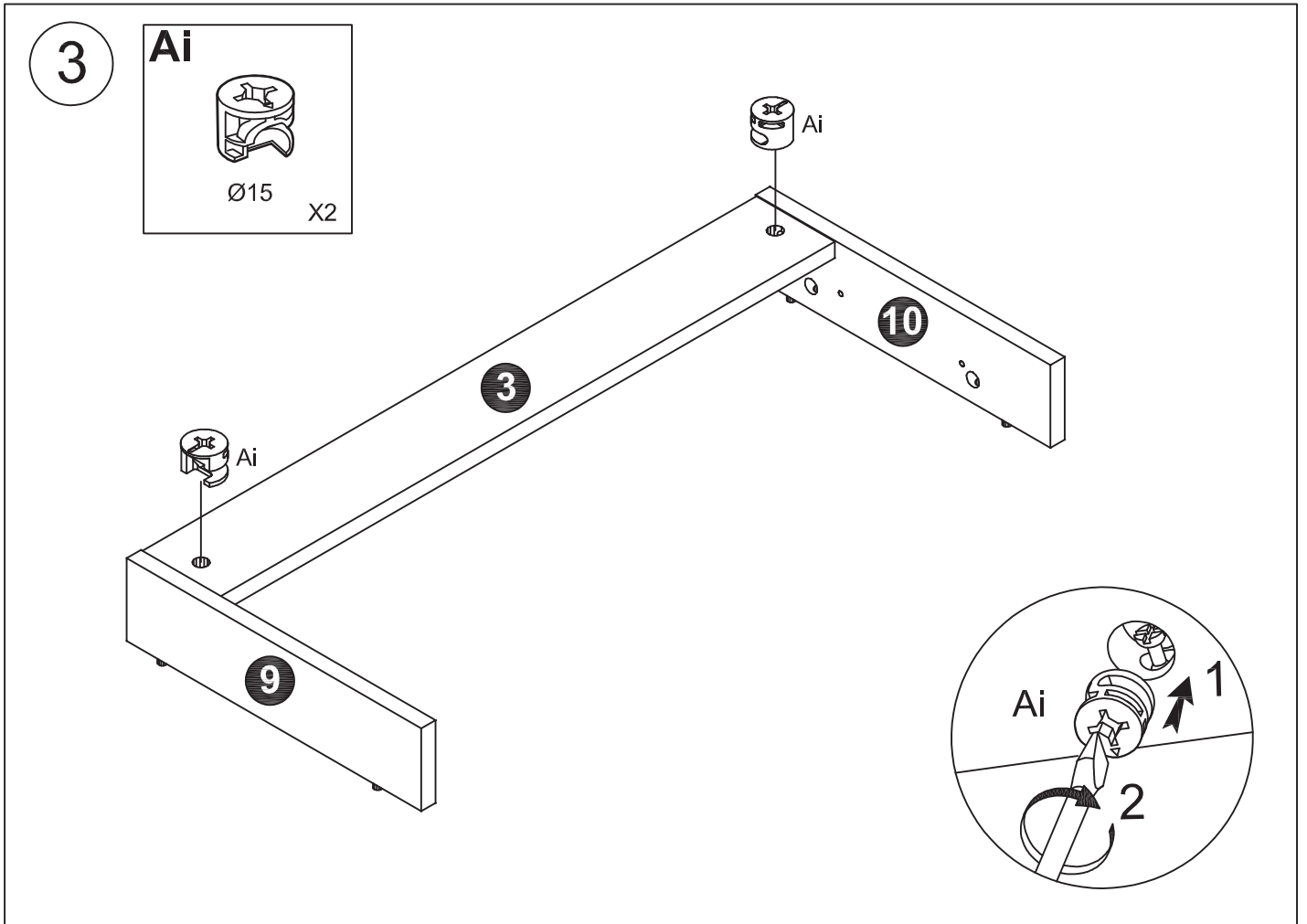
**44120 Vertou - France**

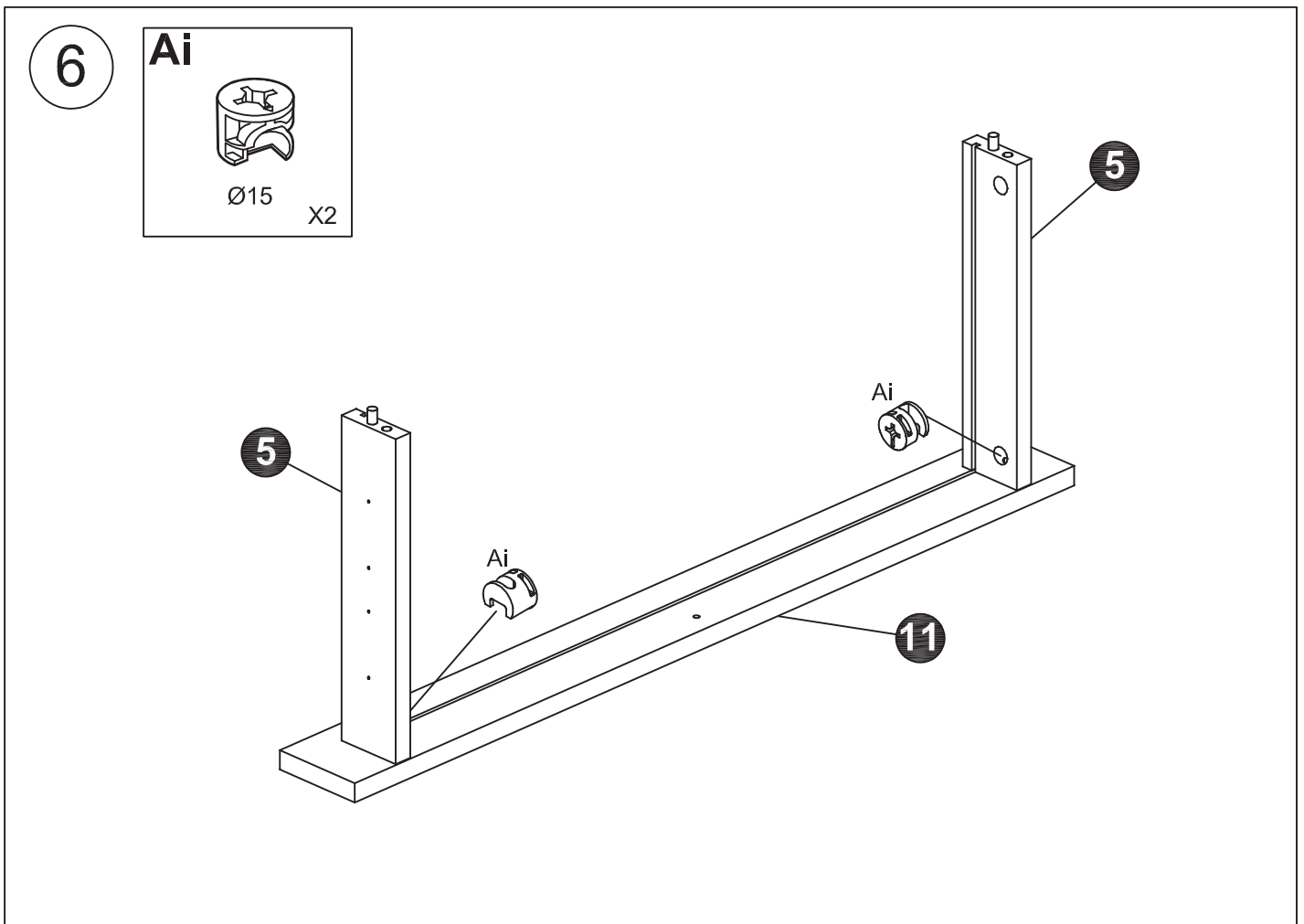
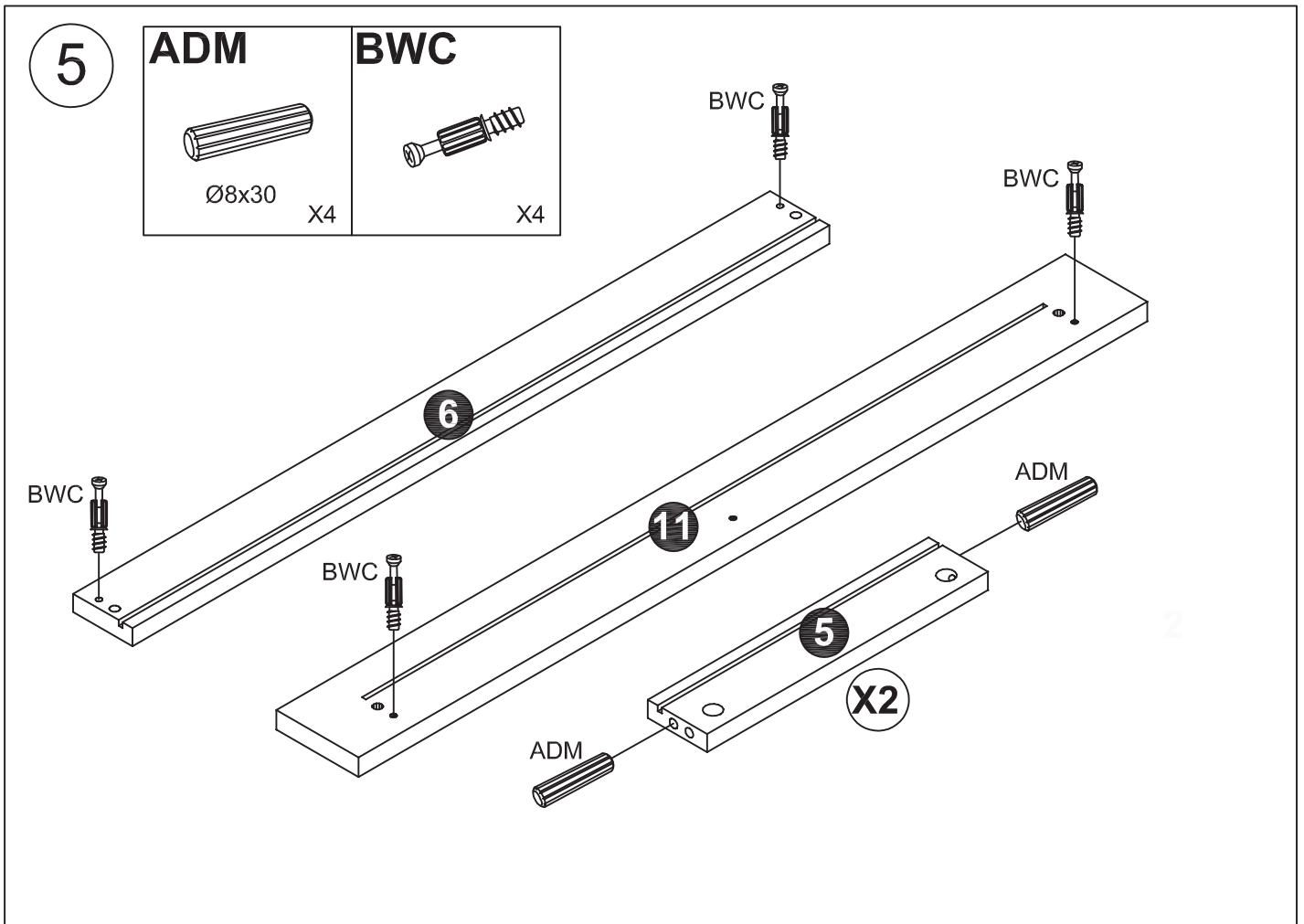


<p><b>AQO</b></p>  <p>X2</p>					
<p><b>BWC</b></p>  <p>X10</p>	<p><b>AKY</b></p>  <p>X2</p>	<p><b>Ai</b></p>  <p>Ø15 X14</p>	<p><b>ADM</b></p>  <p>Ø8x30 X30</p>	<p><b>HW</b></p>  <p>Ø6,3x48 X8</p>	<p><b>ZEC</b></p>  <p>X1</p>
<p><b>ABB</b></p>  <p>Ø4x25 X16</p>	<p><b>Vi</b></p>  <p>Ø3,5x16 X12</p>	<p><b>VR</b></p>  <p>M4x9 X8</p>	<p><b>ZR2</b></p>  <p>X1</p>	<p><b>UW</b></p>  <p>Ø3,5x35 X1</p>	<p><b>ZYN</b></p>  <p>Ø20 X20</p>
<p><b>ZR1</b></p>  <p>X8</p>	<p><b>ZKX</b></p>  <p>X8</p>	<p><b>YJE</b></p>  <p>X2</p>	<p><b>BWF</b></p>  <p>Ø6,3x13 X6</p>	<p><b>ZYY</b></p>  <p>X2</p>	

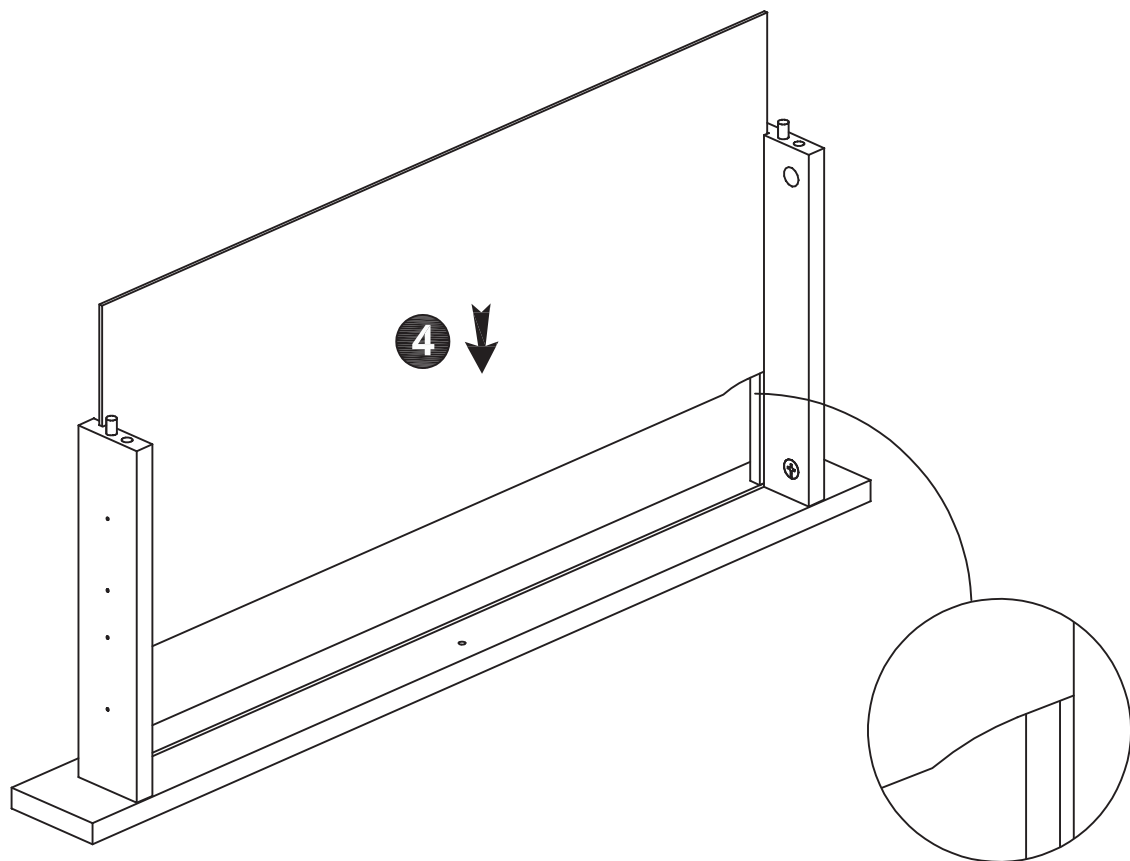




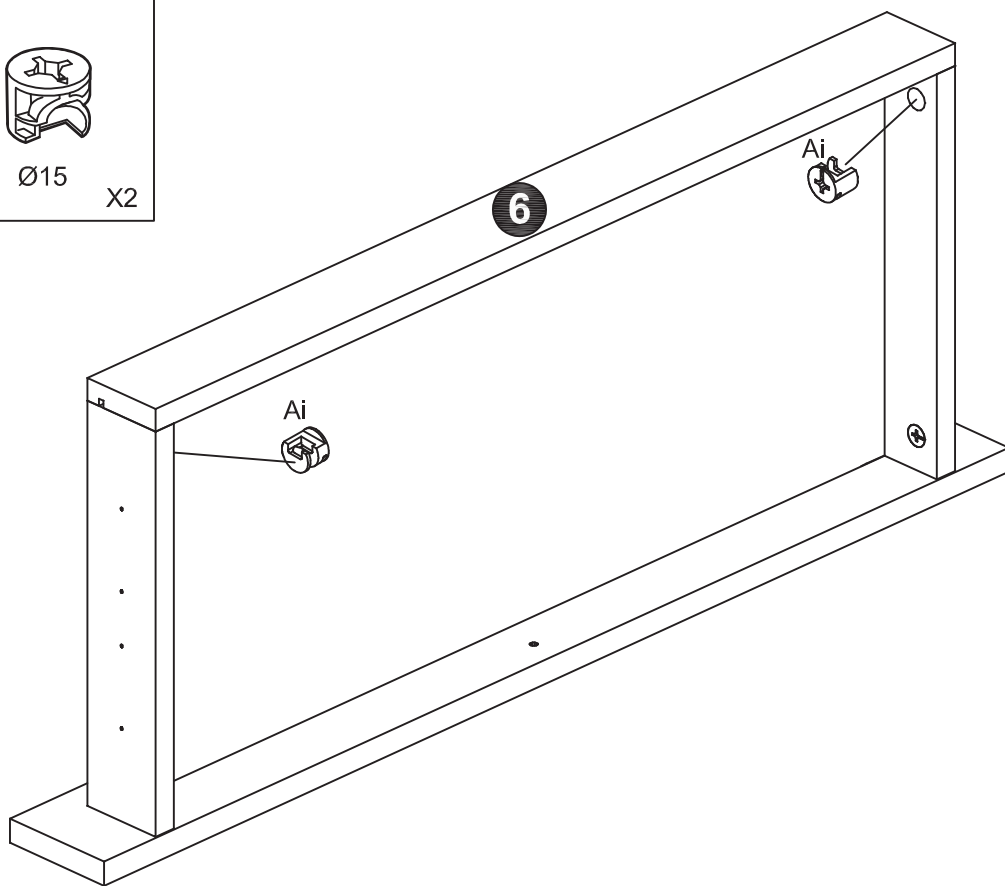
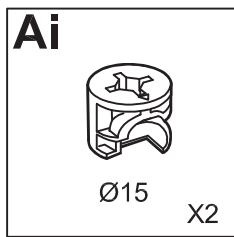


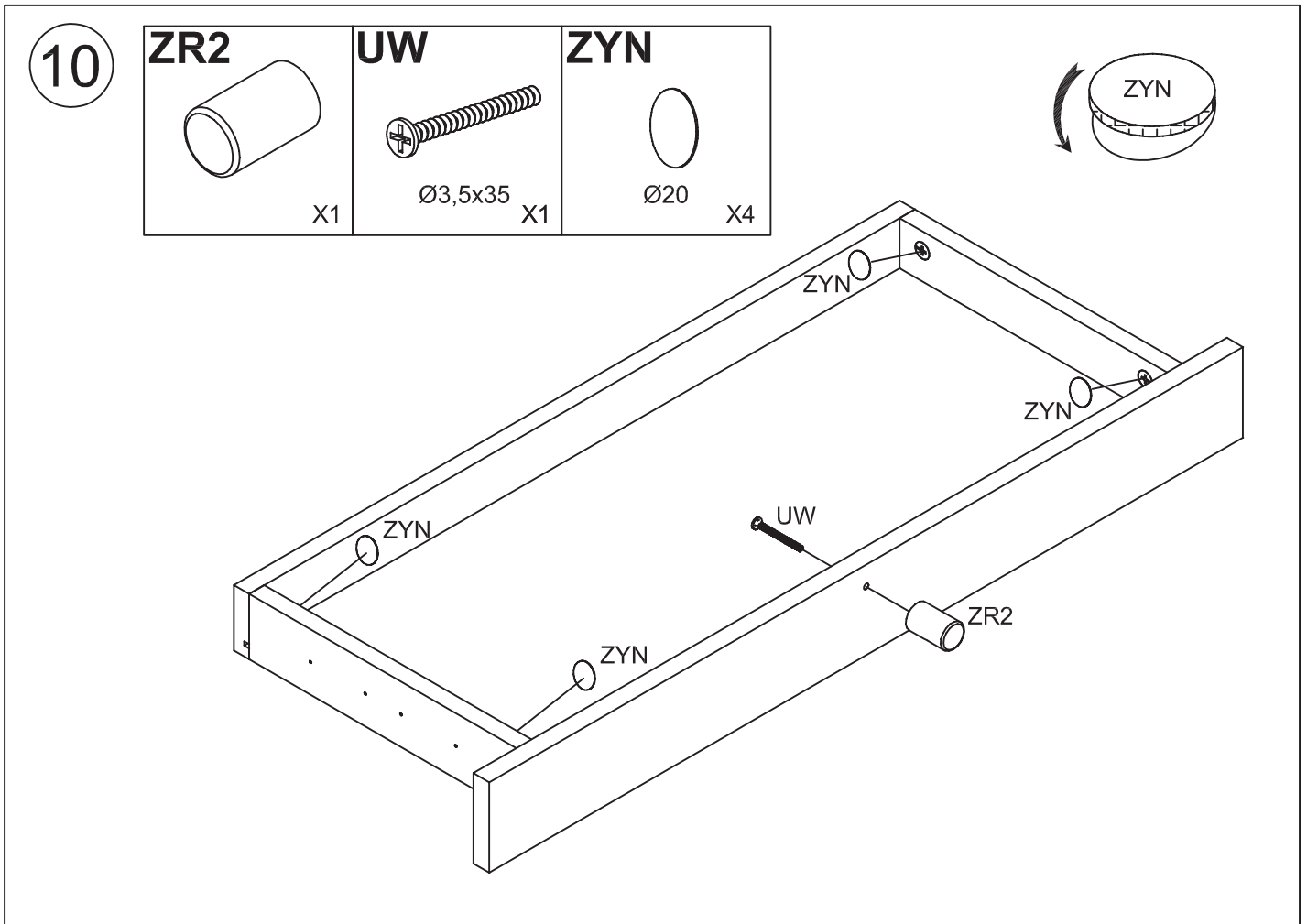
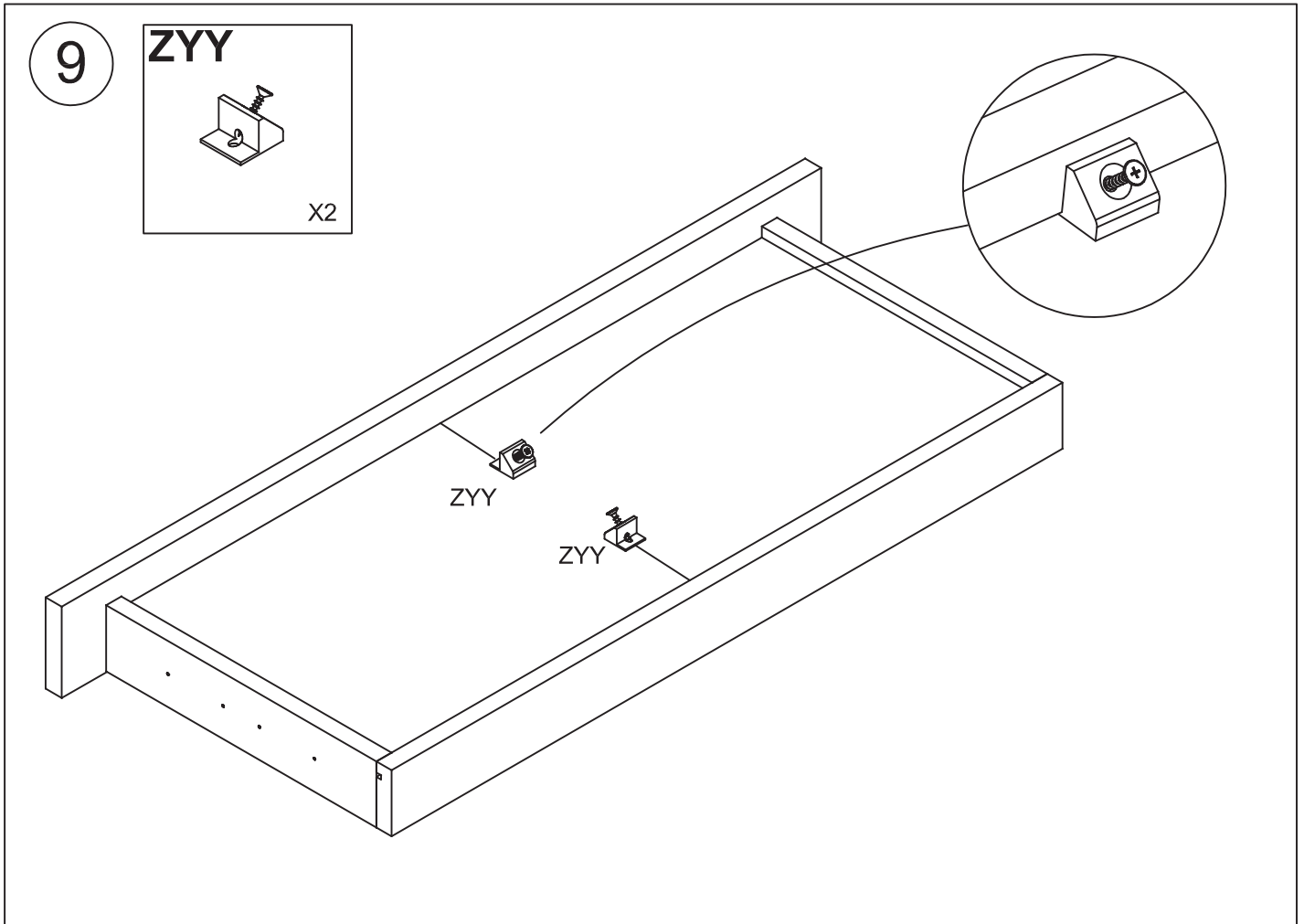


7



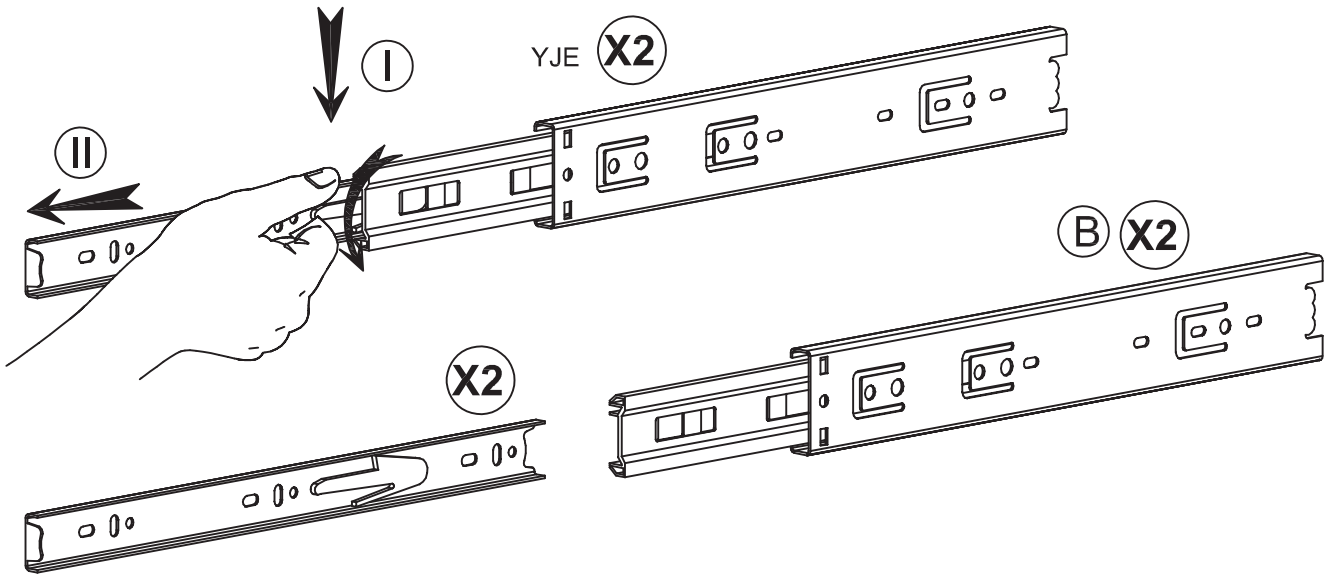
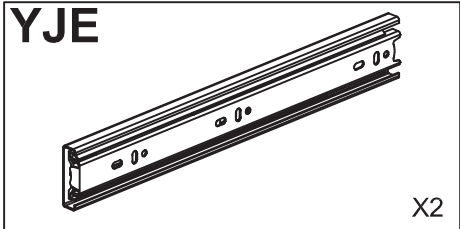
8





11

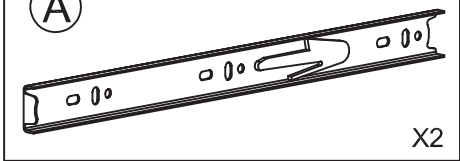
YJE



12

YJE

A

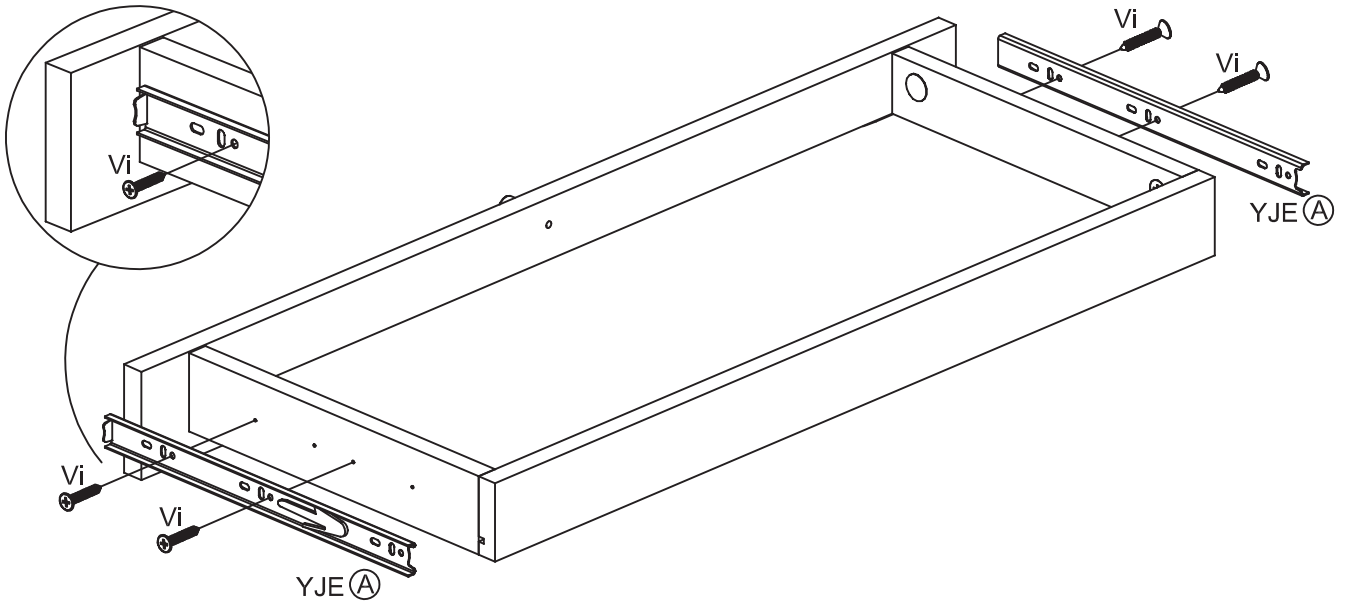


Vi



Ø3,5x16

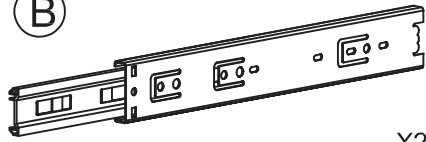
X4



13

YJE

(B)



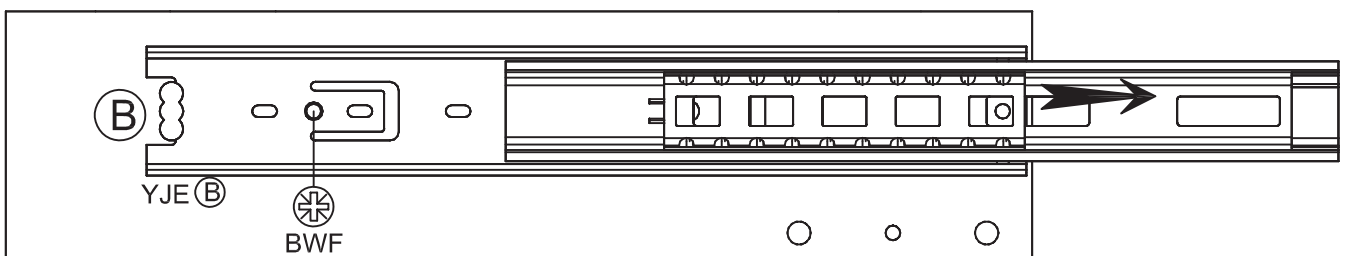
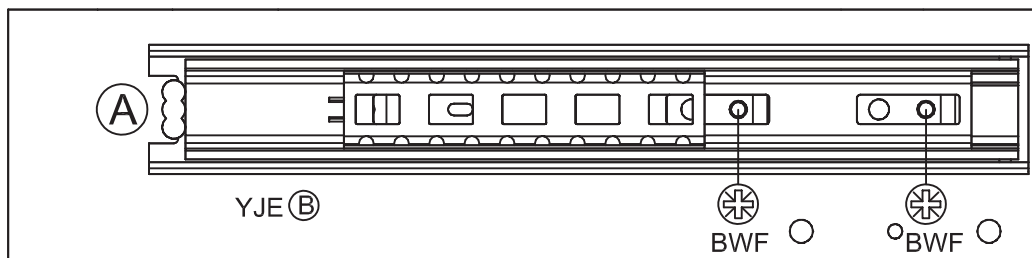
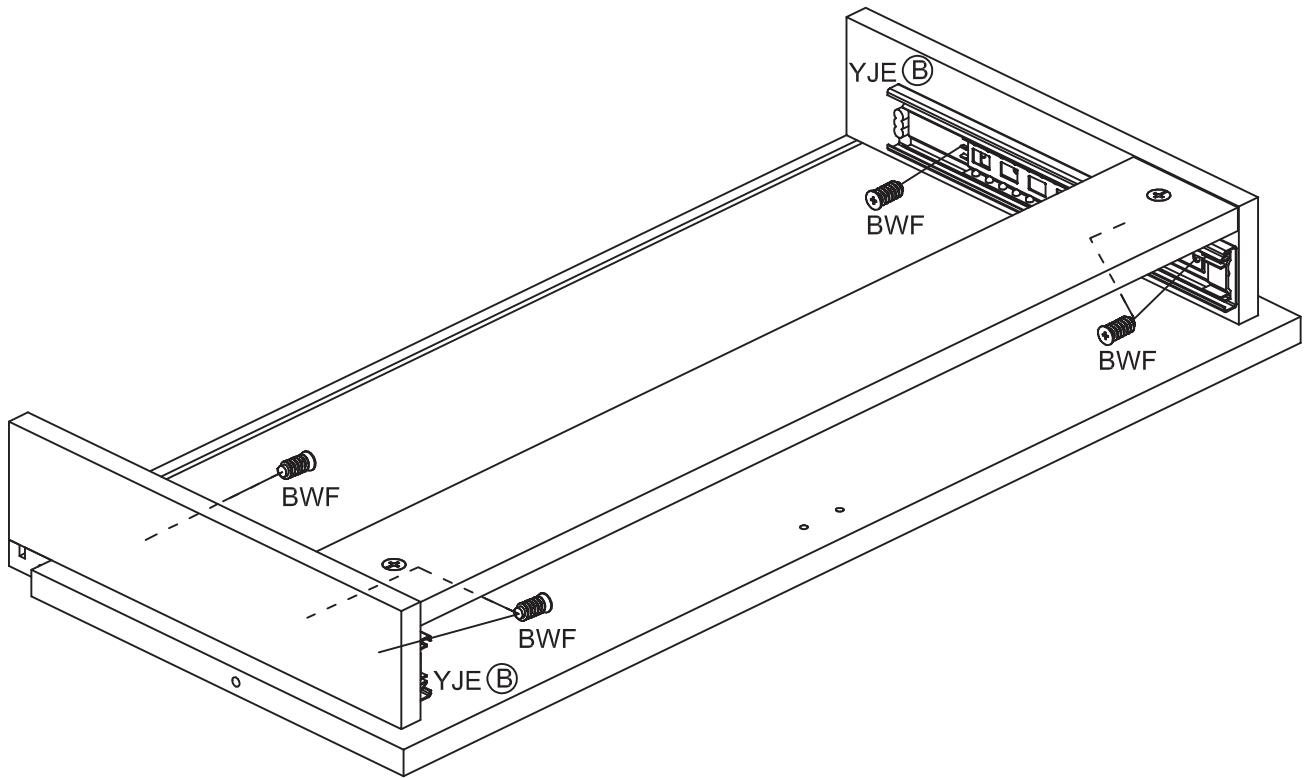
X2

BWF



Ø6,3x13

X6

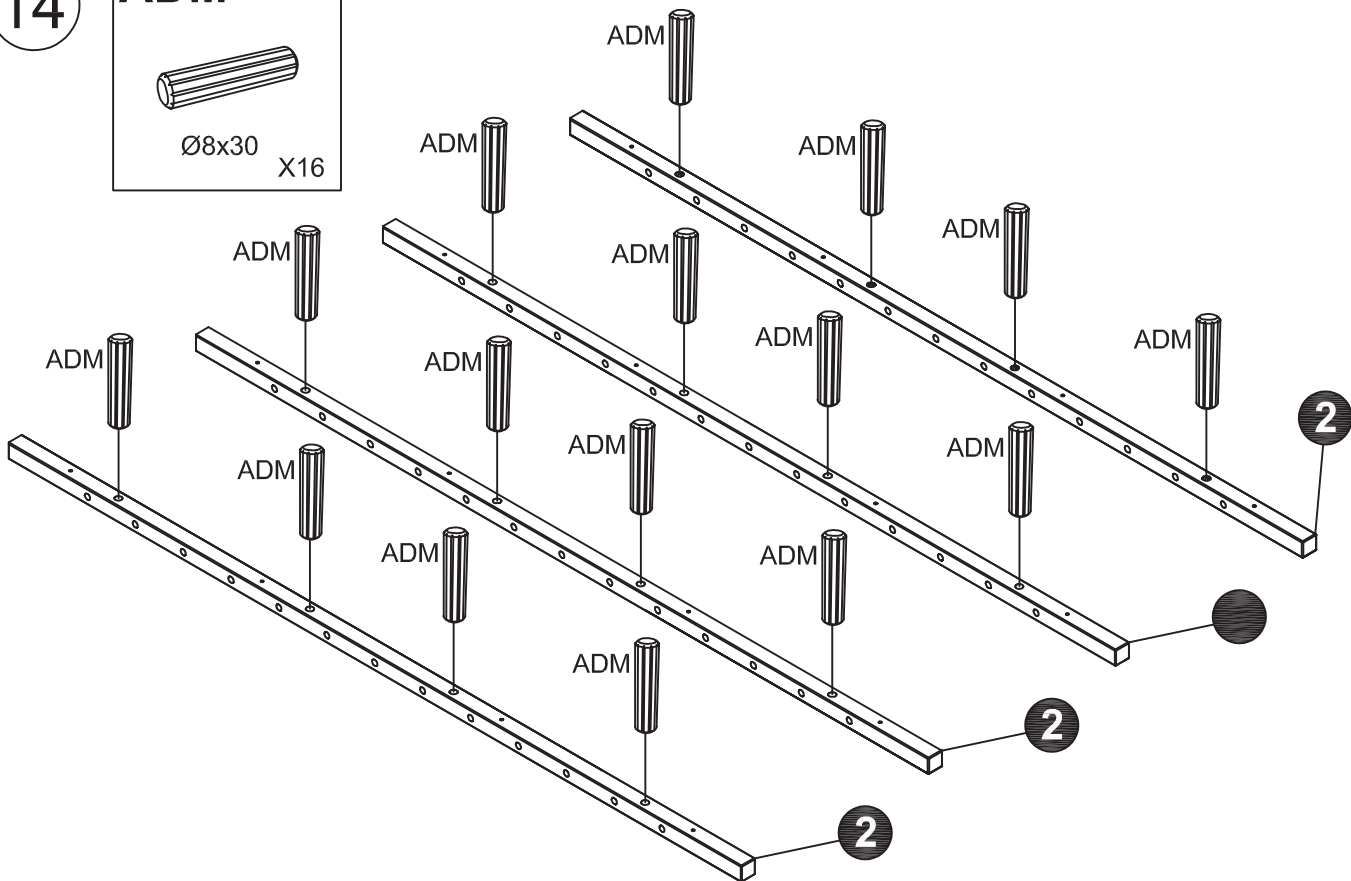


14

ADM



Ø8x30 X16

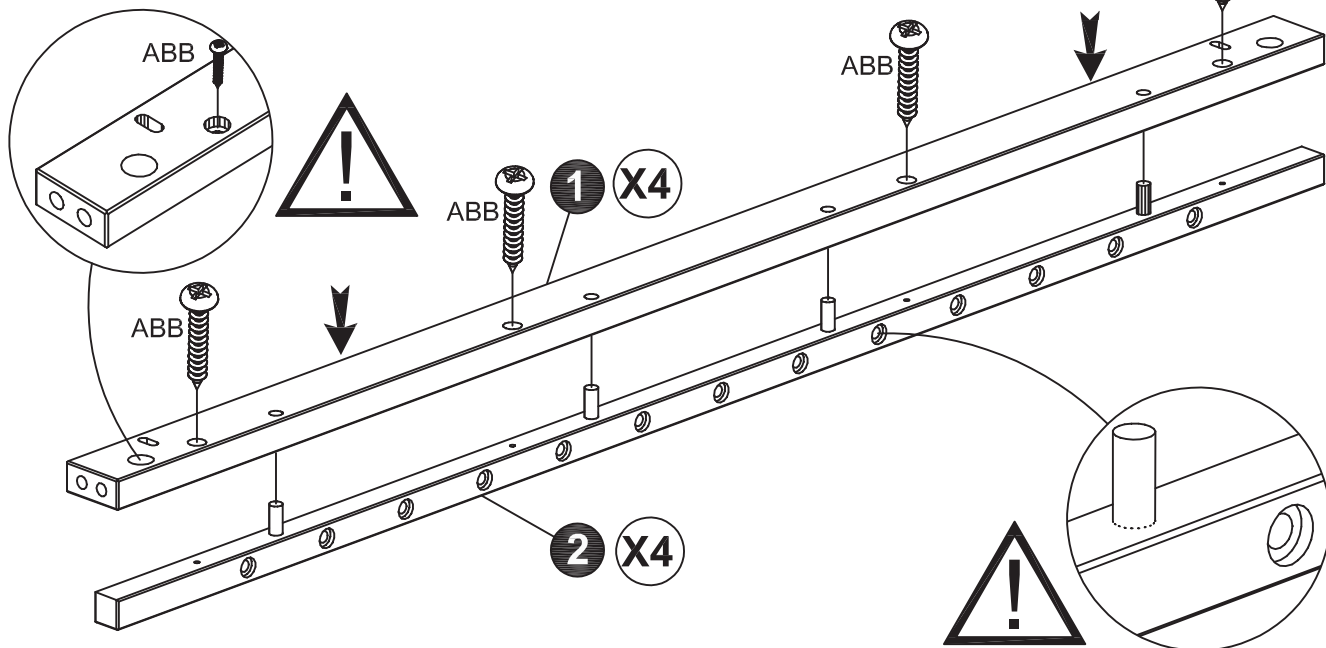
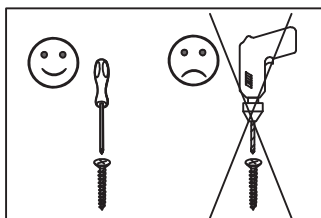


15

ABB



Ø4x25 X16





16

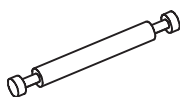
ADM



Ø8x30

X2

AKY



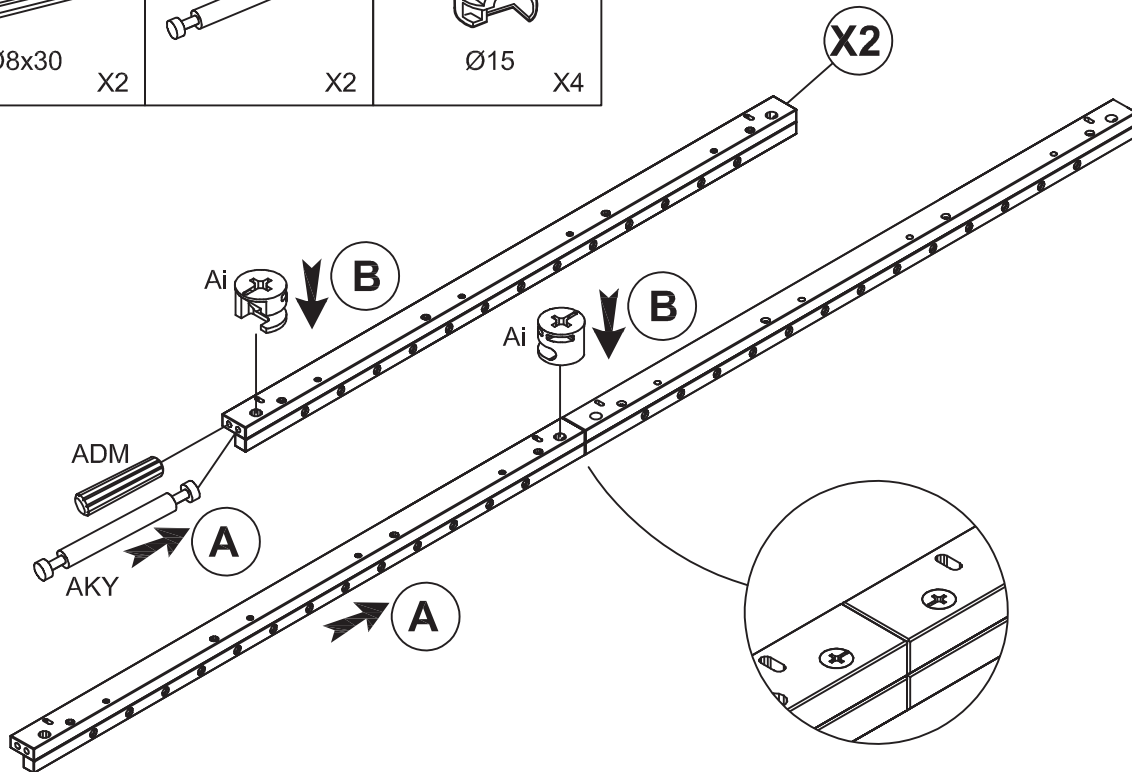
X2

Ai



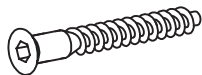
Ø15

X4



17

HW



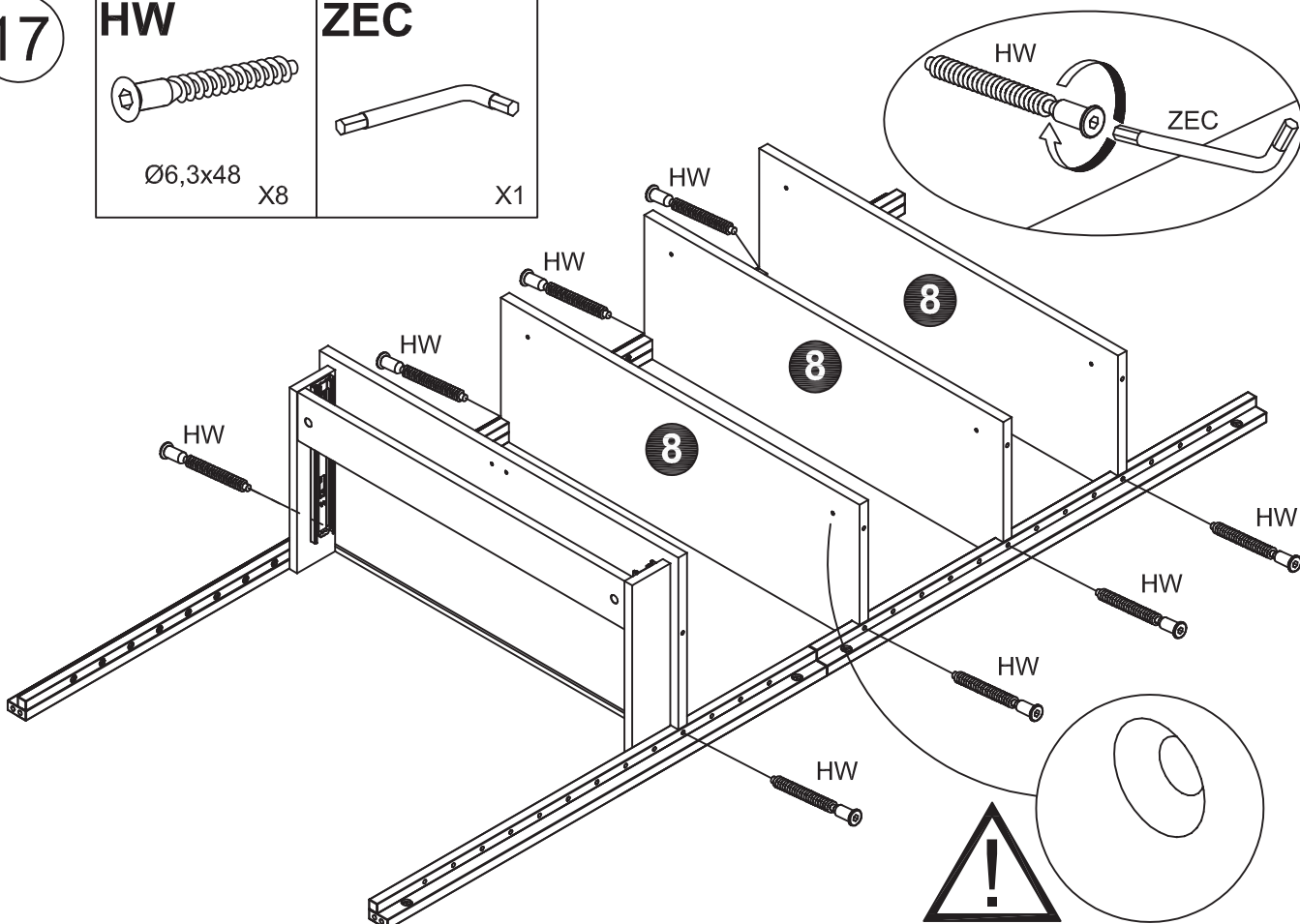
Ø6,3x48

X8

ZEC



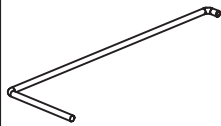
X1



18

ZR1

VR

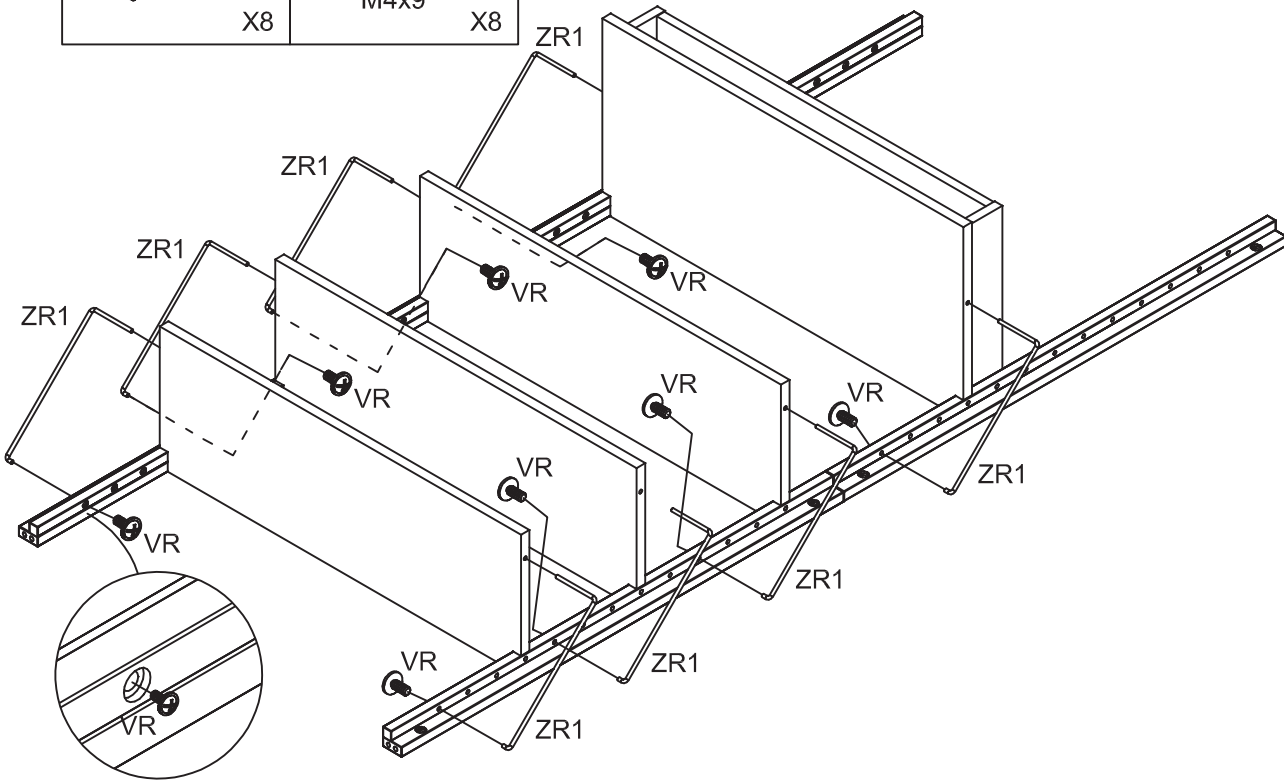


X8



M4x9

X8



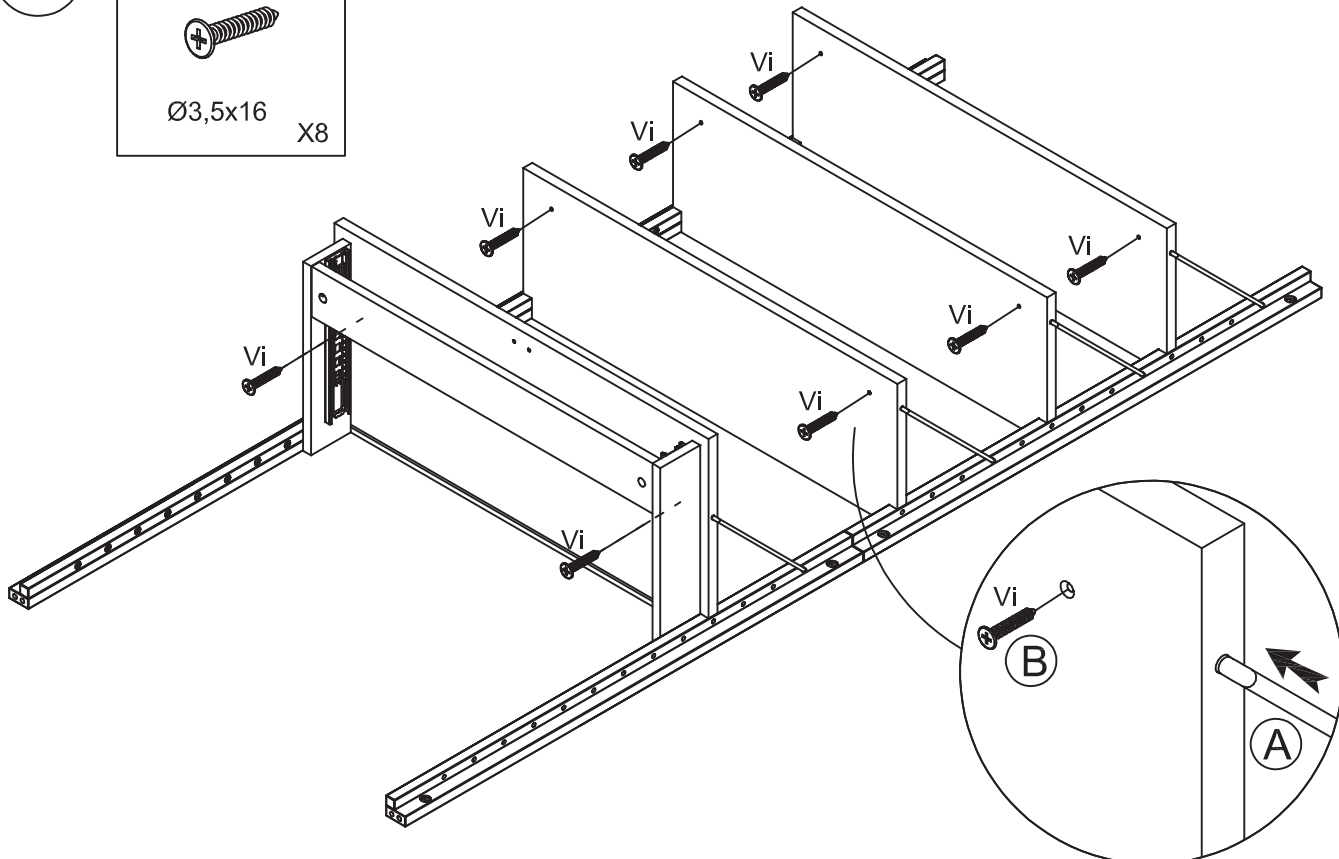
19

Vi



Ø3,5x16

X8

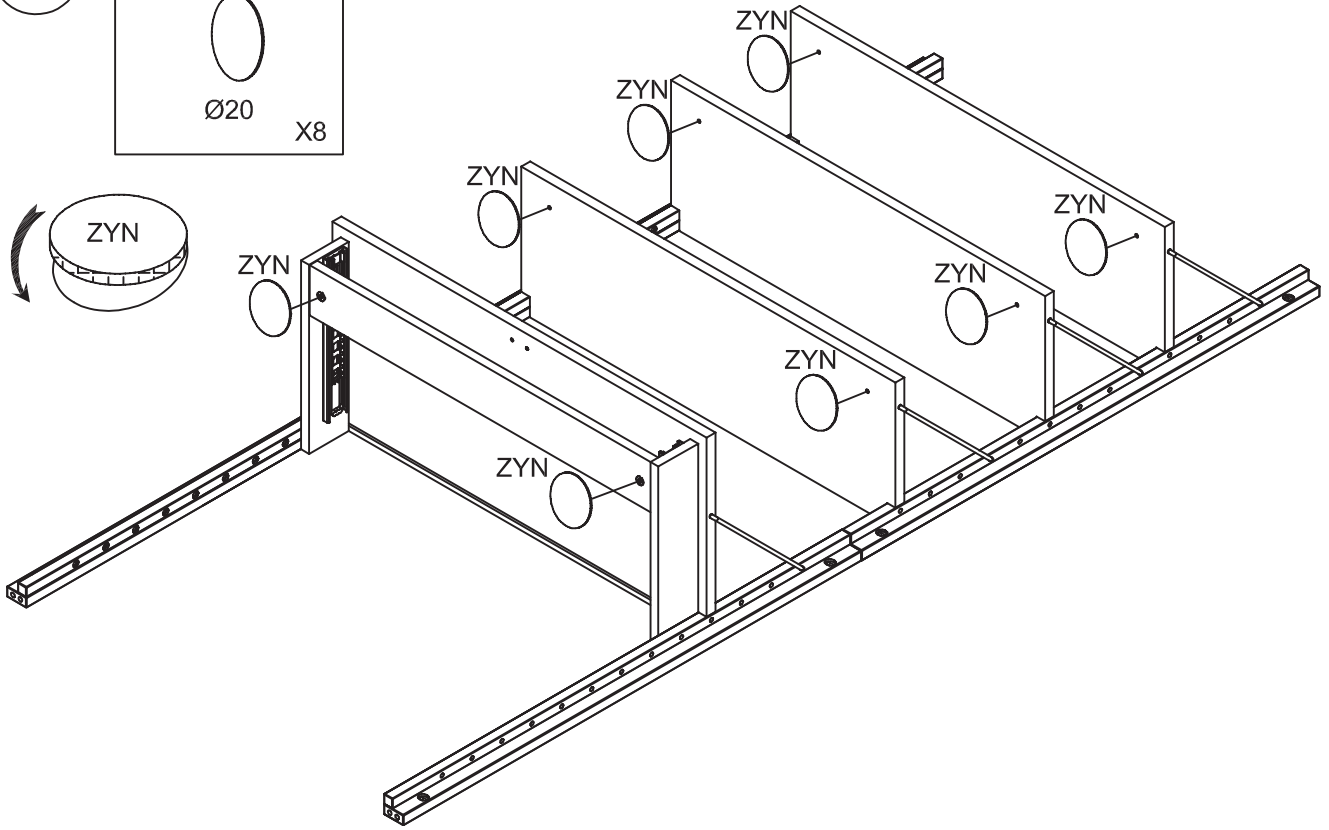
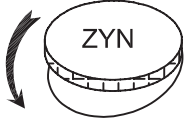


20

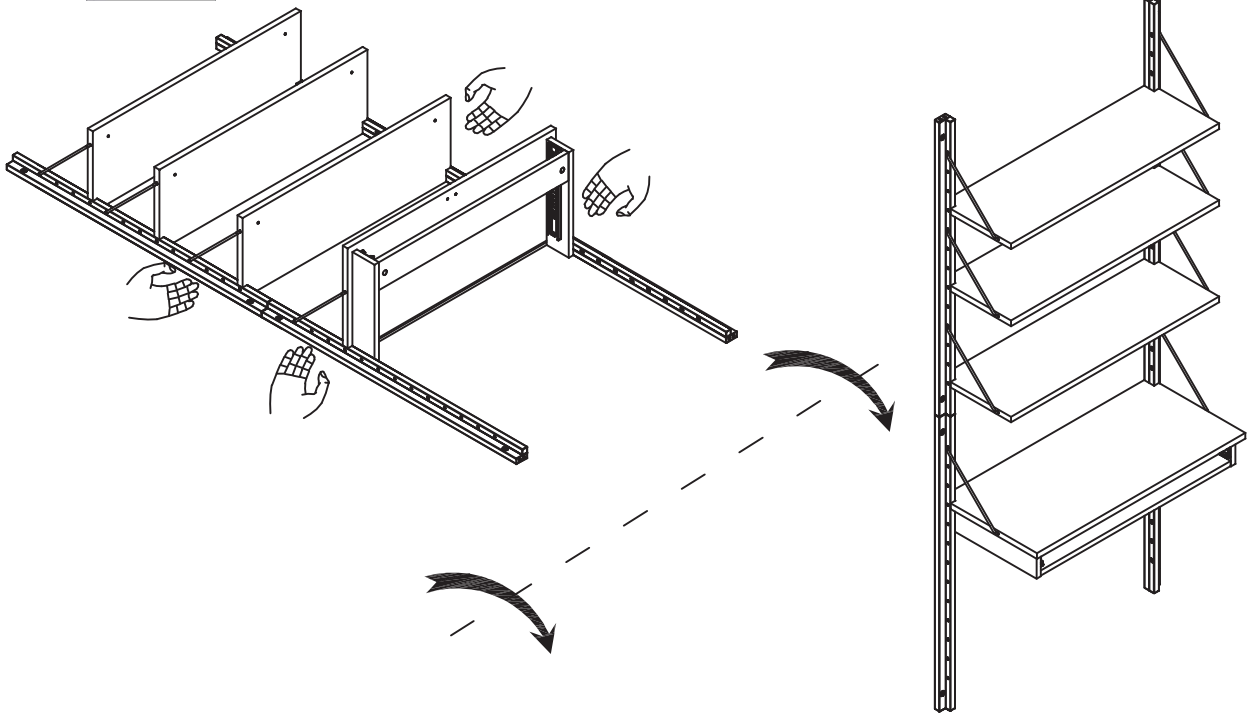
ZYN



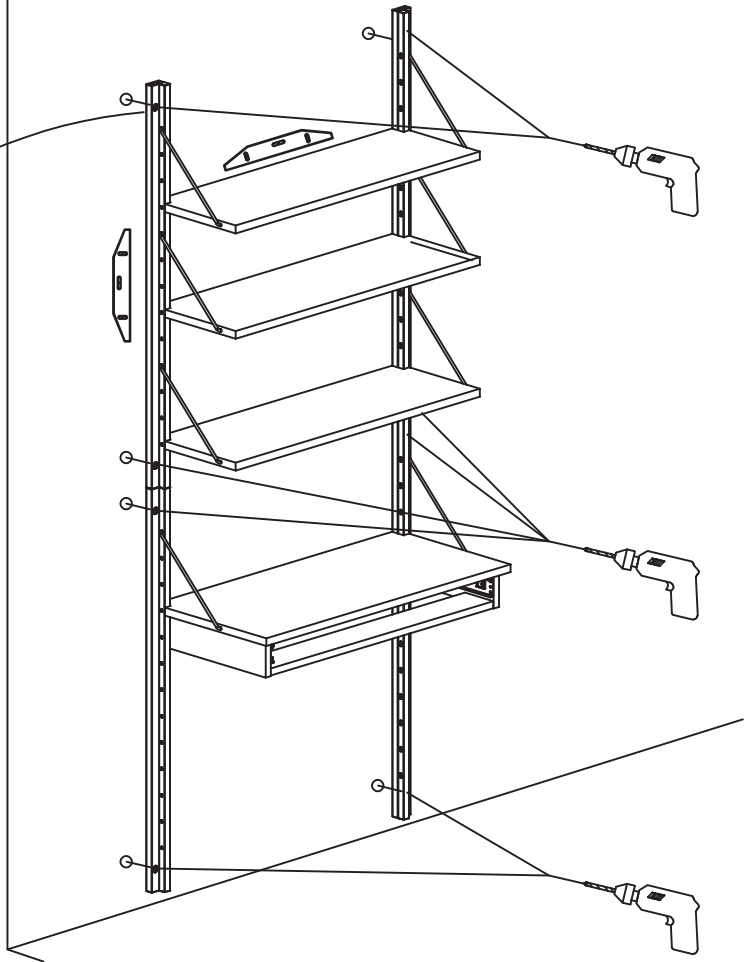
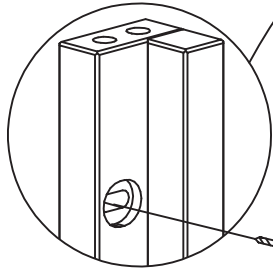
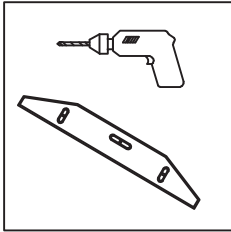
Ø20 X8



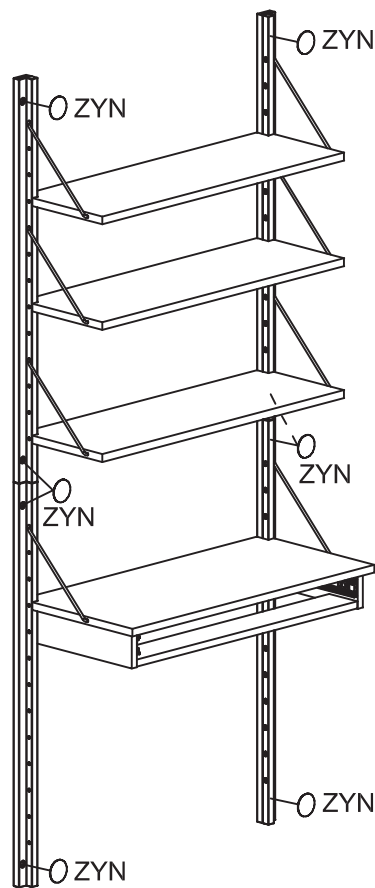
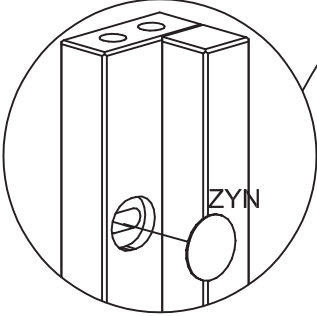
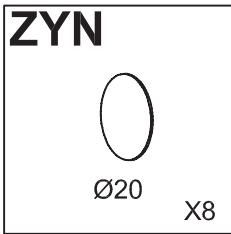
21



22



23

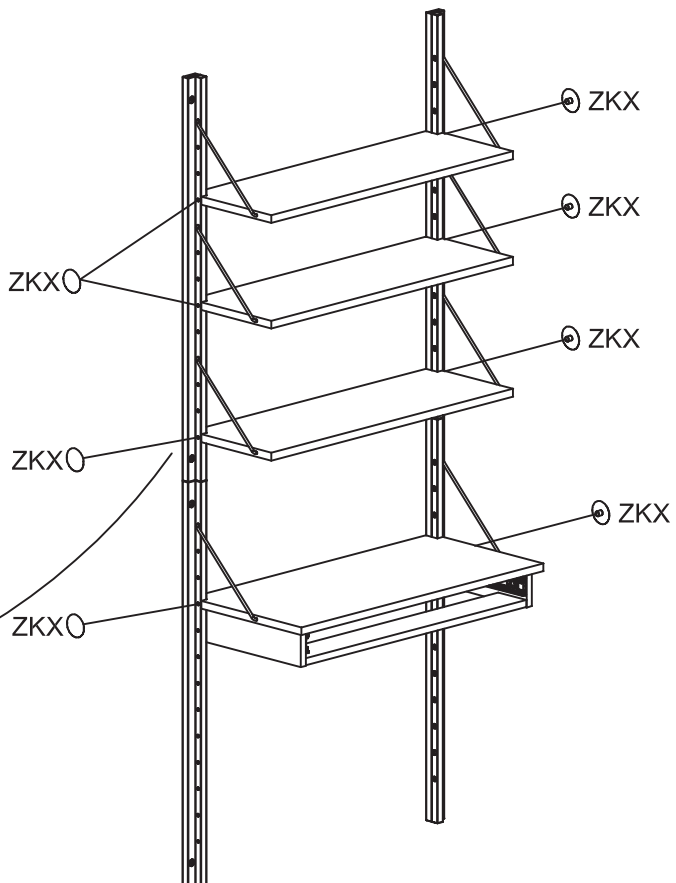
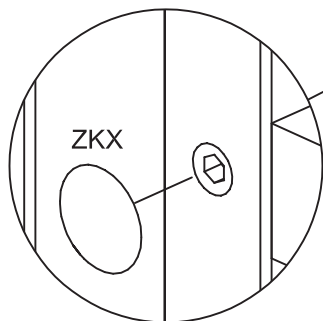
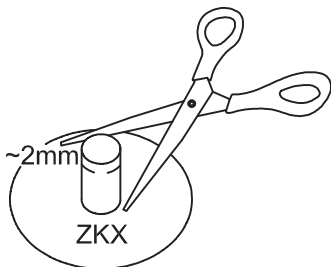


24

ZKX



X8

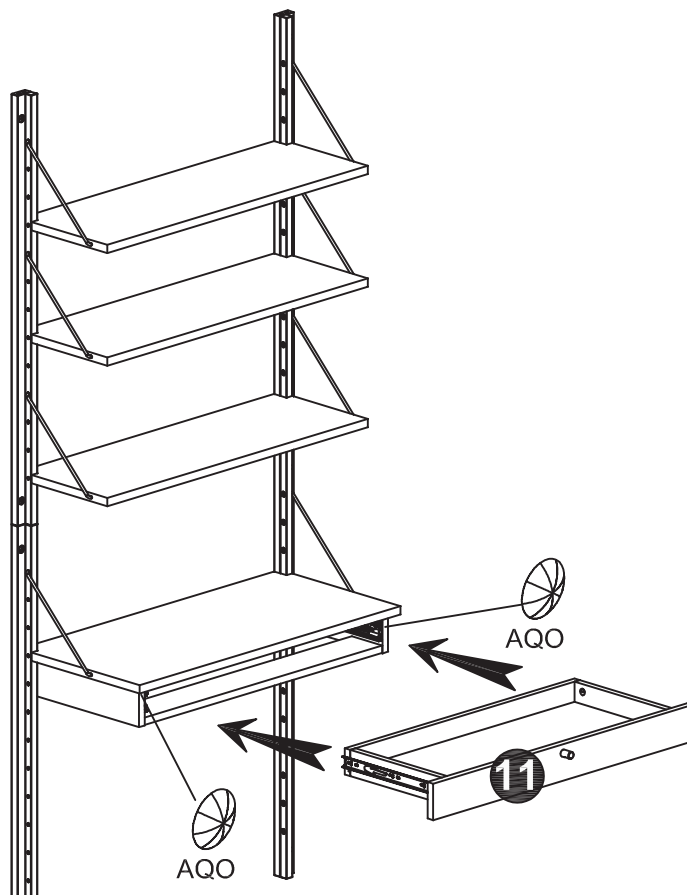


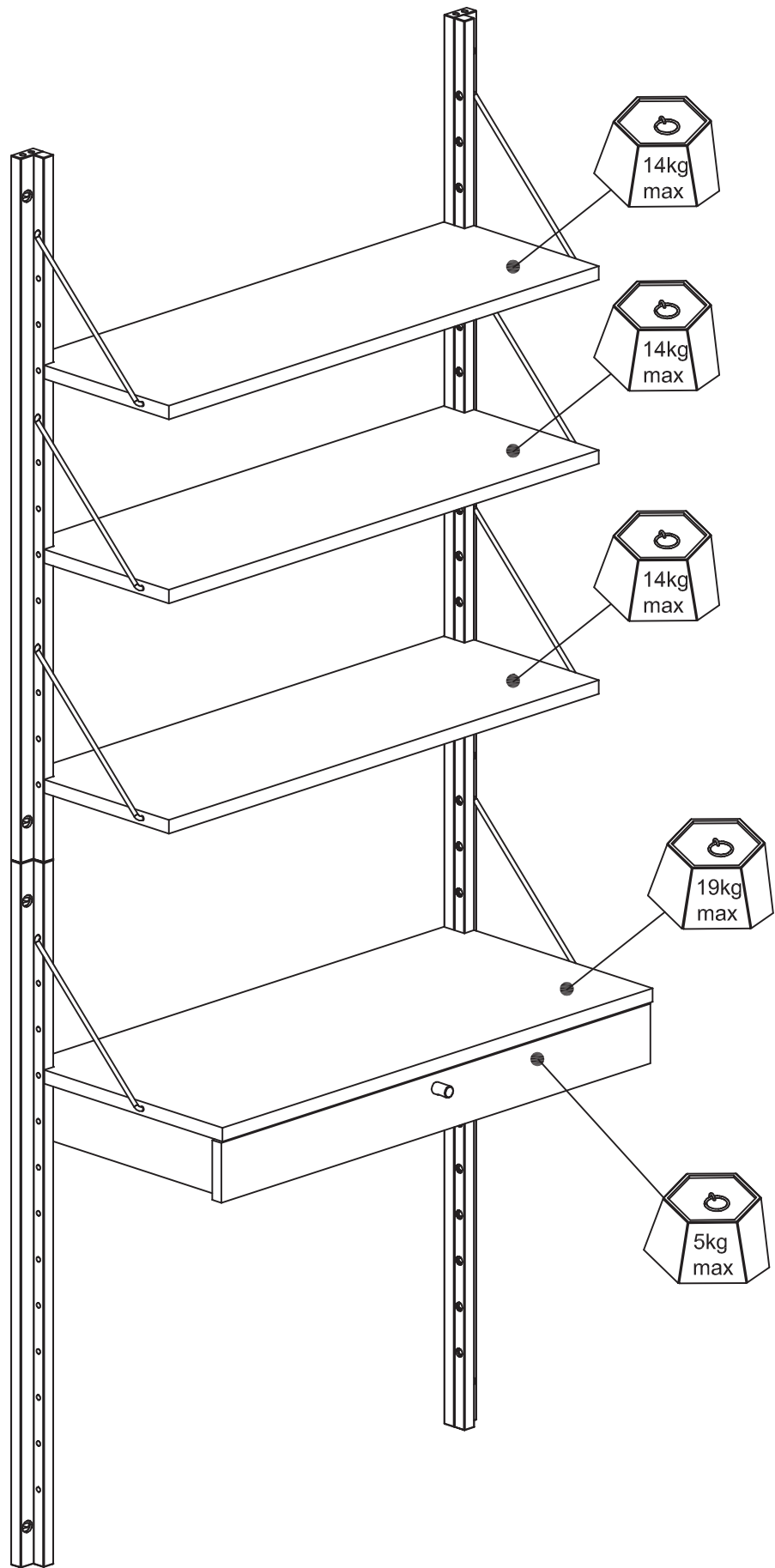
25

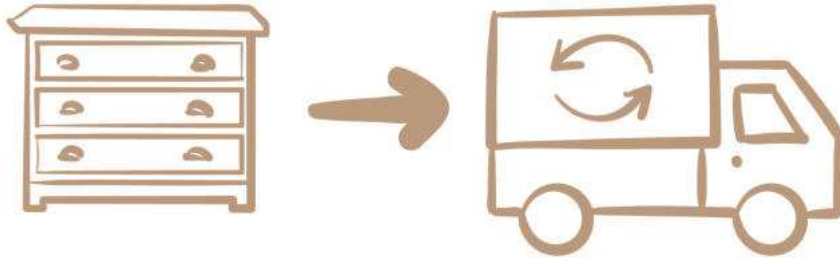
AQO



X2







FR : Les produits Maisons du Monde sont conçus pour faire vivre votre maison et la réinventer, au gré de vos envies. Lorsque vous ferez le choix de remplacer ce meuble, contactez une association qui pourra lui donner une 2ème vie ou rapportez le dans un point de collecte pour qu'il puisse être recyclé.

En France, l'éco-organisme Eco-mobilier organise la collecte, le recyclage et la valorisation des meubles en fin de vie. Pour géolocaliser un point de collecte près de chez vous, rendez-vous sur [eco-mobilier.fr](http://eco-mobilier.fr)

EN : Maisons du Monde products are designed for you to brighten up and reinvent your home any time it takes your fancy. When you decide to replace your furniture, please contact a charity which could give it a second life, or take it to a waste sorting facility for it to be recycled.

IT : I prodotti Maisons du Monde sono pensati per far vivere la tua casa e reinventarla in base alle tue esigenze. Quando deciderai di sostituire questo mobile, contatta un'associazione che potrà offrirti una seconda vita, oppure portalo in un centro di raccolta affinché possa essere riciclato.

ES : Los productos Maisons du Monde están diseñados para dar vida a tu hogar y reinventarlos cómo y cuándo prefieras. Cuando decidas cambiar un mueble, ponte en contacto con una asociación que pueda darle una segunda vida o llévalo a un punto de recogida para que pueda ser reciclado.

CAT : Els productes Maisons du Monde s'han dissenyat per gaudir i reinventar la vostra llar, tant com vulgueu. Si voleu canviar aquest moble, poseu-vos en contacte amb una associació que li donarà una segona vida o porteu-lo a un punt de recollida de reciclatge.

DE : Die Maisons du Monde-Produkte sind dazu entworfen, Ihrem Heim Leben zu verleihen und es ganz nach Ihren Wünschen neu zu gestalten. Wenn Sie sich entschließen, das Möbelstück auszuwechseln, setzen Sie sich mit einem Verein in Verbindung, der ihm ein zweites Leben schenken kann, oder bringen Sie es zu einer Sammelstelle, damit es recycelt wird

PT : Os produtos Maisons du Monde são concebidos para fazer viver a sua casa e para a reinventar, ao sabor dos seus desejos. Quando desejar substituir um móvel, contacte uma associação que lhe possa dar uma 2ª vida ou leve-o até um ponto de recolha para que possa ser reciclado.

NL : De producten van Maisons du Monde zijn ontworpen om je huis tot leven te wekken en een nieuwe persoonlijke look te geven. Wil je dit meubel vervangen? Breng het dan naar een organisatie die er een tweede leven aan geeft of naar een inzamelpunt zodat het gerecycleerd kan worden.

AR

تم تصميم منتجات Maisons du Monde لكي تضيفي على بيتك روحاً جديدة وتجعلك تعيد اكتشافه وفقاً لخياالتك. عندما تنوي تبديل هذا الأثاث، ففكر في الاتصال بجمعية خيرية يمكنها إعادة استعماله أو ضعه في نقطة تجميع حتى تتم رسكاته.