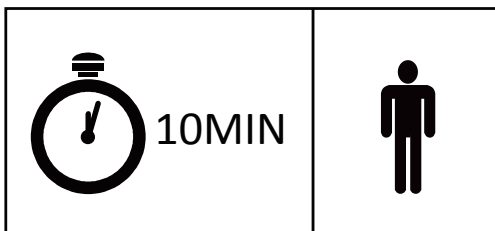
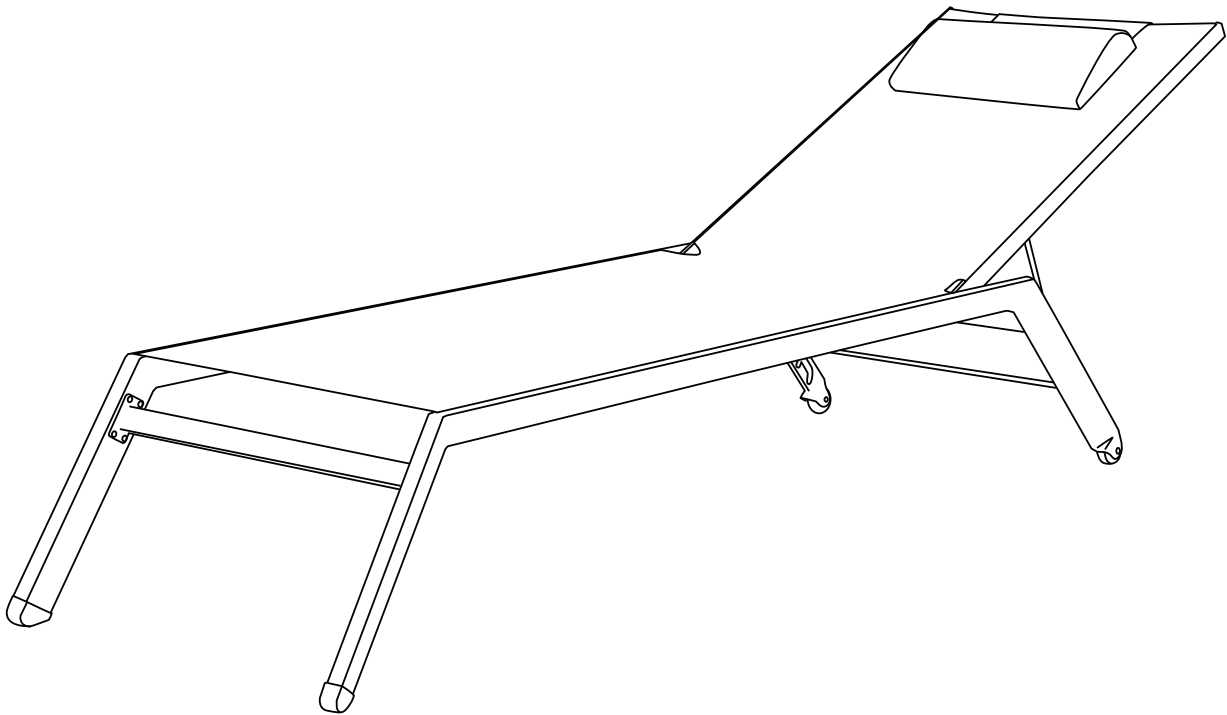


YUZU

198877-198878-198879
198880-198881-198882



FR-IMPORTANT- À CONSERVER POUR CONSULTATION ULTÉRIEURE- À LIRE ATTENTIVEMENT

YUZU:
198877-198878-198879-198880-198881-198882

Pour usage domestique

Conseil d'entretien :

Nettoyer avec une éponge humide et de l'eau savonneuse Ne pas utiliser d'éponge et de produit abrasif.

Distributeur : MAISONS DU MONDE Le portereau 44120 Vertou FRANCE

EN- IMPORTANT- RETAINFOR FUTURE REFERENCE- PLEASE READ CAREFULLY

YUZU:198877-198878-198879-198880-198881-198882

For domestic use.

Care instructions:

Clean with a damp sponge and soapy water Do not use abrasive products or sponges

Distributor: MAISONS DU MONDE Le portereau 44120 Vertou FRANCE

IT- IMPORTANTE- DA CONSERVARE PER UN FUTURO RIFERIMENTO- LEGGERE ATTENTAMENTE.

YUZU:198877-198878-198879-198880-198881-198882

Per uso domestico.

Cura e manutenzione:

pulire con una spugna umida e acqua saponata. Non utilizzare spugne o prodotti abrasivi.

Distributore: MAISONS DU MONDE Le portereau 44120 Vertou FRANCE

NL- BELANGRIJK- TE BEWAREN VOOR LATERE RAADPLEGING- AANDACHTIG TE LEZEN.

YUZU:198877-198878-198879-198880-198881-198882

Voor huishoudelijk gebruik

Onderhoudstip:

Reinigen met een vochtige spons en zeepwater. Geen schuurspons of schuurmiddel gebruiken.

Distributør : MAISONS DU MONDE Le portereau 44120 Vertou FRANCE

CA - IMPORTANT - CONSERVEU AQUEST MANUAL D'INSTRUCCIONS PER A FUTURES CONSULTES - LLEGIU LES INSTRUCCIONS ATENTAMENT.

YUZU:198877-198878-198879-198880-198881-198882

Per a ús domèstic

Consells de neteja:

Netegeu amb una esponja humida i aigua amb sabó No utilitzeu fregalls ni productes abrasius

Distribuidor: MAISONS DU MONDE Le portereau 44120 Vertou FRANCE

ES- IMPORTANTE- CONSERVAR COMO REFERENCIA EN CASO DE NECESIDAD- LEER ATENTAMENTE.

YUZU:198877-198878-198879-198880-198881-198882

Para uso doméstico

Consejos de limpieza:

Limpiar con una esponja húmeda y agua con jabón. No utilizar estropajos ni productos abrasivos

Distribuidor: MAISONS DU MONDE Le portereau 44120 Vertou FRANCE

PT- IMPORTANTE- CONSERVAR PARA REFERÊNCIA FUTURA- LER ATENTAMENTE.

YUZU:198877-198878-198879-198880-198881-198882

Para uso doméstico

Conselhos de manutenção:

Limpar com uma esponja húmida e com água e detergente Não utilizar uma esponja com um produto abrasivo

Distribuidor: MAISONS DU MONDE Le portereau 44120 Vertou FRANCE

DE - WICHTIG - HEBEN SIE DIESE WARNHINWEISE BITTE AUF, FALLS SIE IRGENDWANN NOCH EIN- MAL ETWAS NACHLESENAUFMERKSAM DURCHMÜSSEN- BITTE LESEN SIE SIE.

YUZU:198877-198878-198879-198880-198881-198882

Für Hausgebrauch

Pflegehinweis:

Mit einem weichen Lappen und Seifenwasser reinigen. Weder Schwamm noch Scheuermittel verwenden.

Händler: MAISONS DU MONDE Le portereau 44120 Vertou FRANCE

- هابتنبا اتهءارق بي ج - لبق تسلم في امتع جرم لى! جاتت ح كل عل ترشنل ا هذبه ظفت ح - ةماه ةظحل ام - AR

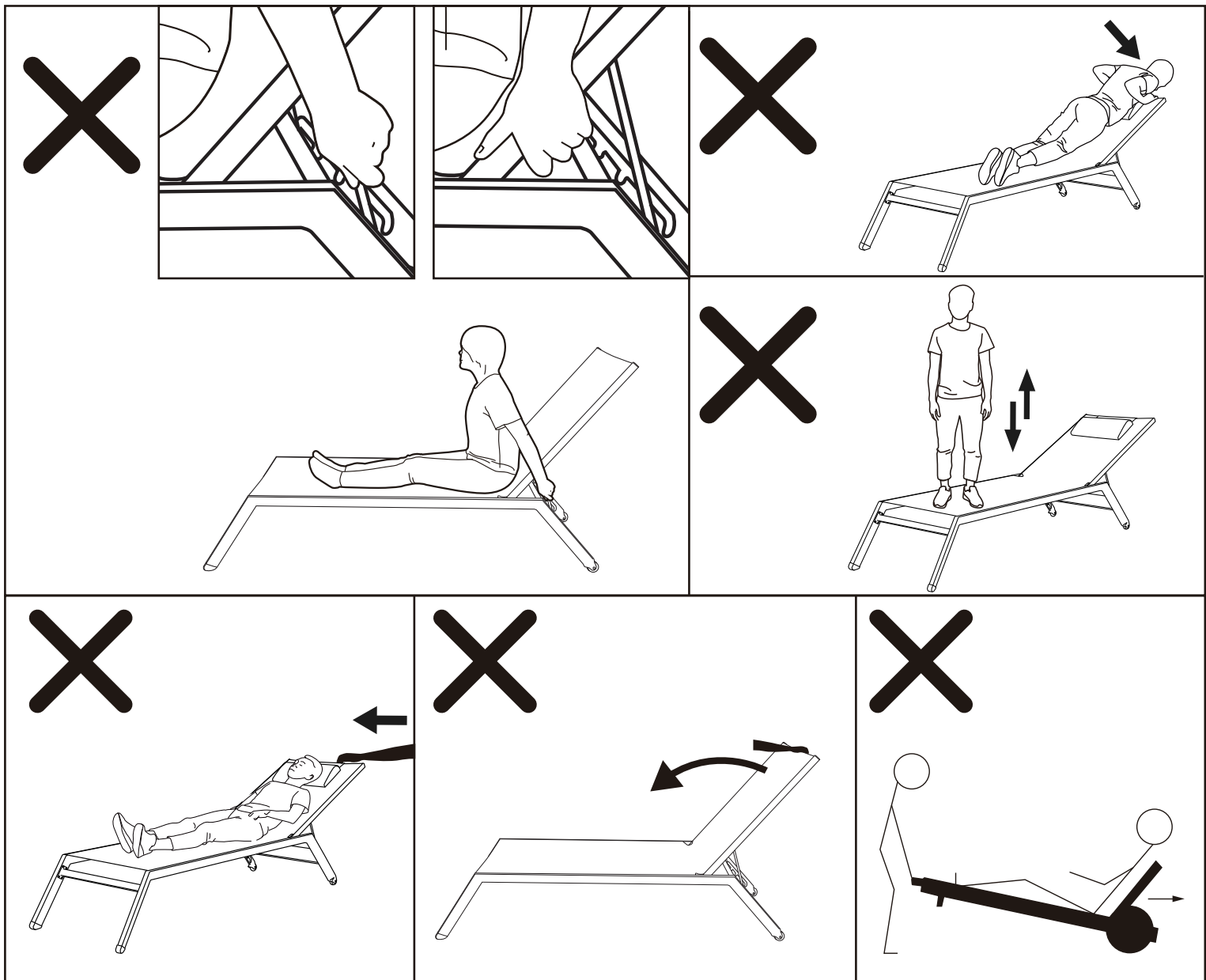
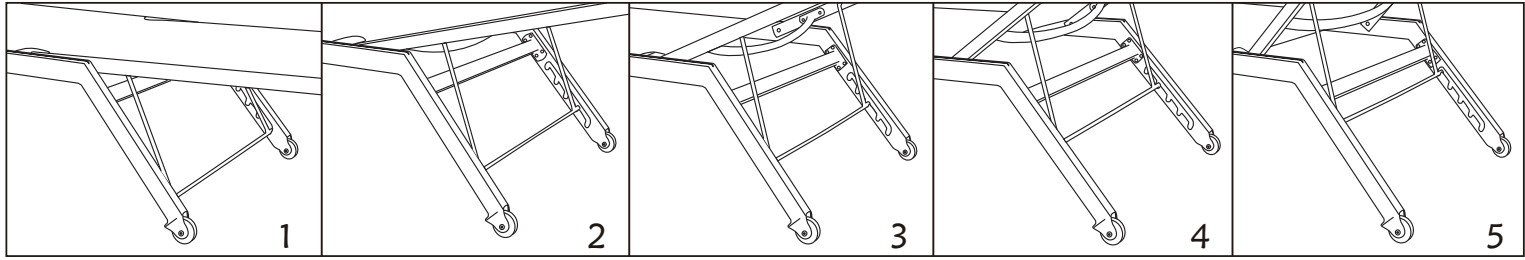
YUZU

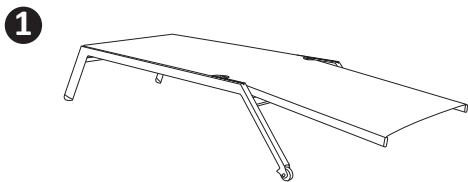
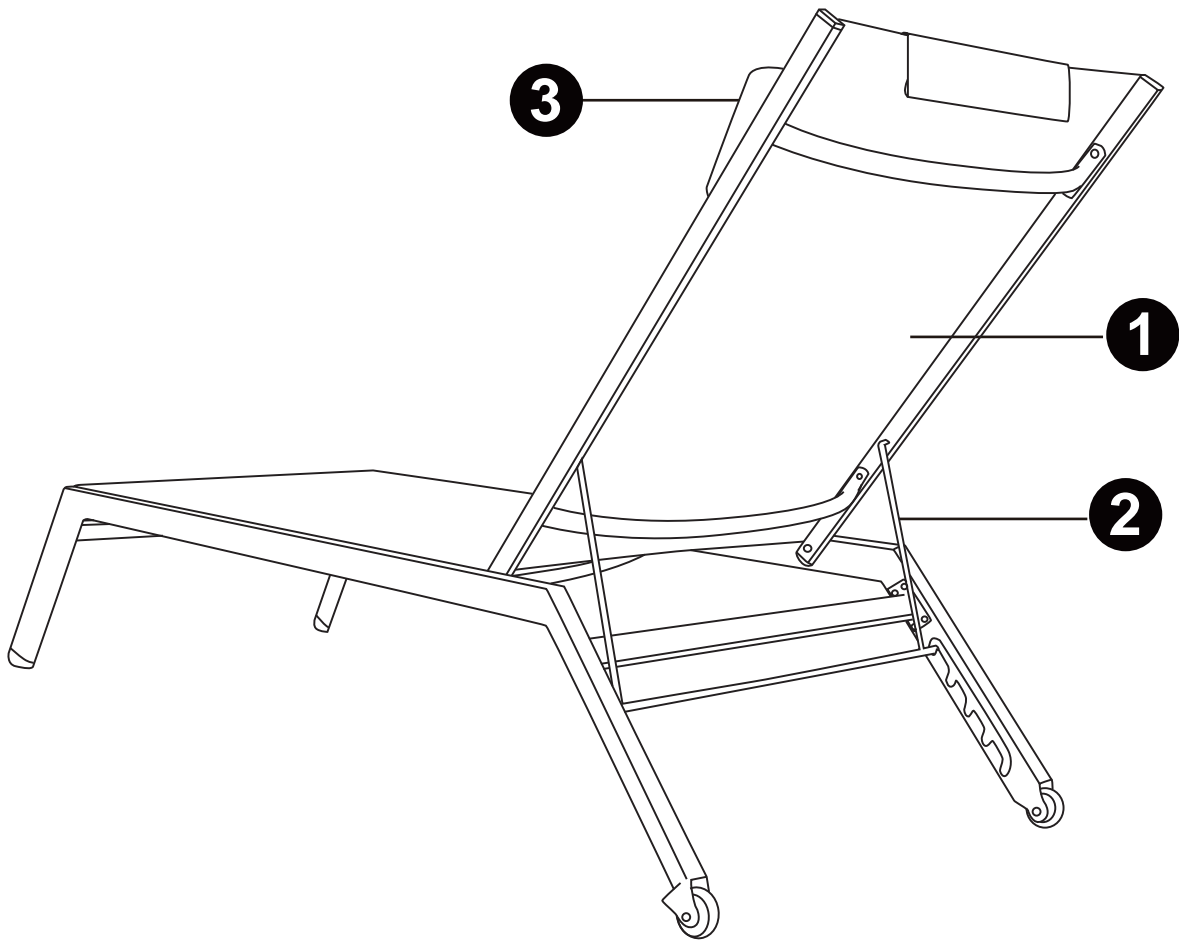
198877-198878-198879-198880-198881-198882

ىصقلأ ن زولا

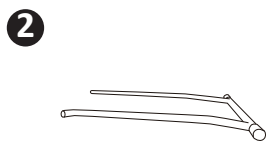
طش الكلا جنفسل! وأ ةطش الكلا داوالم مدختست ل. نوباصل او ءالم او ةبطر جنفس! ةعطق مادختسببا فيظننل ا متي ةي ان علل ةحي صن:

موزولم: MAISONS DU MONDE Le portereau 44120 Vertou FRANCE

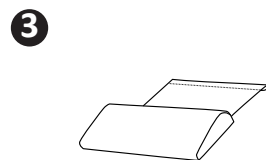




x 1

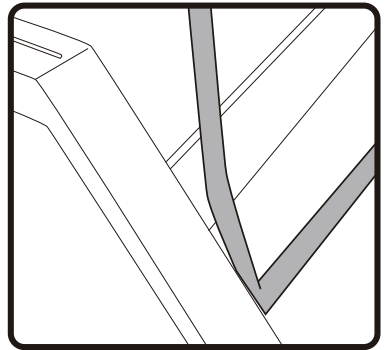
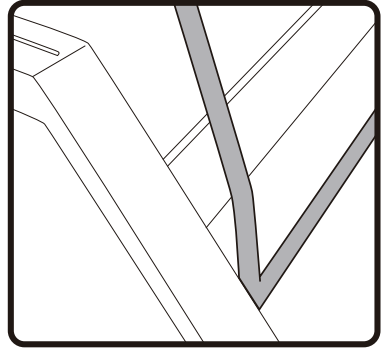
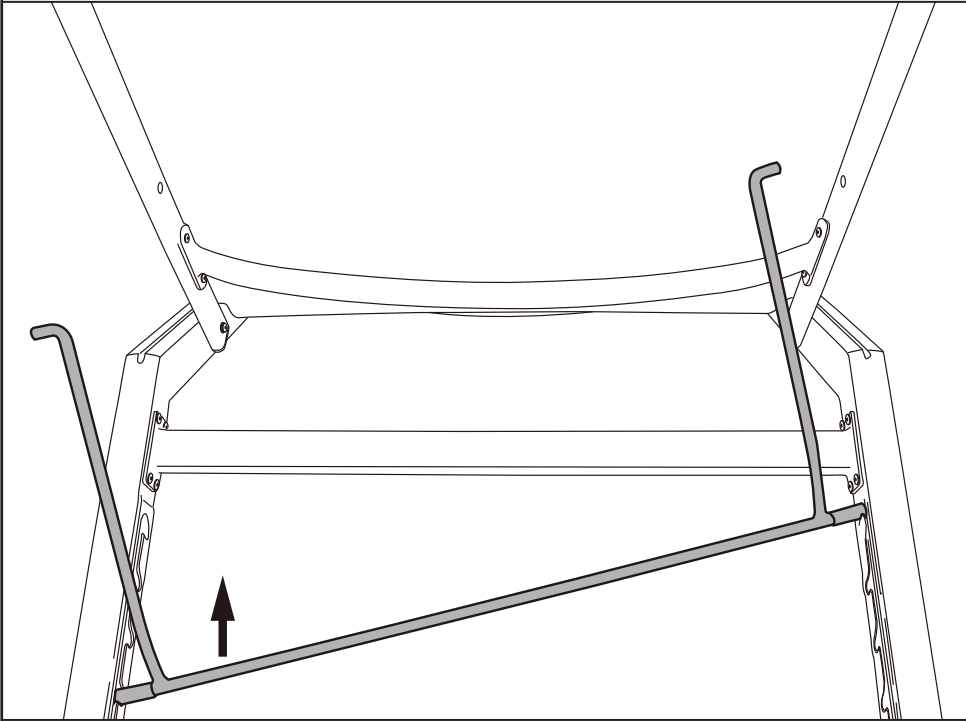


x 1

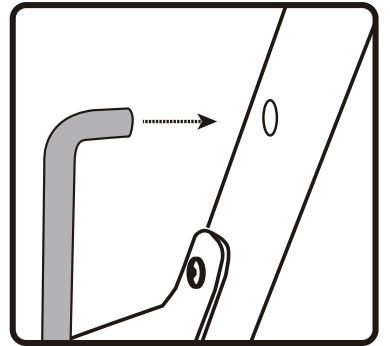
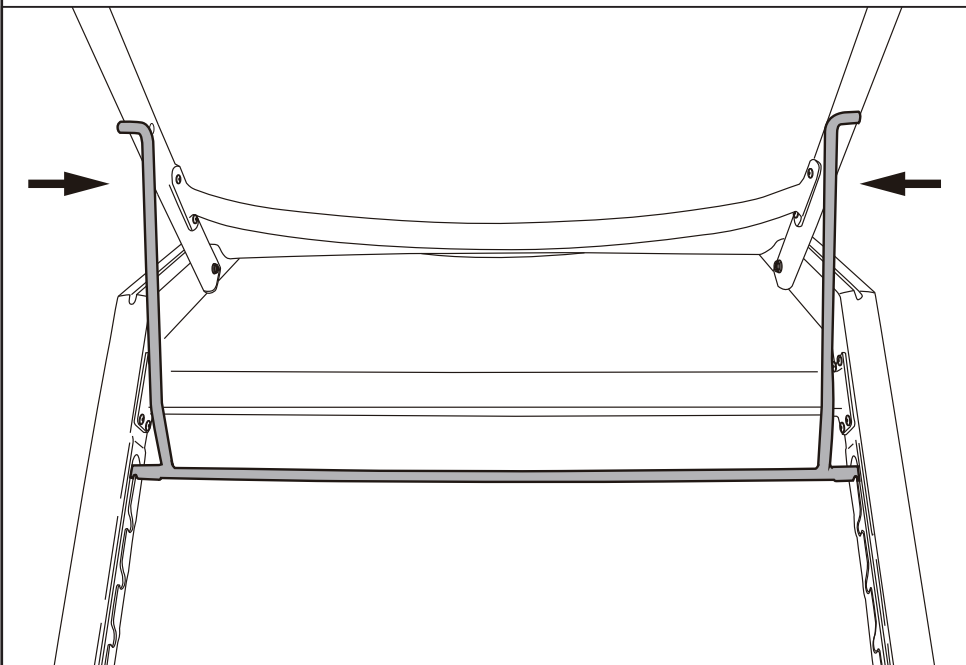


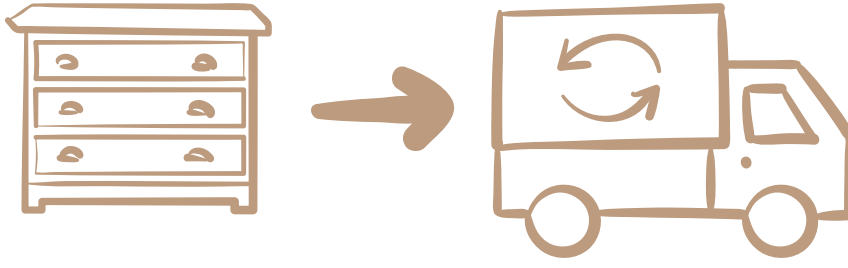
x 1

①



②





FR : Les produits Maisons du Monde sont conçus pour faire vivre votre maison et la réinventer, au gré de vos envies. Lorsque vous ferez le choix de remplacer ce meuble, contactez une association qui pourra lui donner une 2^{ème} vie ou rappez le dans un point de collecte pour qu'il puisse être recyclé.

En France, l'éco-organisme Eco-mobilier organise la collecte, le recyclage et la valorisation des meubles en fin de vie. Pour géolocaliser un point de collecte près de chez vous, rendez-vous sur eco-mobilier.fr

EN : Maisons du Monde products are designed for you to brighten up and reinvent your home any time it takes your fancy. When you decide to replace your furniture, please contact a charity which could give it a second life, or take it to a waste sorting facility for it to be recycled.

IT : I prodotti Maisons du Monde sono pensati per far vivere la tua casa e reinventarla in base alle tue esigenze. Quando deciderai di sostituire questo mobile, contatta un'associazione che potrà offrirti una seconda vita, oppure portalo in un centro di raccolta affinché possa essere riciclato.

ES : Los productos Maisons du Monde están diseñados para dar vida a tu hogar y reinventarlos cómo y cuándo prefieras. Cuando decidas cambiar un mueble, ponte en contacto con una asociación que pueda darle una segunda vida o llévalo a un punto de recogida para que pueda ser reciclado.

CAT : Els productes Maisons du Monde s'han dissenyat per gaudir i reinventar la vostra llar, tant com vulgueu. Si voleu canviar aquest moble, poseu-vos en contacte amb una associació que li donarà una segona vida o porteu-lo a un punt de recollida de reciclatge.

DE : Die Maisons du Monde-Produkte sind dazu entworfen, Ihrem Heim Leben zu verleihen und es ganz nach Ihren Wünschen neu zu gestalten. Wenn Sie sich entschließen, das Möbelstück auszuwechseln, setzen Sie sich mit einem Verein in Verbindung, der ihm ein zweites Leben schenken kann, oder bringen Sie es zu einer Sammelstelle, damit es recycelt wird.

PT : Os produtos Maisons du Monde são concebidos para fazer viver a sua casa e para a reinventar, ao sabor dos seus desejos. Quando desejar substituir um móvel, contacte uma associação que lhe possa dar uma 2^a vida ou leve-o até um ponto de recolha para que possa ser reciclado.

NL : De producten van Maisons du Monde zijn ontworpen om je huis tot leven te wekken en een nieuwe persoonlijke look te geven. Wil je dit meubel vervangen? Breng het dan naar een organisatie die er een tweede leven aan geeft of naar een inzamelpunt zodat het gerecycleerd kan worden.

AR : تم تصميم منتجات Maisons du Monde لكي تضيفي على بيتك روحاً جديدة وتجعلك تعيد اكتشافه وفقاً لخيلاتك. عندما تنوي تبديل هذا الأثاث، فكري في الاتصال بجمعية خيرية يمكنها إعادة استعماله أو ضعه في نقطة تجميع حتى تتم رسكاته.