

 15 MIN	 
--------------------------------------------------------------------------------------------	-------------------------------------------------------------------------------------------------------------------------------------------------------------------------

IMPORTANT - À CONSERVER POUR CONSULTATION ULTÉRIEURE - A LIRE

ATTENTIVEMENT

EN 16121 - Pour un usage collectif et normal.

Conseils d'entretien :

Le produit doit être correctement assemblé et stable avant utilisation.

Bois :

Votre mobilier est protégé par un traitement. Il est toutefois conseillé de l'entretenir régulièrement.

Pour le nettoyer, utiliser une éponge humide et du savon puis rincer et essuyer avec un chiffon doux.

Ne jamais employer de nettoyeurs abrasifs comme de l'eau de javel ou autres dissolvants agressifs et susceptibles de détériorer votre mobilier.

Autres matériaux :

Utiliser une éponge humide et du savon puis rincer et essuyer avec un chiffon doux.

Distributeur : MAISONS DU MONDE - Le Portereau - 44120 Vertou - France

FR

IMPORTANTE - LEGGERE ATTENTAMENTE E CONSERVARE PER FUTURO

RIFERIMENTO

EN 16121 - Per un uso collettivo e per il quale è destinato il prodotto

Cura e manutenzione :

Prima dell'utilizzo, verificare che il prodotto sia correttamente assemblato e stabile.

Legno :

Prima dell'utilizzo, verificare che il prodotto sia correttamente assemblato e stabile.

Il mobile è protetto da un trattamento. Se ne consiglia comunque una regolare manutenzione.

Per pulirlo, utilizzare una spugna umida e del sapone, poi sciacquare e asciugare con un panno morbido.

Non utilizzare mai detergenti abrasivi come la candeggina o altri solventi aggressivi che potrebbero rovinare il mobile.

Altri materiali :

Utilizzare una spugna umida e del sapone, poi sciacquare e asciugare con un panno morbido.

Distributore : MAISONS DU MONDE - Le Portereau - 44120 Vertou - France

IT

IMPORTANTE - CONSERVAR COMO REFERENCIA EN CASO DE NECESIDAD - LEER

ATENTAMENTE

EN 16121 - Para un uso colectivo y normal

Consejos de limpieza y mantenimiento :

El producto debe estar correctamente montado y estable antes de utilizarlo.

Madera :

El mobiliario está protegido por un tratamiento. Sin embargo, se aconseja proceder a su mantenimiento regularmente.

Para limpiarlo, utilizar una esponja húmeda y jabón y aclarar y secar con un trapo suave.

No utilizar productos de limpieza abrasivos como lejía u otros disolventes agresivos que pudieran deteriorar el mueble.

Otros materiales :

Utilizar una esponja húmeda y jabón y aclarar y secar con un trapo suave.

Distribuidor : MAISONS DU MONDE - Le Portereau - 44120 Vertou - France

ES

IMPORTANT - RETAIN FOR FUTURE REFERENCE - PLEASE READ CAREFULLY

EN 16121 - For contract and normal use

Maintenance tips :

The product must be properly assembled and stable before use.

Wood :

Your furniture is protected with a treatment. However, it is advisable to maintain it regularly.

To clean it, use a damp sponge and soap then rinse and wipe with soft cloth.

Never use abrasive cleaners such as bleach or other harsh solvents that can damage your furniture.

Others material :

Use a damp sponge and soap then rinse and wipe with soft cloth.

Retailer :

MAISONS DU MONDE - Le Portereau - 44120 Vertou - France

EN

BELANGRIJK - TE BEWAREN VOOR LATERE RAADPLEGING - AANDACHTIG TE LEZEN

EN 16121 - Voor contract en normaal gebruik

Onderhoudstips :

Het product moet correct gemonteerd zijn en stabiel staan voor gebruik.

Hout :

Uw meubel kreeg een beschermende behandeling. Het is echter aanbevolen om het meubel regelmatig een onderhoudsbeurt te geven.

Gebruik voor het schoonmaken een vochtige spons en zeep. Spoel en droog af met een zachte doek.

Gebruik nooit schuurmiddelen zoals bleekwater of andere agressieve oplosmiddelen die uw meubel kunnen aantasten.

Ingevoerd door.

Andere materialen :

Spoel en droog af met een zachte doek.

Distributør :

MAISONS DU MONDE - Le Portereau - 44120 Vertou - France

NL

IMPORTANT - CONSERVEU AQUEST MANUAL D'INSTRUCCIONS PER A FUTURES CONSULTES - LLEGIU LES INSTRUCCIONS ATENTAMENT

EN 16121 - Per a un ús col·lectiu i normal

Consells de neteja i de manteniment :

El producte ha d'estar correctament muntat i estable abans d'utilitzar-lo.

Fusta

El mobiliari està protegit per un tractament. Ara bé, s'aconsella fer un manteniment regularment.

Per netejar-lo utilitzeu una esponja humida i sabó, seguidament, esbandiu-lo i eixugueu-lo amb un drap suau.

No utilitzeu productes de neteja abrasius com lleixiu o altres dissolvents agressius que puguin deteriorar el moble.

Altres materials :

Esbandiu-lo i eixugueu-lo amb un drap suau.

Distribuïdor :

MAISONS DU MONDE - Le Portereau - 44120 Vertou - France

CA

WICHTIG - HEBEN SIE DIESE WARNSHINWEISE BITTE AUF, FALLS SIE IRGENDWANN NOCH EINMAL ETWAS NACHLESEN AUFMERKSAM DURCHMÜSSEN - BITTE LESEN SIE SIE

EN 16121 - Für einen normalen gemeinschaftlichen Gebrauch

Pflegehinweise :

Achten Sie vor dem Gebrauch auf eine korrekte Montage und einen stabilen Stand des Produkts.

Holz :

Dieses Möbelstück ist mit einer Schutzbehandlung versehen. Dennoch sollte es regelmäßig gepflegt werden.

Zum Reinigen nutzen Sie einen feuchten Schwamm und und Spülseife, dann abspülen und mit einem weichen Tuch trocken wischen.

Nutzen Sie keine Scheuermittel, Lösungsmittel oder aggressiven Reinigungsmittel wie z.B. Chlorbleiche, die die Möbel beschädigen könnten.

Andere Materialien :

Dann abspülen und mit einem weichen Tuch trocken wischen.

Händler :MAISONS DU MONDE - Le Portereau - 44120 Vertou - France

DE

IMPORTANTE - CONSERVAR PARA REFERÊNCIA FUTURA - LER ATENTAMENTE

EN 15372 - Para utilização pública e normal

Conselhos de manutenção :

O produto deve ser corretamente montado e deve estar estável antes da utilização.

Madeira :

O mobiliário está protegido com um tratamento. No entanto, aconselha-se a manutenção regular.

Para limpar, utilizar uma esponja húmida e detergente, enxaguar e limpar com um pano suave.

Nunca utilizar produtos de limpeza abrasivos como lixívia ou outros solventes agressivos e que podem deteriorar o mobiliário.

Outros materiais :

Enxaguar e limpar com um pano suave

Distribuidor : MAISONS DU MONDE - Le Portereau - 44120 Vertou - France

PT

احتفظ ملاحظة بهذه هامةالنشرة - لعلك تحتاج إلى مراجعتها في المستقبل - يجب قراءتها بانتباه

EN 16121 - للاستخدام في تجمعات والاستخدام العادي

نصائح العناية:

يجب تجميع المنتج بشكل صحيح ويكون ثابتاً قبل الاستعمال.

خشب:

قطعة الأثاث محمية بسبب المعالجة التي تمت عليها. غير أنه يُنصح بالعناية بها بشكل منتظم.

للتنظيف استخدم قطعة إسفنجية رطبة وصابون ثم اشطف وامسح بقطعة قماش ناعمة.

لا تستخدم مطلقاً منظفات كاشطة مثل الكلور أو أية مذيبيات قوية ويمكن أن تسبب تلف قطعة الأثاث

مواد اخرى:

للتنظيف استخدم قطعة إسفنجية رطبة وصابون ثم اشطف وامسح بقطعة قماش ناعمة.

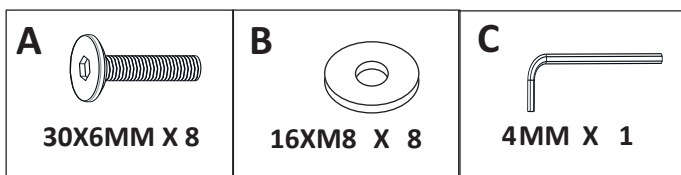
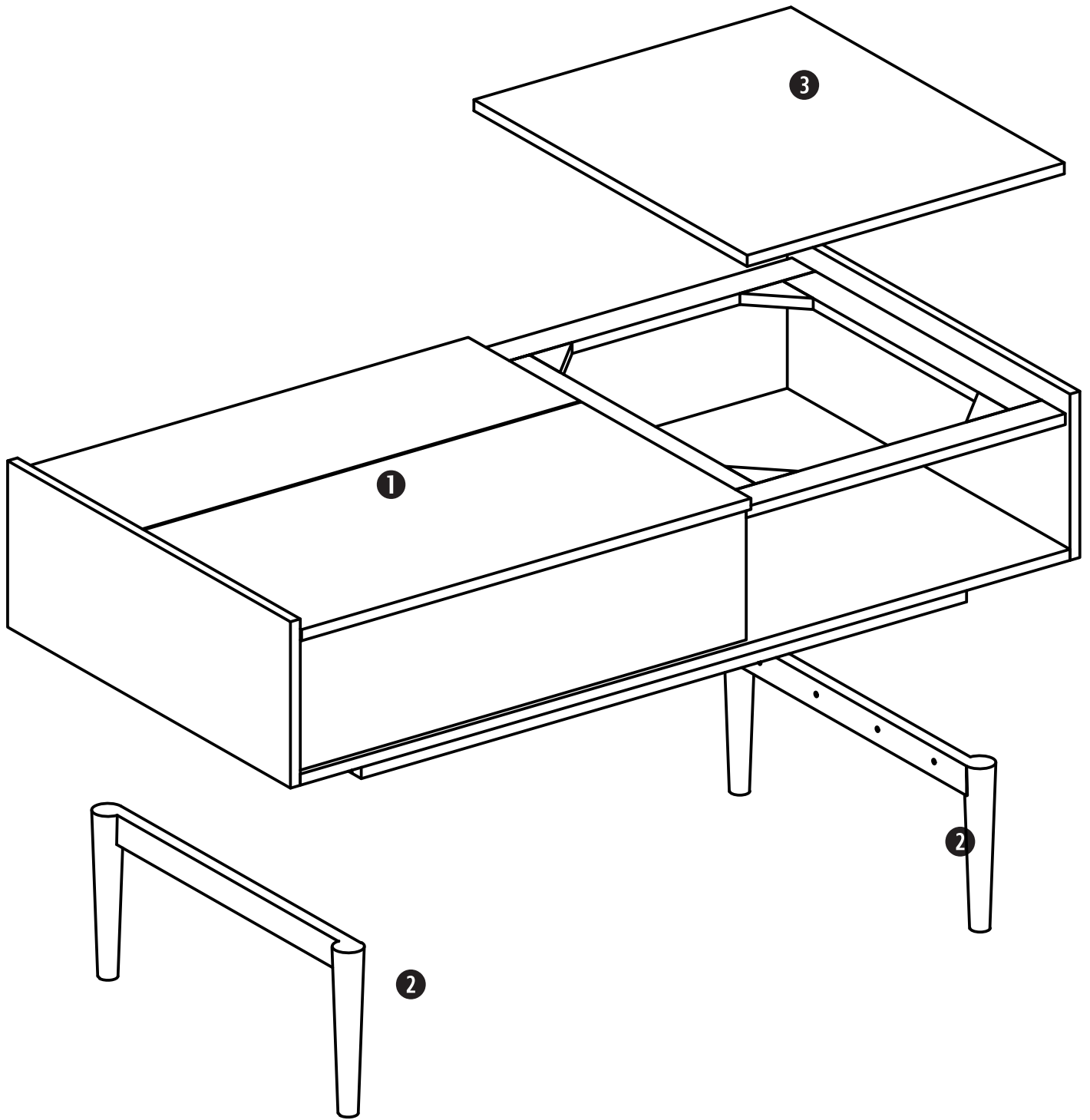
الموزع:

MAISONS DU MONDE

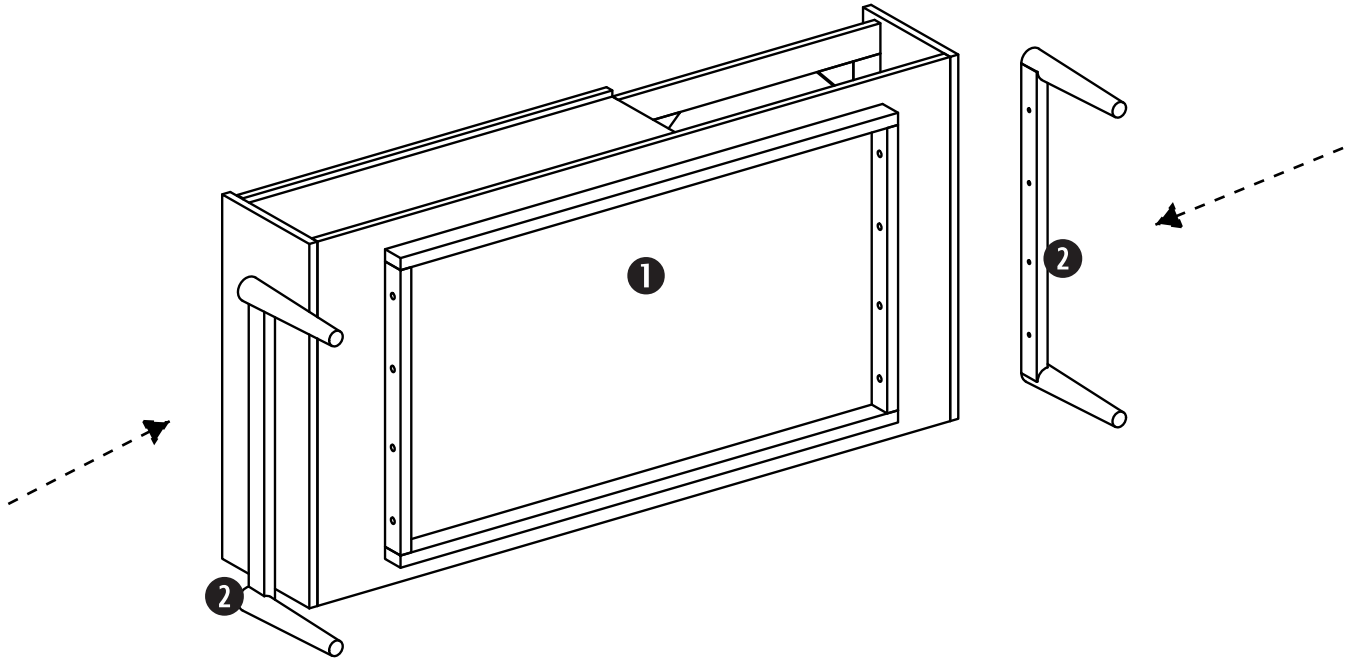
Le Portereau

Vertou - France 44120

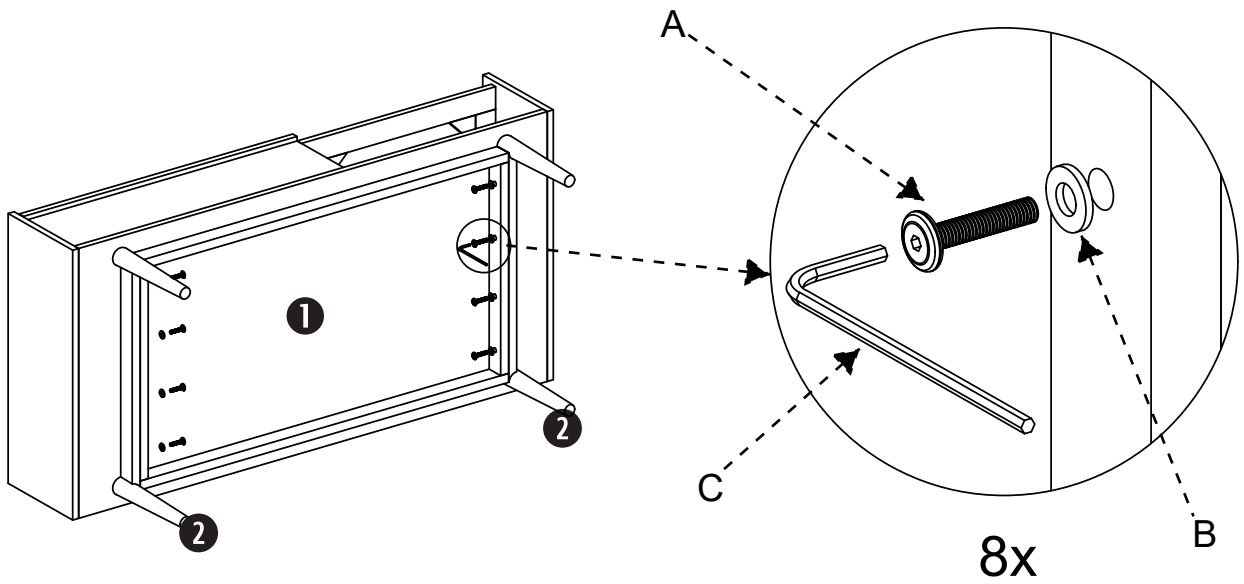
AR

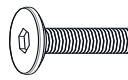




1

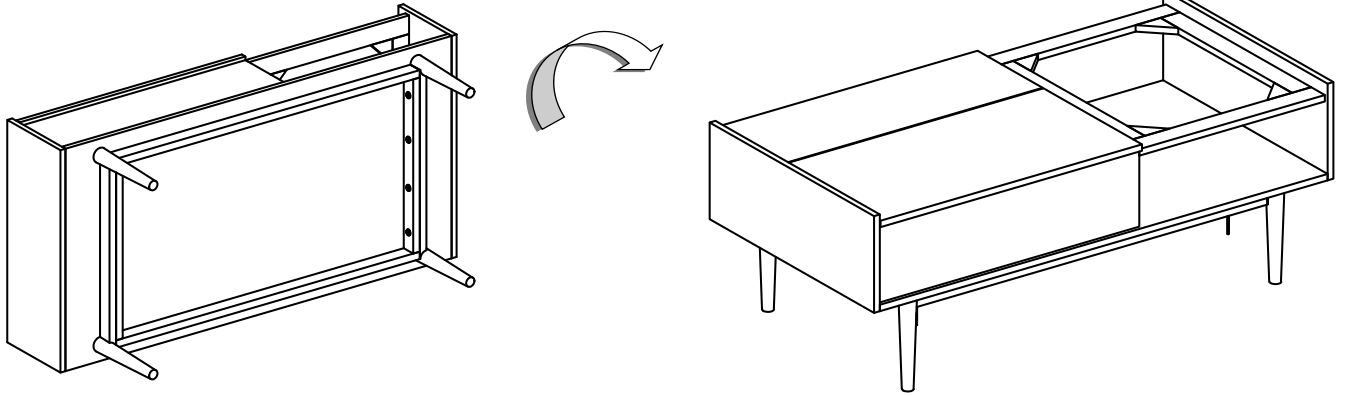


2

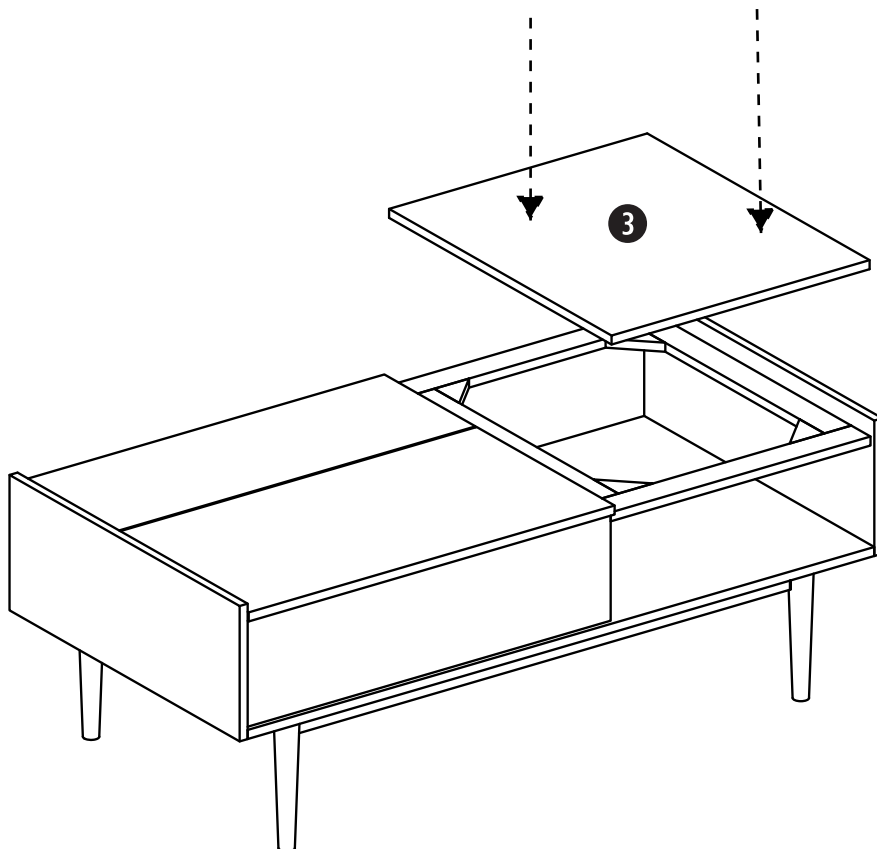


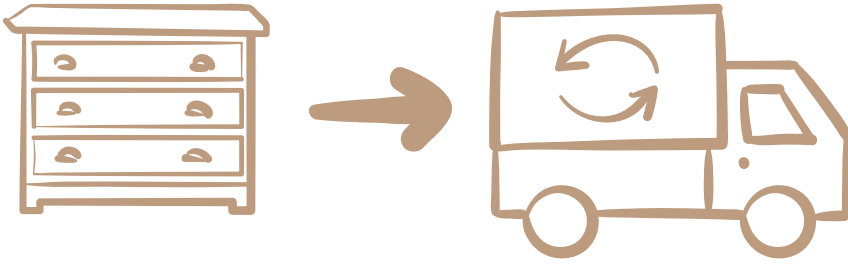
A  30X6MM X 8	B  16XM8 X 8	C  4MM X 1
---------------------------------------------------------------------------------------------------------------	--------------------------------------------------------------------------------------------------------------	------------------------------------------------------------------------------------------------------------

3



4





FR : Les produits Maisons du Monde sont conçus pour faire vivre votre maison et la réinventer, au gré de vos envies. Lorsque vous ferez le choix de remplacer ce meuble, contactez une association qui pourra lui donner une 2^{ème} vie ou rapportez le dans un point de collecte pour qu'il puisse être recyclé.

En France, l'éco-organisme Eco-mobilier organise la collecte, le recyclage et la valorisation des meubles en fin de vie. Pour géolocaliser un point de collecte près de chez vous, rendez-vous sur eco-mobilier.fr

EN : Maisons du Monde products are designed for you to brighten up and reinvent your home any time it takes your fancy. When you decide to replace your furniture, please contact a charity which could give it a second life, or take it to a waste sorting facility for it to be recycled.

IT : I prodotti Maisons du Monde sono pensati per far vivere la tua casa e reinventarla in base alle tue esigenze. Quando deciderai di sostituire questo mobile, contatta un'associazione che potrà offrirti una seconda vita, oppure portalo in un centro di raccolta affinché possa essere riciclato.

ES : Los productos Maisons du Monde están diseñados para dar vida a tu hogar y reinventarlos cómo y cuándo prefieras. Cuando decidas cambiar un mueble, ponte en contacto con una asociación que pueda darle una segunda vida o llévalo a un punto de recogida para que pueda ser reciclado.

CAT : Els productes Maisons du Monde s'han dissenyat per gaudir i reinventar la vostra llar, tant com vulgueu. Si voleu canviar aquest moble, poseu-vos en contacte amb una associació que li donarà una segona vida o porteu-lo a un punt de recollida de reciclatge.

DE : Die Maisons du Monde-Produkte sind dazu entworfen, Ihrem Heim Leben zu verleihen und es ganz nach Ihren Wünschen neu zu gestalten. Wenn Sie sich entschließen, das Möbelstück auszuwechseln, setzen Sie sich mit einem Verein in Verbindung, der ihm ein zweites Leben schenken kann, oder bringen Sie es zu einer Sammelstelle, damit es recycelt wird.

PT : Os produtos Maisons du Monde são concebidos para fazer viver a sua casa e para a reinventar, ao sabor dos seus desejos. Quando desejar substituir um móvel, contacte uma associação que lhe possa dar uma 2^a vida ou leve-o até um ponto de recolha para que possa ser reciclado.

NL : De producten van Maisons du Monde zijn ontworpen om je huis tot leven te wekken en een nieuwe persoonlijke look te geven. Wil je dit meubel vervangen? Breng het dan naar een organisatie die er een tweede leven aan geeft of naar een inzamelpunt zodat het gerecycleerd kan worden.

AR : تم تصميم منتجات Maisons du Monde لكي تضيفي على بيتك روحاً جديدة وتجعلك تعيد اكتشافه وفقاً لخيلاتك. عندما تنوي تبديل هذا الأثاث، ففكر في الاتصال بجمعية خيرية يمكنها إعادة استعماله أو ضعه في نقطة تجميع حتى تتم رسكاته.