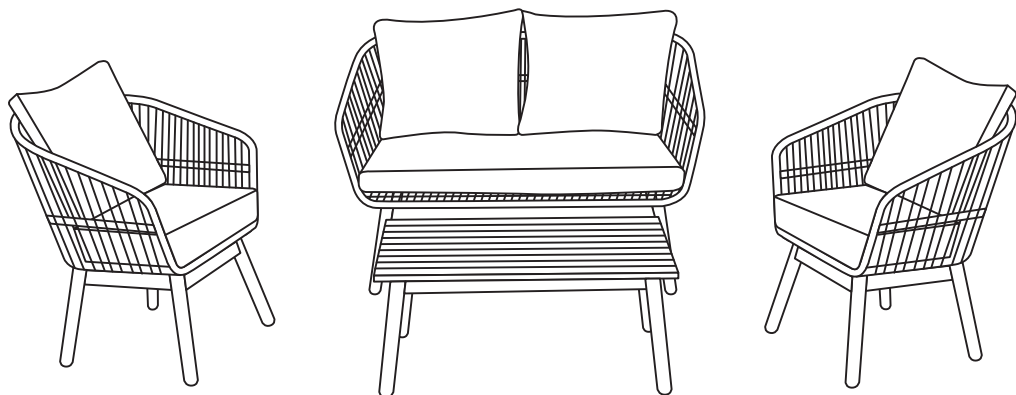


ACROPE3109



**FRANÇAIS**

Conseils d'utilisation .....	5
Montage.....	11

**IMPORTANT, À CONSERVER  
POUR CONSULTATION ULTÉRIEURE :  
À LIRE ATTENTIVEMENT**

**ESPAÑOL**

Consejos de uso.....	6
Montaje.....	11

**IMPORTANTE, CONSÉRVELO  
PARA FUTURAS REFERENCIAS:  
LEA ATENTAMENTE**

**ENGLISH**

Directions for use.....	7
Assembly .....	11

**IMPORTANT, KEEP FOR FUTURE  
REFERENCE: READ CAREFULLY**

## NEDERLANDS

Gebruiksadviezen.....	8
Montage.....	11

**BELANGRIJK, BEWAAR VOOR  
TOEKOMSTIGE REFERENTIE:  
ZORGVULDIG LEZEN**

## PORTUGUÊS

Dicas par usar .....	9
Montagem.....	11

**IMPORTANTE, CONSERVE A  
REFERÊNCIA DA FATURA:  
LEIA CUIDADOSAMENTE**

## ITALIANO

Consigli d'uso .....	10
Montaggio.....	11

**IMPORTANTE, CONSERVARE PER  
ULTERIORI CONSULTAZIONI:  
LEGGERE ATTENTAMENTE**



Poids d'assise maximal : 110kg  
Peso asiento máximo : 110 kg  
Maximum seat weight: 110 kg/242 lbs  
Maximale zitplaatsen gewicht: 110 kg  
Peso máximo do banco: 110 kg  
Peso massimo area di seduta: 110 kg



**Attention** : risques de blessures  
**Cuidado** : riesgo de lesión  
**Caution** : risk of injury  
**Waarschuwing**: risico op verwondigen  
**Cuidado**: risco de ferimentos  
**Attenzione** : rischio infortunio



Garantie : 2 ans  
Garantía : 2 años  
Warranty: 2 years  
Garantie: 2 jaar  
Garantia: 2 anos  
Garanzia : 2 anni



Destiné à un usage domestique  
Destinado a un uso doméstico  
For domestic use  
Bestemd voor huishoudelijk gebruik  
Para uso doméstico  
Destinato ad un uso domestico

## CONSEILS D'UTILISATION

---

- Votre mobilier de jardin est en acacia, certifié FSC (Forest Stewardship Council, label environnemental qui assure que la production de bois ou d'un produit à base de bois respecte les procédures censées garantir la gestion durable des forêts).
- La structure de votre mobilier est en aluminium, ce qui lui confère une longévité importante. Cependant, vous pouvez tout de même l'hiverner, en le mettant à l'abri ou en le couvrant d'une housse.
- Les coussins sont résistants à l'eau mais ne sont pas imperméables, il est conseillé de les stocker à l'abri en cas de non-utilisation ou d'intempéries, dans le but de préserver les propriétés déperlantes des housses, ainsi que leur teinte d'origine.

### DÉTAILS ENTRETIEN :

- Au quotidien, enlevez les feuilles, l'eau stagnante et la poussière. Lavez les taches à l'eau savonneuse avec une éponge. Si votre structure est très encrassée, vous pouvez utiliser une petite brosse dure. Placez votre salon de jardin si possible dans un emplacement ombragé pour le protéger des UV.
- Nettoyez la corde avec un chiffon doux et de l'eau savonneuse. Rincez à l'eau propre. N'utilisez pas de nettoyants abrasifs.
- Au printemps et à la fin de l'été, nettoyez bien votre mobilier de jardin et laissez-le sécher. Une fois la boiserie complètement sèche, appliquez une fine couche d'huile. Attention, assurez-vous qu'il ne pleuvra pas pendant les 24h qui suivent la pose de l'huile.
- La couche d'huile est ce qui préserve le mobilier de jardin des taches et ce qui lui permet de faire face à la pollution, aux intempéries et aux moisissures. Si vous choisissez de laisser vieillir votre mobilier en bois, sans appliquer l'huile deux fois par an, il se parera d'une jolie couleur argentée. Toutefois, il ne sera plus protégé.
- Si votre mobilier a été beaucoup exposé aux averses, il est possible que vous remarquiez que les fibres superficielles ont un peu gonflé et que l'ensemble est plus rugueux au toucher. Pour y remédier, poncez légèrement avec un papier de verre à grains fins jusqu'à retrouver un aspect lisse. Passez ensuite une éponge humide sur votre mobilier afin de supprimer les résidus engendrés par le ponçage. Une fois le mobilier sec, appliquez une couche d'huile pour redonner au salon de jardin sa couleur initiale.

### PRÉCAUTIONS

#### 1. RAYURES SUR LE BOIS

- Poncer avec du papier de verre 240 – 320 grains pour retirer les rayures
- Traiter avec de l'huile

#### 2. LA COULEUR DU BOIS N'EST PAS UNIFORME

- Poncer avec du papier de verre 240 – 320 grains
- Traiter avec de l'huile

#### 3. TÂCHES DE GRAISSE SUR LE BOIS

- Nettoyer les tâches
- Poncer avec du papier de verre 240 – 320 grains pour retirer les tâches
- Traiter avec de l'huile

- Ne mettez pas votre mobilier de jardin en contact avec de la chaleur directe ou trop vive.
- Il est important d'hiverner votre mobilier de jardin en bois. Rentrez-le à l'abri de l'humidité dans un endroit frais et aéré. Il est donc fortement déconseillé de l'entreposer dans une pièce trop chauffée où le bois deviendrait trop sec. Si vous le protégez avec une housse, privilégiez celles en polyester à celles en PVC.

## CONSEJOS DE USO

---

- Su mobiliario de jardín es de acacia FSC (Forest Stewardship Council, etiqueta ambiental que asegure que la producción de madera o de un producto a base de madera siga los procedimientos destinados a garantizar la gestión sostenible de los bosques).
- La estructura de su mobiliario es de aluminio y le confiere una larga vida útil. Sin embargo, en invierno puede protegerlo, guardándolo en un lugar seco o protegiéndolo con una funda.
- Los cojines son resistentes al agua pero no son impermeables; le aconsejamos guardarlos en un lugar seco cuando no los utiliza o en caso de mal tiempo, con el fin de preservar las propiedades repelentes de las fundas y su color original.

### DETALLES DE MANTENIMIENTO :

- Quite las hojas, el agua estancada y el polvo diariamente. Lave las manchas con agua jabonosa y con una esponja. Si su estructura es muy sucia, puede utilizar un cepillo de cerdas duras. Si es posible, coloque su salón de jardín en un lugar con sombra para protegerlo de los rayos UV.
- Limpie la cuerda con un paño suave y agua jabonosa. Enjuague con agua limpia. No use limpiadores abrasivos.
- En primavera y a finales de verano, limpie su mobiliario de jardín y dejelo secar. Una vez que el revestimiento esté completamente seco, aplique una fina capa de aceite. Cuidado, asegúrese que no lloverá durante las 24h que siguen la aplicación del aceite.
- La capa de aceite es lo que preserva el mobiliario de jardín de las manchas y le permite hacer frente a la contaminación, las inclemencias del tiempo y el moho. Si usted decide dejar envejecer su mobiliario de madera, sin aplicar el aceite dos veces al año, tendrá un bonito color plata. Sin embargo, ya no estará protegido.
- Si su mobiliario ha sido muy expuesto a la lluvia, es posible que usted note que las fibras de la superficie haninchado ligeramente y que el conjunto es más rugoso al tacto. Para coregirlo, lije ligeramente con papel de lija de grano fino hasta que encuentre de nuevo un aspecto liso. A continuación, utilice una esponja mojada para sus mobiliario a fin de eliminar los residuos causados por el lijado. Una vez que el mobiliario esté seco, aplique una capa de aceite para restaurar el color original de su salón de jardín.

### PRECAUCIONES

#### 1. RAYADURAS EN LA MADERA

- Lijar con lija de grano 240-320 para eliminar arañazos
- Tratar con aceite

#### 2. EL COLOR DE LA MADERA NO ES UNIFORME

- Lijar con lija de grano 240-320
- Tratar con aceite

#### 3. MANCHAS DE GRASA EN LA MADERA

- Limpiar las manchas
- Lijar con lija de grano 240-320 para eliminar las manchas
- Tratar con aceite

- No coloque sus muebles en contacto con el calor directo o demasiado brillante.
- Es importante proteger su mueble de madera en invierno. Colóquelo lejos de la humedad, en un lugar fresco y bien ventilado. Por tanto, no es recomendable almacenarlo en una habitación recalentada donde la madera se seca demasiado. Si protege con una cubierta, elija las hechas de poliéster.

## DIRECTIONS FOR USE

---

- Your garden furniture is in acacia FSC (Forest Stewardship Council, environmental label that ensures the production of wood or wood-based products follows procedures intended to guarantee sustainable forest management).
- Your furniture is made from aluminum, which guarantees it a long life. However, you should still take precautions in the winter with your outdoor furniture by storing it away or covering it.
- The cushions are water resistant, but not waterproof. We recommend storing them away during adverse weather conditions and when not in use in order to preserve their water-resistant coating and original colour.

### MAINTENANCE DETAILS :

- Every day, remove leaves, standing water and dust. Wash the stains with soapy water and with a sponge. If your structure is very dirty, you can use a stiff brush. If possible, place your garden furniture in a shady location to protect it from UV.
- Clean the rope with a soft cloth and soapy water. Rinse with clean water. Don't use abrasive cleaning products.
- In spring and late summer, thoroughly clean your garden furniture and let it dry. Once panelling is completely dry, apply a thin layer of oil. Careful, make sure it won't rain during the 24h that follow the oil application.
- The oil layer is what preserves your garden furniture from stains and enables it to cope with pollution, bad weather and mould. If you choose to let age your wood furniture, without applying oil twice a year, it will have a pretty silver color. However, it won't be protected anymore.
- If your furniture has been very much exposed to rain, it is possible that you notice that the surface fibers have slightly inflated and that the whole is more rough to the touch. To rectify it, sand lightly with a fine grain sandpaper until finding a smooth appearance. Then use a wet sponge on your furniture to remove residues caused by sanding. Once the furniture is dry, apply a coat of oil to restore the original color of your garden furniture.

### PRECAUTIONS

#### 1. SCRATCHES ON WOOD

- Sand with 240-320 grits sandpaper grain to remove scratches
- Treat with oil

#### 2. THE WOOD COLOUR IS NOT UNIFORM

- Sand with 240-320 grits sandpaper
- Treat with oil

#### 3. GREASE STAINS ON WOOD

- Clean the stains
  - Sand with 240-320 grits sandpaper to remove the stains
  - Treat with oil
- 
- Do not put your outdoor furniture in contact with direct heat or too bright.
  - It is important to take winter precautions with your wood furniture. Tuck it away from moisture, in a cool, airy place. It is therefore not advisable to store it in an overheated room where the wood becomes too dry. If you protect it with a cover, choose those made of polyester.

## GEBRUIKSADVIEZEN

---

- Uw tuinmeubilair is gemaakt van acacia en FSC-gecertificeerd (Forest Stewardship Council, milieulabel dat verzekert dat de productie van hout of een product op basis van hout plaatsvindt conform de procedures die geacht worden een duurzaam bosbeheer te garanderen).
- De structuur van uw meubilair is gemaakt van aluminium, waardoor het een lange levensduur heeft. U kunt echter nog steeds uw meubel winterklaar maken, door deze op te bergen of af te dekken.
- De kussens zijn bestand tegen water, maar niet waterdicht. Het is derhalve wenselijk de kussens op te bergen na gebruik of bij slecht weer om de waterafstotende eigenschappen en de oorspronkelijke kleur van de hoezen te behouden.

### ONDERHOUDSINSTRUCTIES:

- Verwijder dagelijks bladeren, stilstaand water en stof. Reinig vlekken met zeepwater en een spons. Als uw structuur erg vuil is, kunt u een kleine harde borstel gebruiken. Plaats uw tuinsalon indien mogelijk in de schaduw om het te beschermen tegen UV.
- Reinig het touw met een zachte doek en een sopje. Afspoelen met schoon water. Gebruik geen schurende reinigingsmiddelen.
- In het voorjaar en aan het einde van de zomer moet u uw tuinmeubelen goed reinigen en laten drogen. Wanneer het houtwerk volledig droog is, brengt u een fijne olielaag aan. Let op, het mag gedurende 24 uur na het aanbrengen van de olie niet regenen.
- De olielaag beschermt het tuinsalon tegen vlekken en vervuiling, slechte weersomstandigheden en bederf. Als u uw houten meubel wilt laten verouderen zonder tweemaal per jaar olie aan te brengen, krijgt het een mooie zilveren kleur. Het zal echter niet meer beschermd zijn.
- Als uw meubel te vaak aan regenbuien is blootgesteld, is het mogelijk dat de oppervlakkige vezels wat opgezwollen zijn en dat het geheel ruwer aanvoelt. Om dat tegen te gaan, moet u lichtjes schuren met fijn glaspapier om een glad oppervlak te bekomen. Ga vervolgens met een vochtige spons over uw meubel om eventuele schuurresten te verwijderen. Wanneer het meubel droog is, brengt u een olielaag aan om het tuinsalon zijn oorspronkelijke kleur terug te geven.

### VOORZORGSMAATREGELEN

#### 1. KRASSEN OP HET HOUT

- Schuur met glaspapier van 240 – 320 korrels om de krassen te verwijderen
- Behandel met olie

#### 2. DE HOUTKLEUR IS NIET UNIFORM

- Schuur met glaspapier van 240 – 320 korrels
- Behandel met olie

#### 3. VETVLEKKEN OP HET HOUT

- Reinig de vlekken
- Schuur met glaspapier van 240 – 320 korrels om de vlekken te verwijderen
- Behandel met olie

- Zorg ervoor dat uw tuinsalon niet wordt blootgesteld aan directe of felle warmte.
- Het is belangrijk om uw tuinmeubel in de winter op te bergen. Bewaar het op een droge, frisse en geventileerde plaats. Het is dus ten zeerste afgeraden om het te bewaren in een sterk verwarmde ruimte waar het hout snel uitdroogt. Als u het beschermt met een hoes, geef dan de voorkeur aan polyester hoezen in plaats van PVC.



## DICAS PARA USAR

---

- O seu mobiliário de jardim é em acácia, com certificação do FSC (Forest Stewardship Council, rótulo ambiental que assegura que a produção de madeira ou de um produto à base de madeira cumpre os procedimentos considerados para garantir a gestão durável das florestas).
- A estrutura do seu mobiliário é de alumínio, o que lhe dá uma vida longa. No entanto, você ainda pode inverná-lo, abrigando-o ou cobrindo-o com uma capa.
- As almofadas são resistentes à água, mas não são à prova de água, é aconselhável armazená-las no abrigo em caso de não utilização ou mau tempo, a fim de preservar as propriedades repelentes de água das capas, bem como a sua cor originais.

### INFORMAÇÕES SOBRE A MANUTENÇÃO:

- No dia-a-dia, retire as folhas, a água estagnada e o pó. Lave as manchas com água e sabão com uma esponja. Se a sua estrutura estiver muita suja, pode utilizar uma pequena escova dura. Coloque, se possível, o seu mobiliário de jardim num local coberto por sombra para o proteger dos UV.
- Limpe a corda com um pano macio e água com sabão. Lave com água limpa. Não utilize produtos de limpeza abrasivos.
- Na primavera e no fim do verão, lave bem o seu mobiliário de jardim e deixe-o secar. Uma vez o revestimento completamente seco, aplique uma fina camada de óleo. Atenção: assegure-se de que não chove durante as 24 horas seguintes após a colocação do óleo.
- A camada de óleo permite preservar o mobiliário de jardim das manchas e lidar com a poluição, as intempéries e os bolores. Se optar por deixar envelhecer o seu mobiliário em madeira, sem aplicar o óleo duas vezes por ano, ficará com uma bonita cor prateada. No entanto, não ficará mais protegido.
- Se o seu mobiliário estiver muito exposto a chuvas, é possível que note que as fibras superficiais estejam um pouco dilatadas e que o conjunto esteja mais rugoso ao toque. Para resolver isso, raspe devagar com um papel de fibra de vidro de grão fino até recuperar um aspeto liso. A seguir, passe com uma esponja humedecida o seu mobiliário, a fim de eliminar os resíduos causados ao raspar. Assim que o mobiliário seque, aplique uma camada de óleo para restituir ao mobiliário de jardim a sua cor inicial.

### PRECAUÇÕES

#### 1. RISCOS NA MADEIRA

- Raspe com o papel de fibra de vidro de 240 – 320 grãos para eliminar os riscos
- Trate com o óleo

#### 2. A COR DA MADEIRA NÃO É UNIFORME

- Raspe com o papel de fibra de vidro de 240 – 320 grãos
- Trate com o óleo

#### 3. MANCHAS DE GORDURA NA MADEIRA

- Limpe as manchas
- Raspe com o papel de fibra de vidro de 240 – 320 grãos para eliminar as manchas
- Trate com o óleo
- Não coloque o seu mobiliário de jardim em contacto com calor direto ou muito forte.
- É importante guardar o seu mobiliário de jardim em madeira durante o inverno. Coloque-o ao abrigo da humidade, num local fresco e arejado. É vivamente desaconselhado armazená-lo num compartimento muito quente onde a madeira pode ficar muito seca. Se o proteger com uma cobertura, considere as de poliéster em vez das de PVC.

## CONSIGLI D'USO

---

- Il vostro arredamento da giardino è in acacia, certificato FSC (Forest Stewardship Council, label ambientale che garantisce che la produzione del legno o di un prodotto a base di legno rispetti le procedure che devono garantire la gestione sostenibile delle foreste).
- La struttura del vostro mobiliario è in alluminio per conferire una longevità maggiore. Durante l'inverno e nei lunghi periodi d'inutilizzo è consigliabile mettere il prodotto al riparo o coprirlo con una custodia.
- I cuscini sono resistenti all'acqua ma non sono impermeabili; è consigliato mantenerli al riparo in caso d'inutilizzo o intemperie per conservarli al meglio.

### DETTAGLI DI MANUTENZIONE:

- Ogni giorno togliete le foglie, l'acqua stagnante e la polvere. Lavate le macchie usando acqua saponata e servendovi di una spugna. Qualora la vostra struttura sia molto sporca, potrete usare una spazzolina dura. Ove possibile, collocate il vostro salotto da giardino in una zona all'ombra per proteggerlo dai raggi UV.
- Pulire la corda con un panno morbido e acqua saponata. Risciacquare con acqua pulita. Non usare detergenti abrasivi.
- In primavera e a fine estate, pulite a fondo l'arredamento da giardino e lasciatelo seccare. Quando il legno sarà completamente asciutto, applicate un sottile strato di olio. Attenzione: verificare che non piova nelle 24 ore immediatamente successive all'applicazione dell'olio.
- Lo strato di olio è ciò che preserva l'arredamento da giardino dalle macchie, e ciò che gli consente di resistere a inquinamento, intemperie e muffe. Se scegliete di lasciar invecchiare il vostro arredamento da giardino in legno senza applicare l'olio due volte l'anno, si ricoprirà di un grazioso colore argentato. Non sarà tuttavia più protetto.
- Qualora l'arredamento sia stato molto esposto agli acquazzoni, è possibile che si noti un leggero rigonfiamento delle fibre superficiali; il prodotto, a livello complessivo, potrebbe inoltre rivelarsi rugoso al tatto. Per porre rimedio a questa situazione, levigare in modo delicato con carta vetrata a grana fine, fino a che la superficie non tornerà liscia. Quindi, passare una spugna umida sull'arredamento per eliminare i residui causati dalla levigatura. Quando i mobili saranno asciutti, applicare uno strato di olio per ridare al salotto da giardino il suo colore originale.

### PRECAUZIONI

#### 1. STRISCE SUL LEGNO

- Levigare con carta vetrata grana 240 – 320 per eliminare le strisce
- Trattare con olio

#### 2. IL COLORE DEL LEGNO NON È UNIFORME



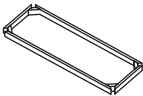
- Levigare con carta vetrata grana 240 – 320
- Trattare con olio




#### 3. MACCHIE DI GRASSO SUL LEGNO

- Pulire le macchie
- Levigare con carta vetrata grana 240 – 320 per eliminare le macchie
- Trattare con olio

- Non mettere l'arredamento da giardino in contatto con calore diretto o troppo intenso.
- D'inverno è importante proteggere il proprio arredamento in legno. Conservarlo al riparo dall'umidità in un luogo fresco e aerato. Sconsigliamo quindi caldamente di metterlo in una stanza troppo riscaldata, in quanto il legno rischia di seccarsi troppo. Se lo proteggete con una custodia, consigliamo di optare per quelle in poliestere rispetto a quelle in PVC.

# MONTAGE / MONTAJE / ASSEMBLY / MONTAGEM / MONTAGGIO

1		x2
2		x2
3		x1

4		x1
5		x1
6		x2

**A**



x8

**B**



x6

**C**



x8

**D**

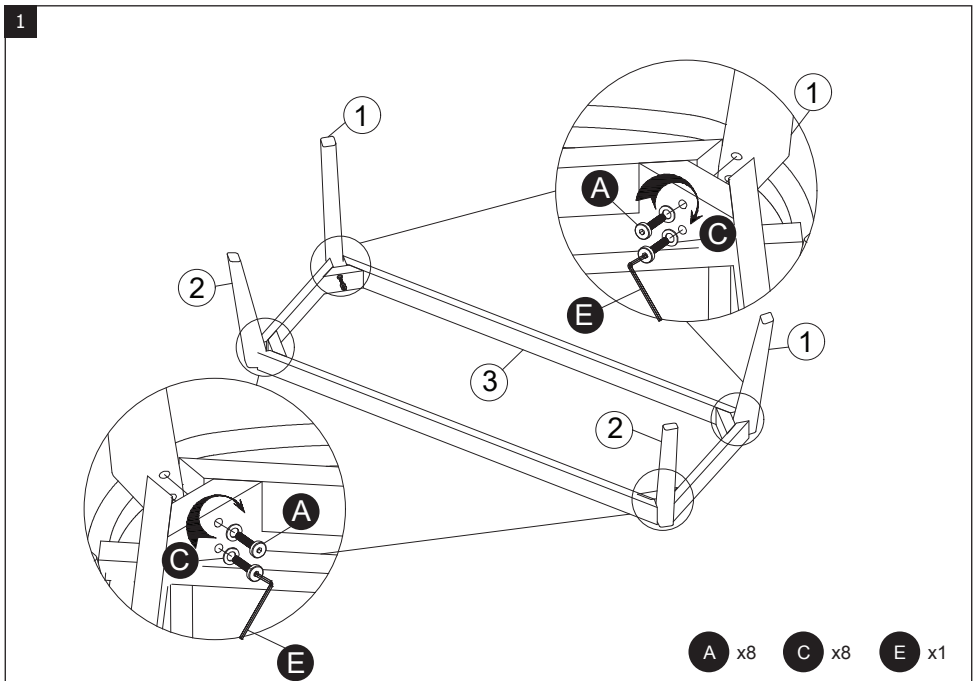


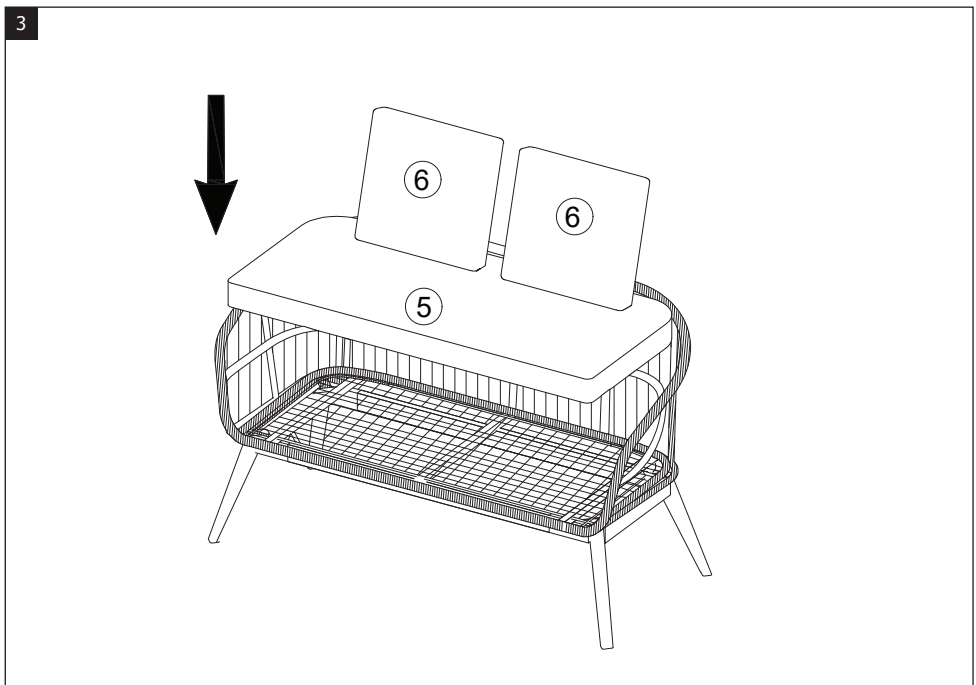
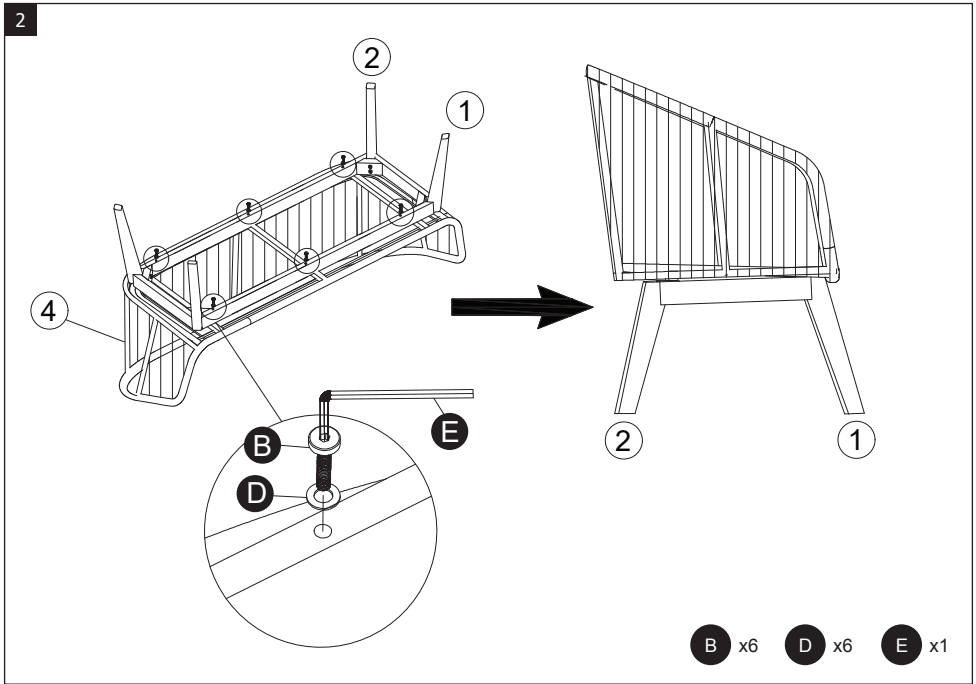
x6



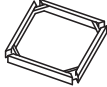
**E**

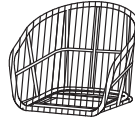
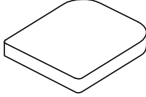
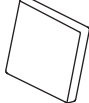


x1





1		x2
2		x2
7		x1

8		x1
9		x1
10		x1

**A**



x8

**B**



x4

**C**



x8

**D**

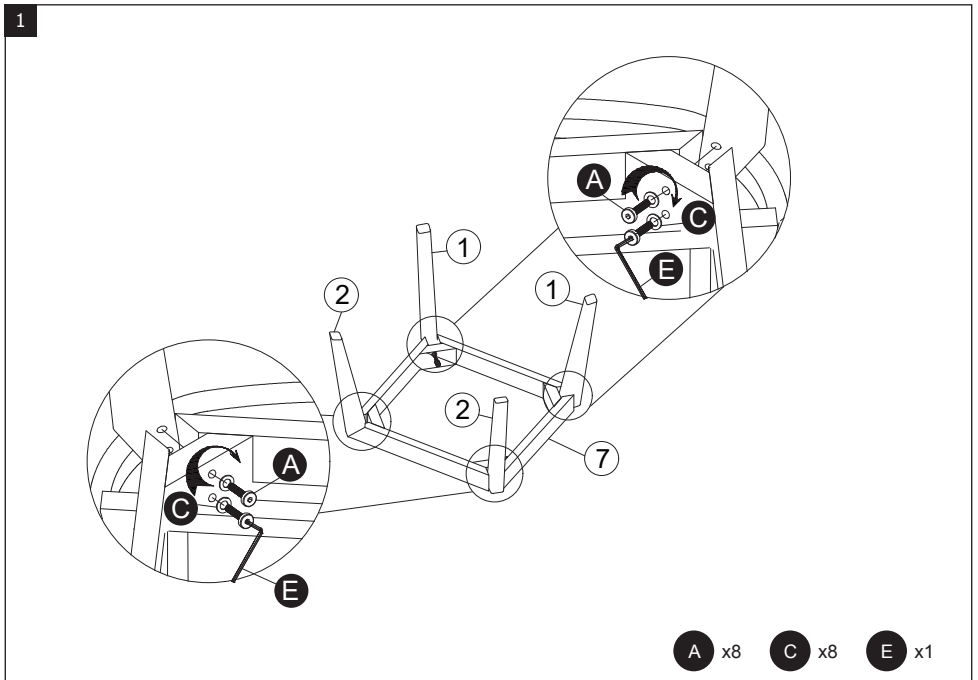


x4

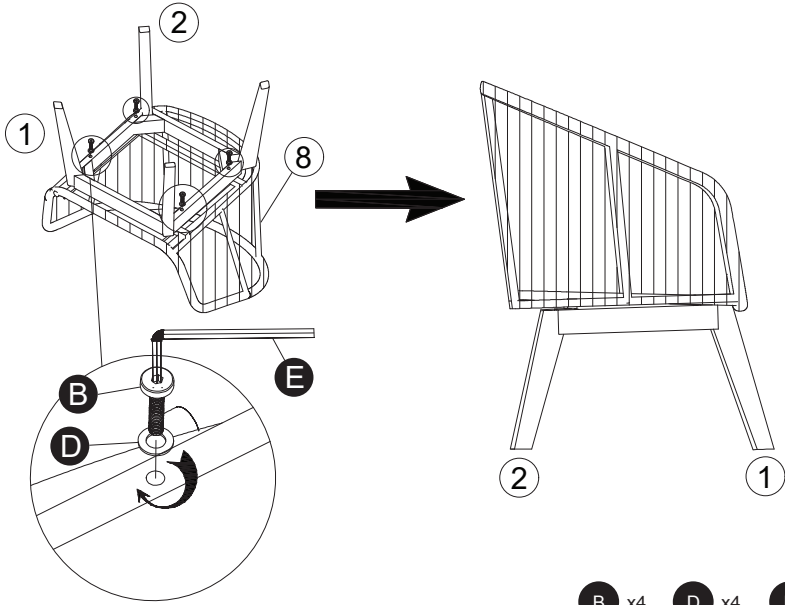
**E**



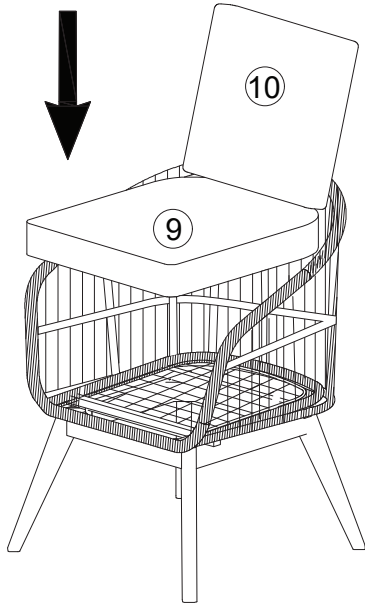
x1

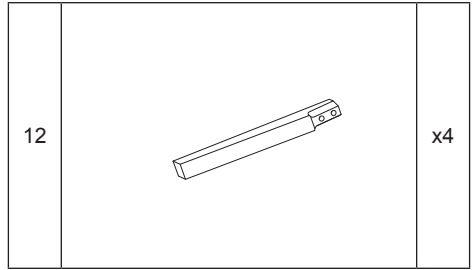
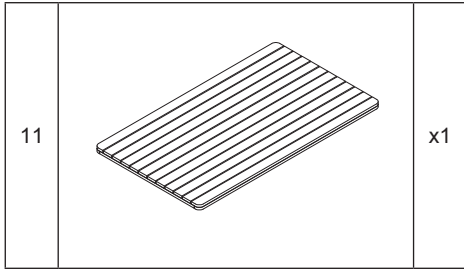


2



3





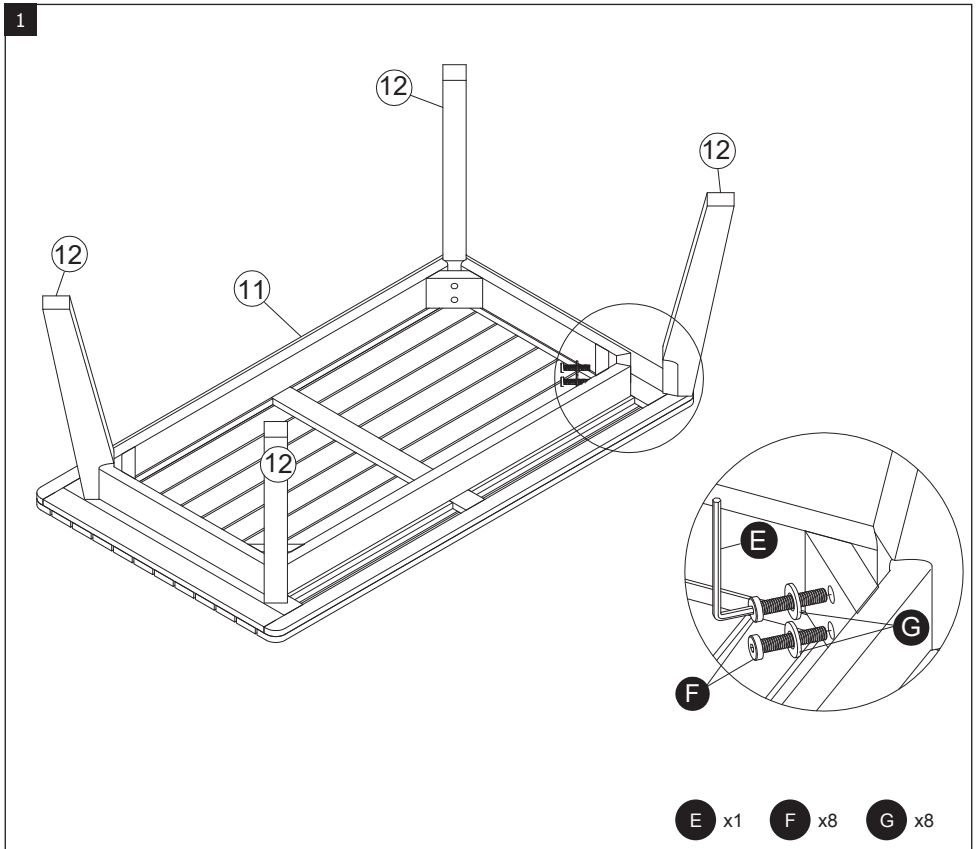
**F**



**G**



**E**



IMPORTÉ PAR WALIBUY SAS  
270 avenue de l'Espace, 59118 WAMBRECHIES - FRANCE

FR 📞 : 0805 650 000 - BE 📞 : 081 280 149

Service après vente : [sav.alicesgarden.fr](http://sav.alicesgarden.fr) - [sav.alicesgarden.be](http://sav.alicesgarden.be)

IMPORTADO POR WALIBUY SPAIN SL

Ed Palau de Mar, Plaça Pau Vila 1, oficina 3B3, 08039 BARCELONA - ESPAÑA

ES 📞 : 931 993 006 / 911 337 937

Servicio postventa : [desistimiento.alicesgarden.es/defecto](http://desistimiento.alicesgarden.es/defecto)

IMPORTED BY ALICE'S GARDEN UK LTD

Office G07, Dowgate Hill House, EC4R 2SU London - UNITED KINGDOM

EN 📞 : 0121 790 0289

After sales service: [return.alicesgarden.co.uk/defective](http://return.alicesgarden.co.uk/defective)

INGEVOERD DOOR WALIBUY SAS

270 avenue de l'Espace, 59118 WAMBRECHIES - FRANKRIJK

NL 📞 : 020 - 262 1095 - BE 📞 : 033 313 383

After-sales : [aftersales.alicesgarden.nl](http://aftersales.alicesgarden.nl) - [aftersales.alicesgarden.be](http://aftersales.alicesgarden.be)



IMPORTADO PARA WALIBUY SPAIN SL  
Ed Palau de Mar, Plaça Pau Vila 1, oficina 3B3, 08039 BARCELONA - ESPAÑA

 **PT : 300 505 955**

Serviço pós-venda : [livresolucao.alicesgarden.pt/defeito](https://www.livresolucao.alicesgarden.pt/defeito)

IMPORTATO DA WALIBUY ITALIA S.R.L  
Via Torino 60, 20123 MILANO - ITALIA

 **IT : 0039-02 87368397**

Contatto : [contatto@alicesgarden.it](mailto:contatto@alicesgarden.it)

IMPORTED BY ALICE'S GARDEN OUTDOOR PTY LTD  
SHOP 1, 1 Denham Street Bondi 2026 NSW - AUSTRALIA

 **AU : 1300 827 171**

Contact: [service@alicesgarden.com.au](mailto:service@alicesgarden.com.au)

